

**MATERIALEIGENSCHAFTEN**

<b>POLYMERBETON</b>	auf Polyesterharzbasis, mit mineralischen Füllstoffen, Additiven
<b>DRUCKFESTIGKEIT</b>	≥ 90 N/mm <sup>2</sup>
<b>BIEGEFESTIGKEIT</b>	≥ 22 N/mm <sup>2</sup>
<b>ELASTIZITÄTSMODUL</b>	25.000 – 35.000 N/mm <sup>2</sup>
<b>DICHTE</b>	2,1 – 2,3 kg/dm <sup>3</sup>
<b>LÄNGENAUSDEHNUNGSKOEFFIZIENT</b>	Ca. 1,45 x 10 <sup>-5</sup> 1/K
<b>HITZEBESTÄNDIGKEIT</b>	100°C Dauerbelastung, bis 200°C bei Belastungsdauer bis 5 min.
<b>FROSTBESTÄNDIGKEIT</b>	- 50°C
<b>WASSEREINDRINGTIEFE</b>	0 mm
<b>WASSERAUFNAHME</b>	< 0,05% DIN 52 103 (A)
<b>MATERIALSTRUKTUR</b>	Kapillarfrei

**EINSATZZWECK**

Bauteil zur Linienentwässerung von Oberflächen, um anfallendes Niederschlagswasser aus angrenzenden befestigten Flächen aufzunehmen, zu transportieren und abzuleiten. Besonders geeignet zum Einsatz im Bereich von Straßen und Autobahnen. Versionen DAL und DAR für den Einsatz bei Verwendung von zweilagigem Drain Asphalt.

# MEADRAIN DM 2000

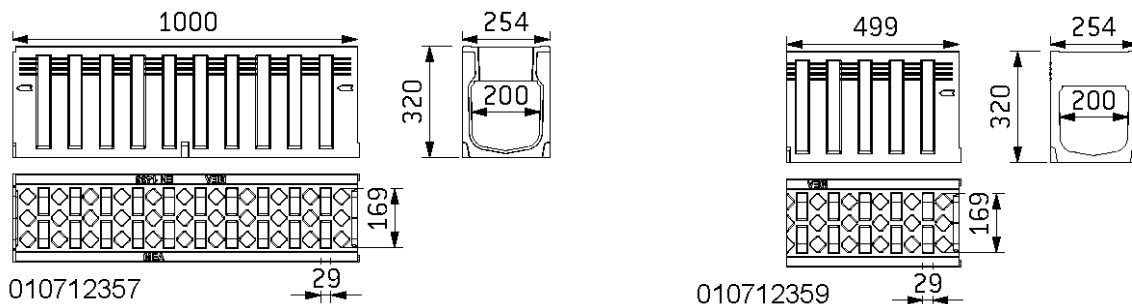
A 15, B 125, C 250, D 400, E 600, F 900

Nennweite 200

BUILDING SUCCESS

## MEADRAIN DM 2000 POLYMERBETONRINNENKÖRPER MONOLITHISCHE BAUWEISE MIT DICHTUNGSFALZ GEMÄß DIN EN 1433

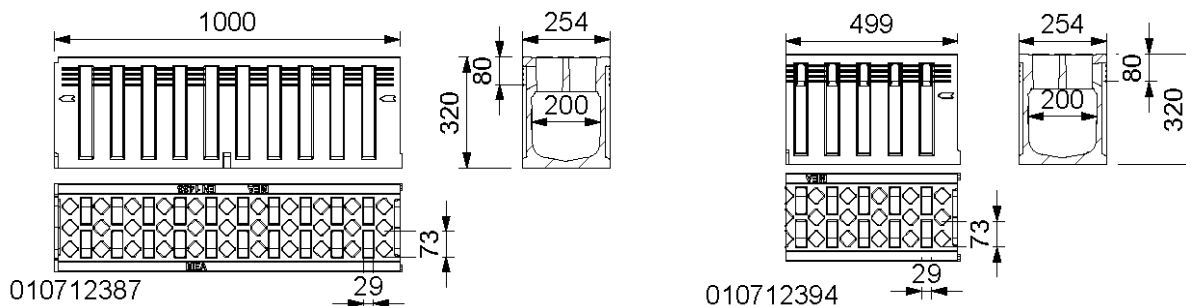
Lichte Weite des Rinnenkörpers 200 mm, Baubreite 254 mm. Zur Realisierung von Wasserspiegelgefälle. Belastungsklassen A 15 bis F 900 gemäß DIN EN 1433. Belastbarkeit laut Angabe, bei Einbau gemäß den MEA-Einbauhinweisen. Klasse D 400 auch zur Querentwässerung von Schnellstraßen und Autobahnen.



## MEADRAIN DM 2000 RINNENKÖRPER, BELASTUNGSKLASSE F 900 GEMÄß DIN EN 1433

Beschreibung	Bestell-Nr.	Länge [mm]	Bauhöhe [mm]	Einlauf in cm <sup>2</sup> /m	kg/Stück
MEADRAIN DM 2000.0 Rinne	010712357	1000	320	560	79,36
MEADRAIN DM 2000.0 Rinne Anthrazit	010712361	1000	320	560	77,00
MEADRAIN DM 2000.1 Rinne *)	010712359	500	320	560	38,71
MEADRAIN DM 2000.1 Rinne Anthrazit	010712363	500	320	560	38,00

## MEADRAIN DM 2000 DAL II UND DAR II



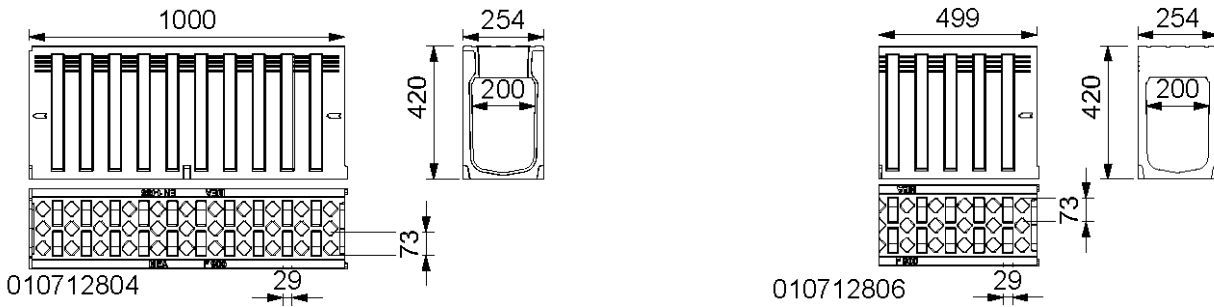
## MEADRAIN DM 2000 DAL II UND DAR II RINNENKÖRPER MIT SEITLICHEN EINLAUFSCHLITZEN FÜR ZWEILAGIGEN DRAINASPHALT, BELASTUNGSKLASSE D 400 GEMÄß DIN EN 1433

Beschreibung	Bestell-Nr.	Länge [mm]	Bauhöhe [mm]	Einlauf in cm <sup>2</sup> /m seitlich	Einlauf in cm <sup>2</sup> /m oben	kg/Stück
MEADRAIN DM 2000.0 DAL II Rinne mit seitlichen Öffnungen f. 2-lagigen Asphalt *)	010712387	1000	320	125	560	77,00
MEADRAIN DM 2000.1 DAL II Rinne mit seitlichen Öffnungen f. 2-lagigen Asphalt *)	010712388	500	320	125	560	38,00
MEADRAIN DM 2000.0 DAR Rinne mit seitlichen Öffnungen f. 2-lagigen Asphalt *)	010712393	1000	320	125	560	77,00
MEADRAIN DM 2000.1 DAR Rinne mit seitlichen Öffnungen f. 2-lagigen Asphalt *)	010712394	500	320	125	560	38,00

DAL II = seitliche Einlauföffnungen bei Blickrichtung stromaufwärts links für zweilagigen Drainasphalt  
 DAR II = seitliche Einlauföffnungen bei Blickrichtung stromaufwärts rechts für zweilagigen Drainasphalt

\*) Lieferzeit auf Anfrage.

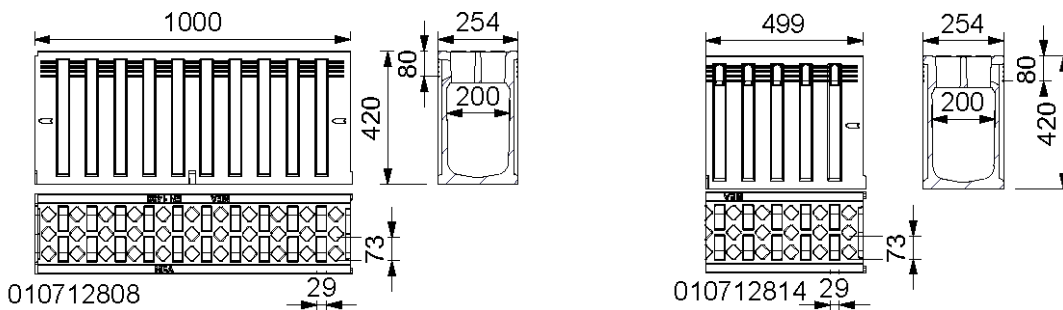
**MEADRAIN DM 2020 RINNENKÖRPER**



**MEADRAIN DM 2020 RINNENKÖRPER, BELASTUNGSKLASSE F 900 GEMÄß DIN EN 1433**

Beschreibung	Bestell-Nr.	Länge [mm]	Bauhöhe [mm]	Einlauf in cm <sup>2</sup> /m	kg/Stück
MEADRAIN DM 2020.0 Rinne *)	010712804	1000	420	560	92,40
MEADRAIN DM 2020.1 Rinne *)	010712806	500	420	560	45,00

**MEADRAIN DM 2020 DAL II UND DAR II**



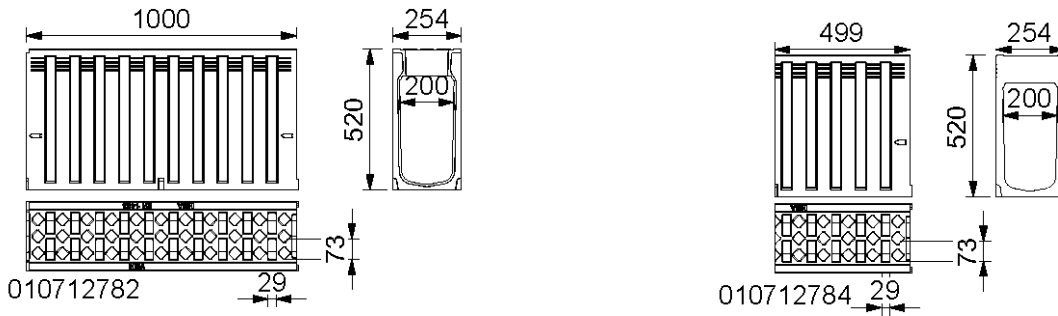
**MEADRAIN DM 2020 DAL II UND DAR II RINNENKÖRPER MIT SEITLICHEN EINLAUFSCHLITZEN FÜR ZWEILAGIGEN DRAINASPHALT, BELASTUNGSKLASSE D 400 GEMÄß DIN EN 1433**

Beschreibung	Bestell-Nr.	Länge [mm]	Bauhöhe [mm]	Einlauf in cm <sup>2</sup> /m seitlich	Einlauf in cm <sup>2</sup> /m oben	kg/Stück
MEADRAIN DM 2020.0 DAL II Rinne mit seitlichen Öffnungen f. 2-lagigen Asphalt *)	010712808	1000	420	125	560	89,00
MEADRAIN DM 2020.1 DAL II Rinne mit seitlichen Öffnungen f. 2-lagigen Asphalt *)	010712810	500	420	125	560	44,50
MEADRAIN DM 2020.0 DAR II Rinne mit seitlichen Öffnungen f. 2-lagigen Asphalt *)	010712812	1000	420	125	560	89,00
MEADRAIN DM 2020.1 DAR II Rinne mit seitlichen Öffnungen f. 2-lagigen Asphalt *)	010712814	500	420	125	560	44,50

DAL II = seitliche Einlauföffnungen bei Blickrichtung stromaufwärts links für zweilagigen Drainasphalt  
 DAR II = seitliche Einlauföffnungen bei Blickrichtung stromaufwärts rechts für zweilagigen Drainasphalt

\*) Lieferzeit auf Anfrage.

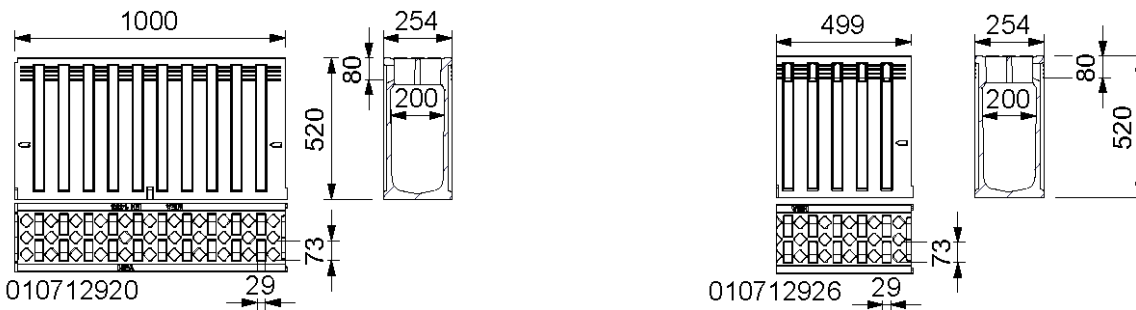
**MEADRAIN DM 2040 MONOLITHISCHER RINNENKÖRPER AUS POLYMERBETON**



**MEADRAIN DM 2040 RINNENKÖRPER AUS POLYMERBETON, BELASTUNGSKLASSE F 900 GEMÄß DIN EN 1433**

Beschreibung	Bestell-Nr.	Länge [mm]	Bauhöhe [mm]	Einlauf in cm <sup>2</sup> /m	kg/Stück
MEADRAIN DM 2040.0 Rinne *)	010712782	1000	520	560	103,10
MEADRAIN DM 2040.1 Rinne *)	010712784	500	520	560	51,26

**MEADRAIN DM 2040 DAL II UND DAR II**



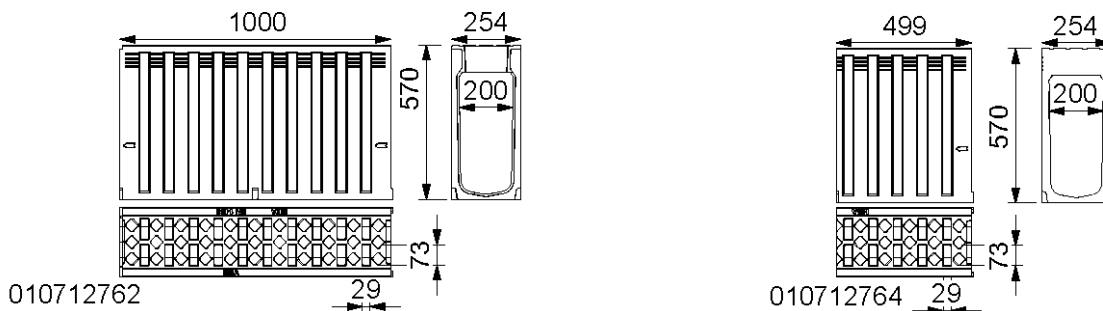
**MEADRAIN DM 2040 DAL II UND DAR II RINNENKÖRPER MIT SEITLICHEN EINLAUFSCHLITZEN FÜR ZWEILAGIGEN DRAINASPHALT, BELASTUNGSKLASSE D 400 GEMÄß DIN EN 1433**

Beschreibung	Bestell-Nr.	Länge [mm]	Bauhöhe [mm]	Einlauf in cm <sup>2</sup> /m seitlich	Einlauf in cm <sup>2</sup> /m oben	kg/Stück
MEADRAIN DM 2040.0 DAL II Rinne mit seitlichen Öffnungen f. 2-lagigen Asphalt *)	010712920	1000	520	125	560	102,00
MEADRAIN DM 2040.1 DAL II Rinne mit seitlichen Öffnungen f. 2-lagigen Asphalt *)	010712922	500	520	125	560	51,00
MEADRAIN DM 2040.0 DAR II Rinne mit seitlichen Öffnungen f. 2-lagigen Asphalt *)	010712924	1000	520	125	560	102,00
MEADRAIN DM 2040.1 DAR II Rinne mit seitlichen Öffnungen f. 2-lagigen Asphalt *)	010712926	500	520	125	560	51,00

DAL II = seitliche Einlauföffnungen bei Blickrichtung stromaufwärts links für zweilagigen Drainasphalt  
 DAR II = seitliche Einlauföffnungen bei Blickrichtung stromaufwärts rechts für zweilagigen Drainasphalt

\*) Lieferzeit auf Anfrage.

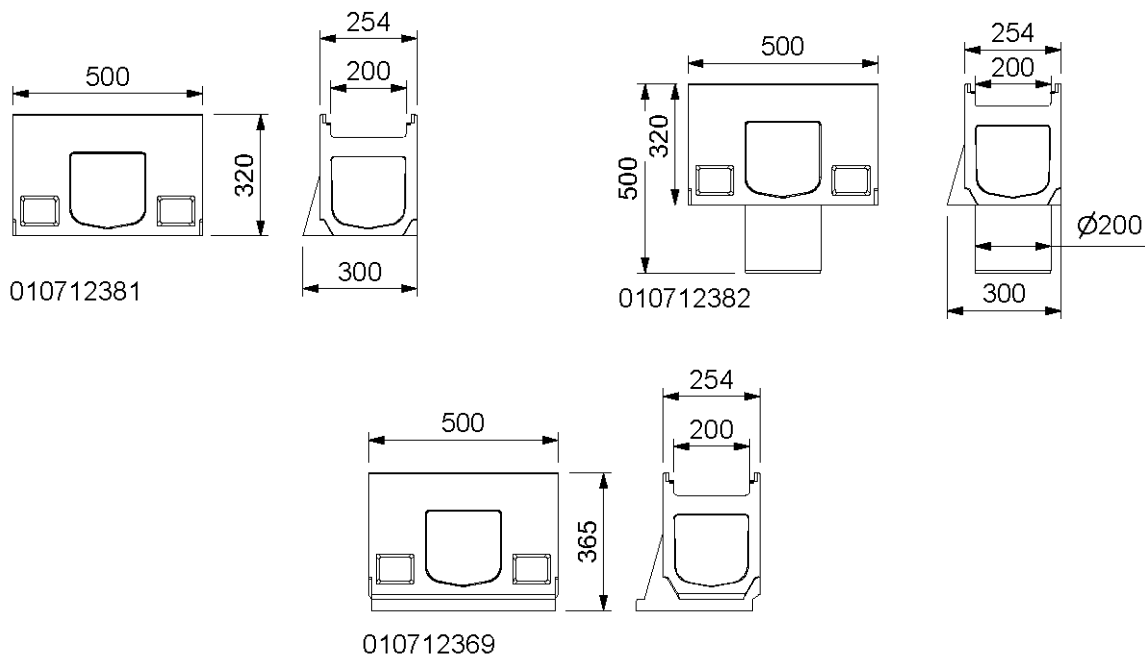
## MEADRAIN DM 2050 RINNENKÖRPER



## MEADRAIN DM 2050 RINNENKÖRPER, BELASTUNGSKLASSE E 600 GEMÄß DIN EN 1433

Beschreibung	Bestell-Nr.	Länge [mm]	Bauhöhe [mm]	Einlauf in cm <sup>2</sup> /m	kg/Stück
MEADRAIN DM 2050.0 Rinne *)	010712762	1000	570	560	109,00
MEADRAIN DM 2050.1 Rinne *)	010712764	500	570	560	54,10

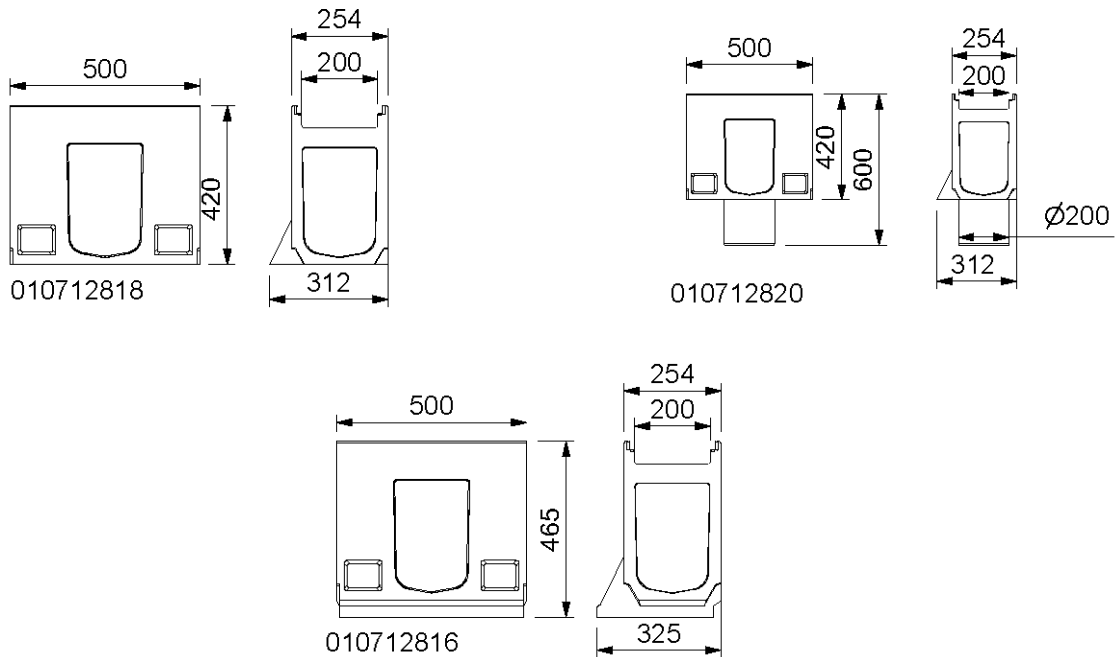
## MEADRAIN DM 2000 ZUBEHÖR



## MEADRAIN DM 2000 SINKKASTEN-OBERTEIL UND REVISIONSELEMENTE

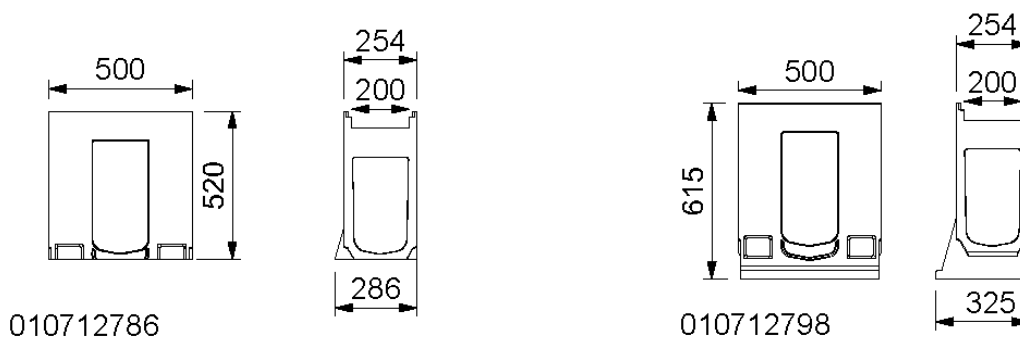
Beschreibung	Bestell-Nr.	Länge [mm]	Bauhöhe [mm]	kg/Stück
MEADRAIN DM 2000.R Revisionselement ohne Abdeckung 21)	010712381	500	320	23,50
MEADRAIN DM 2000 R/A Revisionselement mit Stützen HD-PE Ø 200 mm ohne Abdeckung 21) *)	010712382	500	320	26,00
MEADRAIN DM 2000.SK-OT Sinkkasten-Oberteil ohne Abdeckung 21)	010712369	500	365	25,00

\*) Lieferzeit auf Anfrage.



**MEADRAIN DM 2020 SINKKASTEN-OBERTEIL UND REVISIONSELEMENTE**

Beschreibung	Bestell-Nr.	Länge [mm]	Bauhöhe [mm]	kg/Stück
MEADRAIN DM 2020.R Revisionselement ohne Abdeckung 21) *)	010712818	500	420	35,50
MEADRAIN DM 2020.R/A Revisionselement mit Stützen HD-PE Ø 200 mm ohne Abdeckung 21) *)	010712820	500	420	34,19
MEADRAIN DM 2020.SK-OT Sinkkasten-Oberteil ohne Abdeckung 21) *)	010712816	500	465	36,00



**MEADRAIN DM 2040 SINKKASTEN-OBERTEIL UND REVISIONSELEMENT**

Beschreibung	Bestell-Nr.	Länge [mm]	Bauhöhe [mm]	kg/Stück
MEADRAIN DM 2040.R Revisionselement ohne Abdeckung 21) *)	010712786	500	520	36,00
MEADRAIN DM 2040.SK-OT Sinkkasten-Oberteil ohne Abdeckung 21) *)	010712798	500	615	38,00

\*) Lieferzeit auf Anfrage.

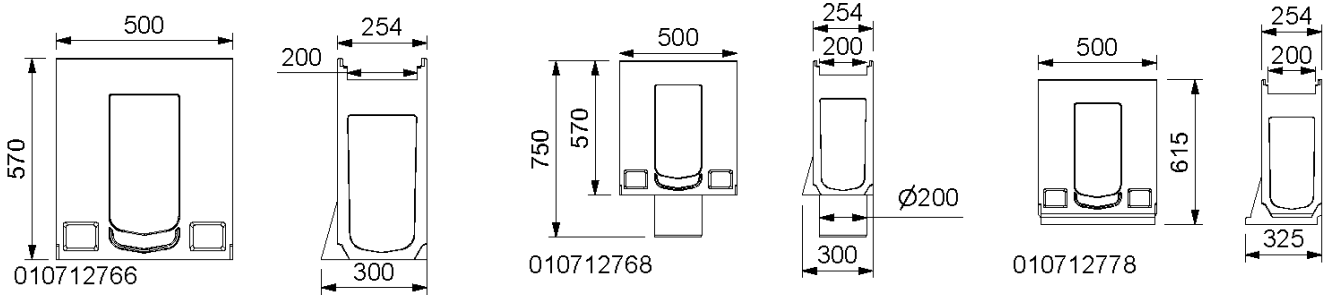
21) Sinkkasten und Revisionselement nicht zur Verwendung in dynamisch belasteten Bereichen geeignet.

# MEADRAIN DM 2000

A 15, B 125, C 250, D 400, E 600, F 900

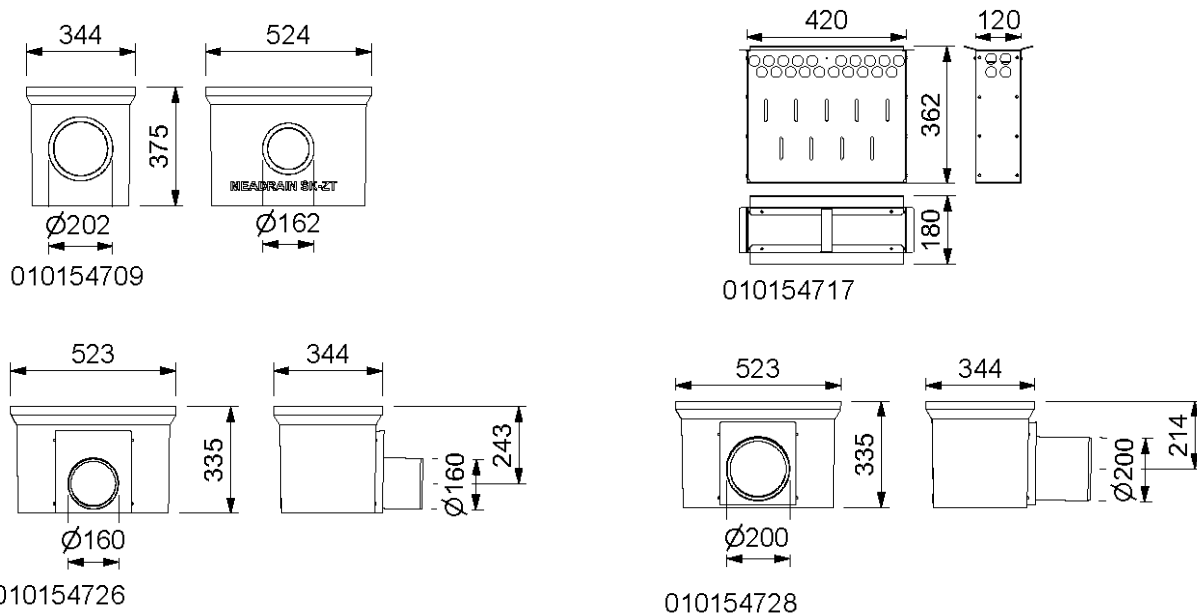
Nennweite 200

BUILDING SUCCESS



## MEADRAIN DM 2050 SINKKASTEN-OBERTEILE UND REVISIONSELEMENTE

Beschreibung	Bestell-Nr.	Länge [mm]	Bauhöhe [mm]	kg/Stück
MEADRAIN DM 2050.R Revisionselement ohne Abdeckung 21) *)	010712766	500	570	39,00
MEADRAIN DM 2050.R/A Revisionselement mit Stützen HD-PE Ø 200 mm ohne Abdeckung 21) *)	010712768	500	570	41,00
MEADRAIN DM 2050.SK-OT Sinkkasten-Oberteil ohne Abdeckung 21) *)	010712778	500	615	42,00



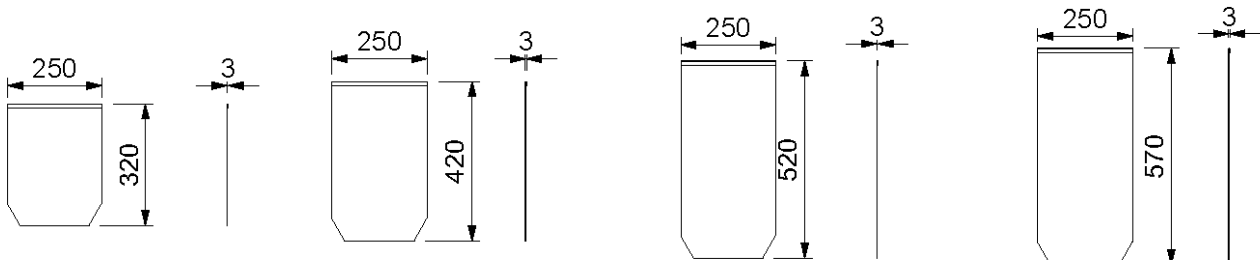
## MEADRAIN DM 2000, -2020, -2040, -2050 SINKKASTEN-ZWISCHEN-/ UNTERTEILE UND SCHLAMMEIMER

Beschreibung	Bestell-Nr.	Länge [mm]	Bauhöhe [mm]	kg/Stück
MEA SK-ZT Sinkkasten-Zwischenteil aus Polymerbeton zur Bauhöherweiterung	010154709	524	375	22,00
MEA SK-UT-KURZ Sinkkasten-Unterteil mit integriertem Ablaufstutzen Ø 160 mm	010154726	524	335	25,16
MEA SK-UT-KURZ Sinkkasten-Unterteil mit integriertem Ablaufstutzen Ø 200 mm	010154728	524	335	27,00
MEADRAIN 2000 Schlammemeier für Sinkkasten	010154717	-	-	3,89

\*) Lieferzeit auf Anfrage.

21) Sinkkasten und Revisionselement nicht zur Verwendung in dynamisch belasteten Bereichen geeignet.

**MEADRAIN DM 2000, -2020, -2040, -2050 STIRNPLATTEN**



010712375

010712822

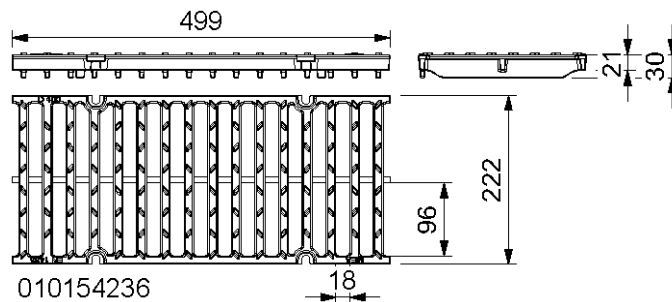
010712800

010712780

**MEADRAIN DM 2000, -2020, -2040, -2050 STIRNPLATTEN**

Beschreibung	Bestell-Nr.	Material	Höhe [mm]	kg/Stück
MEADRAIN DM 2000.SE Stirnplatte für Rinnenanfang/ -ende	010712375	Stahl verzinkt	320	0,93
MEADRAIN DM 2020.SE Stirnplatte für Rinnenanfang/ -ende *)	010712822	Stahl verzinkt	420	1,26
MEADRAIN DM 2040.SE Stirnplatte für Rinnenanfang/ -ende *)	010712800	Stahl verzinkt	520	0,70
MEADRAIN DM 2050.SE Stirnplatte für Rinnenanfang/ -ende *)	010712780	Stahl verzinkt	570	0,70

**ABDECKUNGEN FÜR MEADRAIN DM 2000 SINKKASTEN UND REVISIONSELEMENTE**



**MEADRAIN DM 2000 ABDECKUNG FÜR REVISIONSELEMENT UND SINKKASTEN, BELASTUNGSKLASSE D 400 GEMÄß DIN EN 1433, 4-FACH VERSCHRAUBBAR**

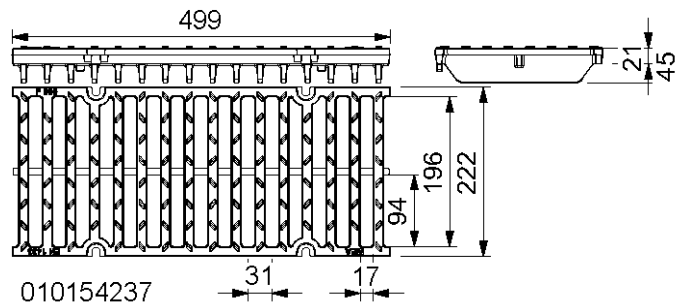
Beschreibung	Bestell-Nr.	Material	Einlauf-Ø cm²/m	Länge [mm]	kg/Stück
MEA EN 200 Guss-Stegrost-D-0,5 m 18/96 vers.**) ****)	010154236	Guss EN-GJS	962	500	7,27

\*) Lieferzeit auf Anfrage.

\*\*) Nicht zur Querentwässerung von Schnellstraßen und Autobahnen geeignet

\*\*\*\*) Die Oberflächenbeschichtung von Gussteilen hat nur eine temporäre und kosmetische Funktion. Gusseisen ist durch Oberflächen-Oxidation gegenüber Umwelteinflüssen (z.B. Streusalz) praktisch unempfindlich. Oberflächliches Anrosten stellt keinen Produktmangel dar. Selbstverständlich entspricht sogar der Verzicht auf Oberflächenbeschichtung den einschlägigen Normen.





**MEADRAIN DM 2000 ABDECKUNG FÜR REVISIONSELEMENT UND SINKKASTEN, BELASTUNGSKLASSE F 900 GEMÄß DIN EN 1433, 4-FACH VERSCHRAUBBAR**

Beschreibung	Bestell-Nr.	Material	Einlauf-Ø cm <sup>2</sup> /m	Länge [mm]	kg/Stück
MEA EN 200 Guss-Stegrost-F-0,5 m 17/94 vers. **) ****)	010154237	Guss EN-GJS	960	500	11,34

**ROSTSICHERUNGS-SCHRAUBEN**

Beschreibung	Bestell-Nr.	Material	kg/Stück
MEADRAIN EN GussRostsicherung verzinkt, für alle Rostbreiten, benötigt werden 4 Stück/Rost, Anzugsdrehmoment 20NM	010153096	Schwarz verzinkt	0,02
MEADRAIN EN GussRostsicherung Edelstahl, für alle Rostbreiten, benötigt werden 4 Stück/Rost *)	010153098	Edelstahl	0,02

\*\*) Nicht zur Querentwässerung von Schnellstraßen und Autobahnen geeignet

\*\*\*\*)Die Oberflächenbeschichtung von Gussteilen hat nur eine temporäre und kosmetische Funktion. Gusseisen ist durch Oberflächen-Oxidation gegenüber Umwelteinflüssen (z.B. Streusalz) praktisch unempfindlich. Oberflächliches Anrosten stellt keinen Produktmangel dar. Selbstverständlich entspricht sogar der Verzicht auf Oberflächenbeschichtung den einschlägigen Normen.

Diese Ausgabe des technischen Datenblatts ist ab August 2022, bis zum Erscheinen einer überarbeiteten Version, allein gültig und ersetzt frühere Publikationen. Die jeweils aktuelle Version steht unter [www.mea-group.com](http://www.mea-group.com) zum Download bereit.

MEA Bautechnik GmbH  
 Geschäftseinheit MEA Water Management  
 Sudetenstraße 1  
 86551 Aichach  
 Tel.: +49 (0) 82 51. 91 0  
 Fax: +49 (0) 82 51. 91 13 06  
 E-Mail: [info@mea-group.com](mailto:info@mea-group.com)  
[www.mea-group.com](http://www.mea-group.com)