

MEACRET LINE

LANGLEBIG UND EFFIZIENT



ENTWÄSSERUNGSSYSTEM AUS LANGLEBIGEM BETON

ROBUST, BESTÄNDIG, KOSTENEFFIZIENT, SICHER



MEACRET LINE 200

ZUVERLÄSSIG UND EFFIZIENT

Mit und
ohne Gefälle

Nennweite:
200 mm



Mit durchlaufendem oder
unterbrochenem Schlitz erhältlich

Belastungsklassen
bis F 900 gemäß
DIN EN 1433



Hochwertige Betongüte C 45/55

MEACRET LINE 200

VORTEILE FÜR PLANER UND ANWENDER

Das Entwässerungssystem MEACRET LINE 200 aus qualitativ hochwertigem Beton der Betongüte C45/55 ist besonders robust und hält witterungsbedingten Einflüssen als auch mechanischen Belastungen stand. Die Rinne eignet sich zur effizienten und zuverlässigen Entwässerung besonders zum Einbau in:

- > Straßen und Autobahnen
- > Logistikzentren
- > Tunneln
- > Industrie- und Hafenanlagen
- > Containerterminals

Die Schlitzrinnen entsprechen dem Typ I (i) gemäß DIN EN 1433 und benötigen daher keine zusätzliche Betonummantelung. Sie sind in den Standardlängen von 1 m bis 4 m erhältlich. MEACRET LINE 200 Schlitzrinnen stehen mit durchgehendem oder unterbrochenem Schlitz sowie mit oder ohne Gefälle zur Verfügung. Zudem gibt es die MEACRET LINE 200 auch als Bordsteinrinne.

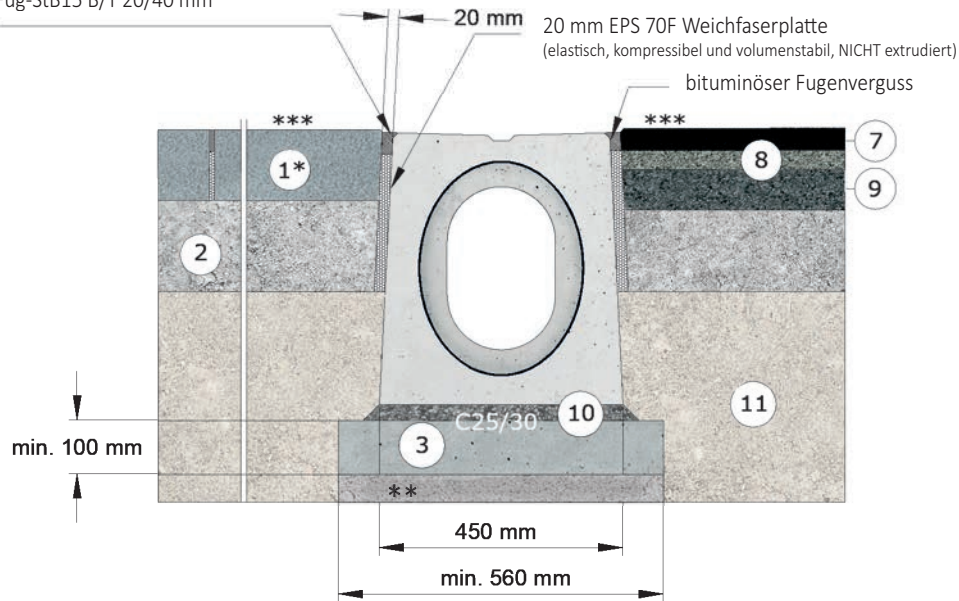
- > Belastungsklassen bis E 600 / F 900 gemäß DIN EN 1433
- > Direkt anpflasterbar
- > Geräuscharm
- > Erhältlich in den Längen: 1 m, 2 m, 3 m und 4 m, Zwischenlängen auf Anfrage
- > MEACRET LINE 200 mit Bordsteinrinne: Hohe Flexibilität, durch unterschiedliche Bordhöhen von: 7, 12, 15 und 18 cm



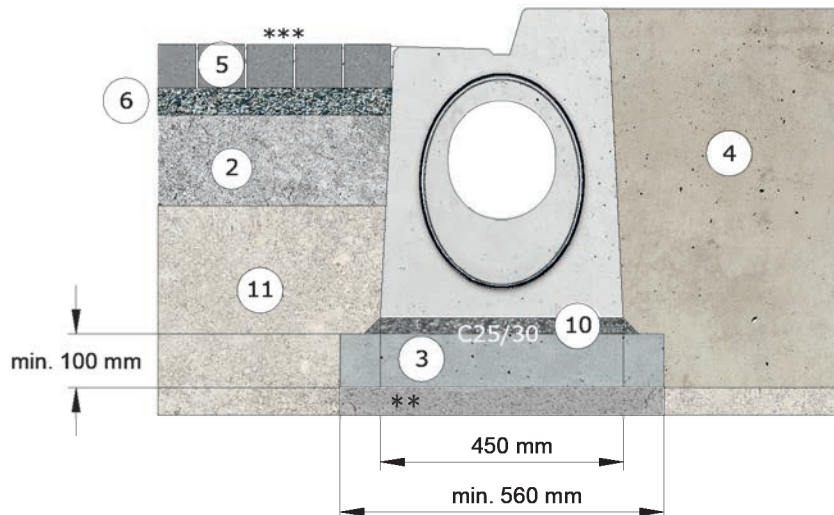
MEACRET LINE 200 EINBAUHINWEISE

BELASTUNGSKLASSE D 400/E 600/F 900 GEMÄSS DIN EN 1433

Fugenmasse Typ N2 gemäß ZTV
Fug-StB15 B/T 20/40 mm



Dehnungsfuge in Pflasterdecke vorsehen



- ① Fahrbahnbeton
- ② Tragschicht gem. RstO
- ③ Betonfundament
- ④ Gewachsenes Erdreich
- ⑤ Pflasterdecke
- ⑥ Pflasterbett
- ⑦ Bituminöse Deckschicht
- ⑧ Binderschicht
- ⑨ Bituminöse Tragschicht
- ⑩ Mörtelbett
- ⑪ Tragschicht gem. RstO

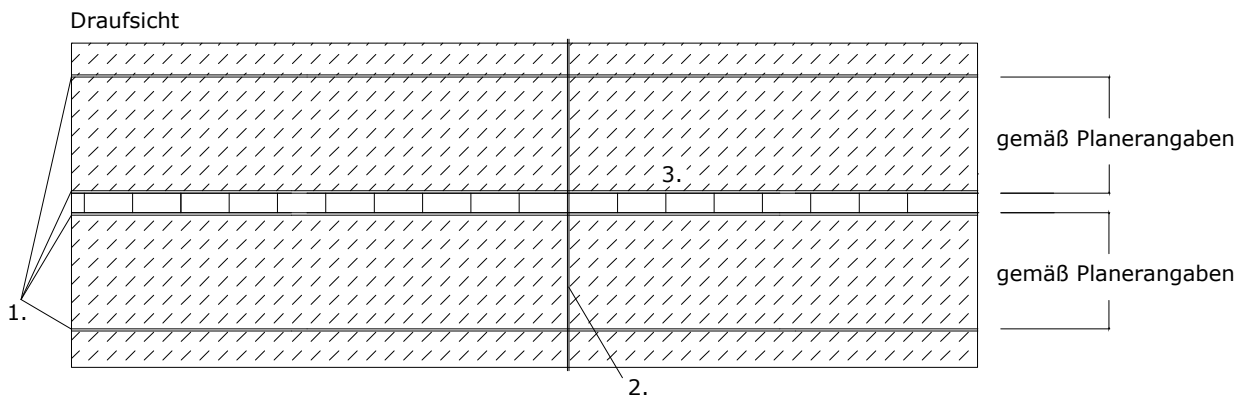
*Bewehrung und Expositionsclassen nach Angabe des verantwortlichen Planers.

**Untergrund mindestens 45 Mpa verdichtet.

***Entwässerung von hoch dynamisch belasteten Flächen, wie z.B. Querentwässerung von Schnellstraßen, Autobahnen und Bahnübergängen nach Rücksprache mit unserer Anwendungstechnik. Revisionsteile und Einlaufkästen sind grundsätzlich außerhalb dynamisch belasteter Flächen zu platzieren.

Setzungsfreie, frostsichere Tragschichten sind gemäß RStO auszuführen.

DEHNFUGEN



Wenn von planerischer Seite keine anderen Vorgaben vorliegen, empfehlen wir die Einhaltung von Dehnfugen wie oben dargestellt.

1. Dehnfugen
2. Die Festlegung der Dehnfugen im Fahrbahnbeton obliegt ausschließlich dem objektverantwortlichen Planer oder der örtlichen Bauleitung.
3. Der beim Setzen der Rinne, bedingt durch die Verwendung des Dichtgummis, am Rinnenstoß entstehende Spalt, ist mit Fugenmasse Typ N2 gemäß ZTV Fug-StB 15 zu verfüllen.

Die Anforderungen an den Beton hinsichtlich der Dauerhaftigkeit gegenüber Umwelteinflüssen, ist generell vom Planer über die Festlegung der entsprechenden Expositionsklasse vorzugeben. Zum Beispiel: Expositionsklasse für Fahrbahnbeton bei Querentwässerung von Schnellstraßen und Autobahnen-C30/37 (LP), XF4, XM2 (Quelle: Zement-Merkblatt Betontechnik B9 3.2006, www.beton.org)

Unsere Einbauhinweise sind allgemein gültige Vorschläge. Spezielle Anforderungen an den Rinneneinbau, aufgrund örtlicher Gegebenheiten, sind von der planenden Seite festzulegen. Die Herstellerangaben zu den Produktauswahlen sind zu beachten. Diese Ausgabe der MEA Einbauhinweise ist ab heute, bis zum Erscheinen einer überarbeiteten Version, allein gültig und ersetzt frühere Publikationen.

Der Arbeitsschutz gemäß ArbSchG ist einzuhalten!



ENTDECKEN SIE DAS WEITERE PRODUKTPORTFOLIO VON MEA WATER MANAGEMENT



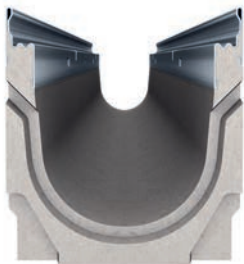
MEARIN PG EVO

Entwässerungssystem für Tiefgaragen
und Parkhäuser



MEARIN

Ultra leichte und robuste
professionelle Entwässerungssysteme aus GFK



MEADRAIN

Professionelle Entwässerungssysteme für den
Schwerlastbereich



MEADRAIN DM

Professionelle Entwässerungssysteme für Straßen
und Autobahnen



BUILDING SUCCESS

MEA Bautechnik GmbH ■ Sudetenstraße 1 ■ D-86551 Aichach ■ www.mea-group.com
Geschäftsbereich MEA Water Management