

# MEADRAIN PG

## DRENAJ PENTRU PARCĂRI



**Jgheab de drenaj pentru parcări MEADRAIN PG**

SOLUȚII DE DRENAJ PENTRU GARAJE SUBTERANE ȘI PARCĂRI



## MEADRAIN PG

PROFESIONAL  
INTELIGENT  
FIABIL

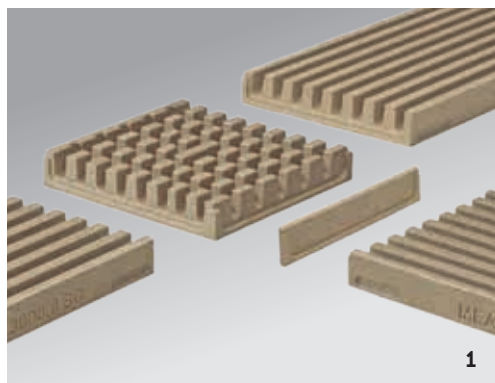
### Avantajele

- / Fără bariere
- / Zgomot redus
- / Curățare ușoară
- / Instalare ușoară
- / Extrem de durabil / Incorodabil
- / Etanșabil
- / Soluție de sistem 100%



### Soluție de sistem 100%

- ✓ Soluție arhitecturală sofisticată pentru drenarea parcărilor și a garajelor subterane
- ✓ Diametre potrivite pentru diferite cantități de apă (diametru nominal 100, 150 și 300 mm)
- ✓ Gamă largă de accesorii: de la elemente de trecere la plăci de capăt și sisteme de admisie, la materialele de etanșare corespunzătoare



### Curățare ușoară

- ✓ Verificare vizuală a murdăriei, fără a fi nevoie să scoateți mai întâi grătarele
- ✓ Datorită secțiunii transversale libere a jgheabului, fără grătare sau stâlpi transversali, curățare ușoară cu lopata adecvată pentru rosturi
- ✓ Ușor accesibile de sus



### Fără bariere

- ✓ Adecvat pentru accesul cu scaun cu roțile, datorită lățimii maxime a fantelor de 13mm
- ✓ Nici o diferență de nivel față de suprafața înconjurătoare.

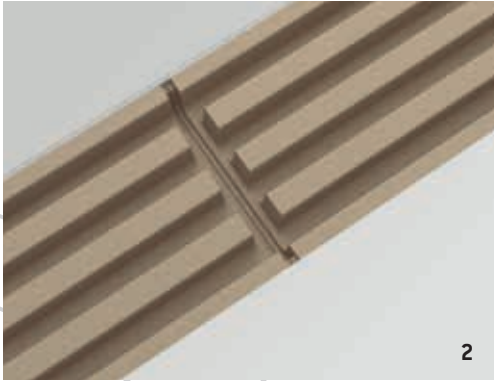


### Silențios

- ✓ Funcționare silențioasă, fără componente în mișcare în sistemul complet MEADRAIN PG
- ✓ Fără plângeri ale locatarilor din cauza zăngănitului grătarelor la trecerea vehiculelor







2

### Etanșabil

- ✓ Îndeplinesc standardul (EN 1433) datorită rostului de îmbinare ușor accesibil și verificabil
- ✓ Ușor de etanșat, deoarece rostul de etanșare este liber accesibil de sus și după instalare



3

### Instalare simplă

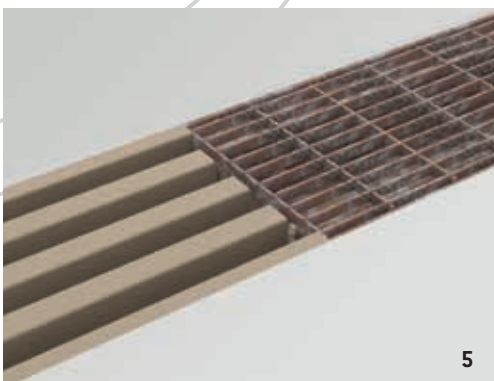
- ✓ Înălțime redusă, astfel se poate utiliza și în plafoane de grosime mai mică
- ✓ Sistem adecvat și pentru renovare, datorită designului său plat, independent de sistemul folosit anterior



4

### Rezistent și sigur

- ✓ Extrem de robust, proiectat pentru cele mai mari sarcini
- ✓ Durabil, datorită betonului polimerizat rezistent
- ✓ Siguranță împotriva vandalismului și furtului datorită construcției monolit, fără componente mobile.

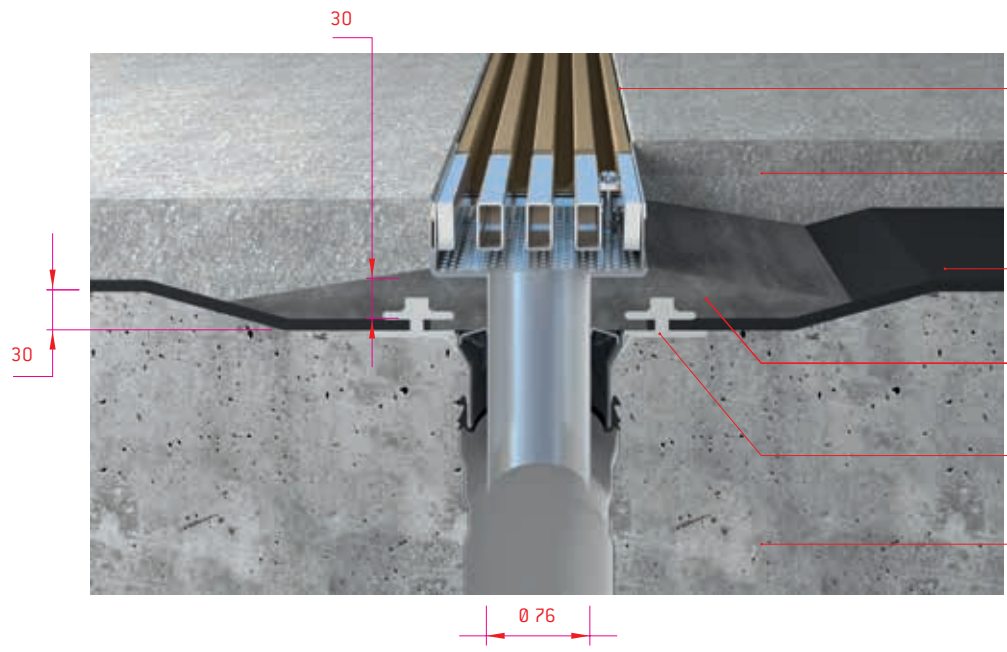


5

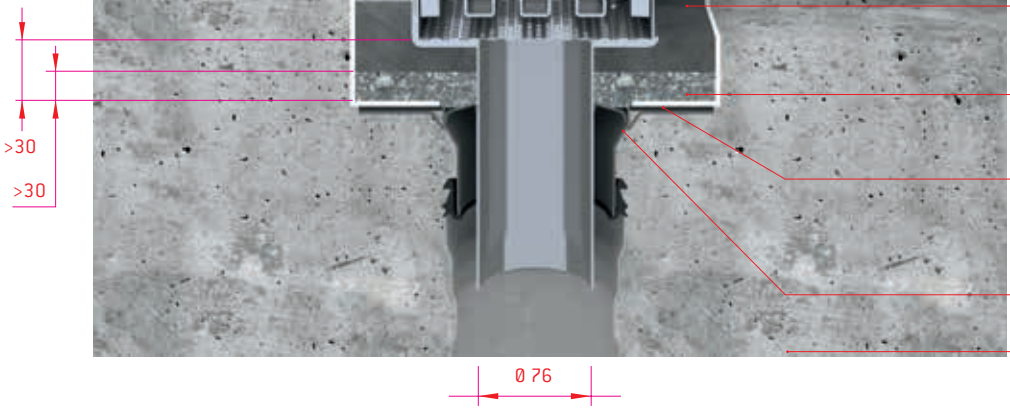
### Rezistent la coroziune

- ✓ Rezistent la sare\*, uleiuri și benzină.
- ✓ Corp jgheab complet monolit din beton polimerizat, astfel nu există părți metalice predispuse la rugină
- ✓ Permanent atrăgător din punct de vedere vizual, datorită materialului robust, rezistent la coroziune

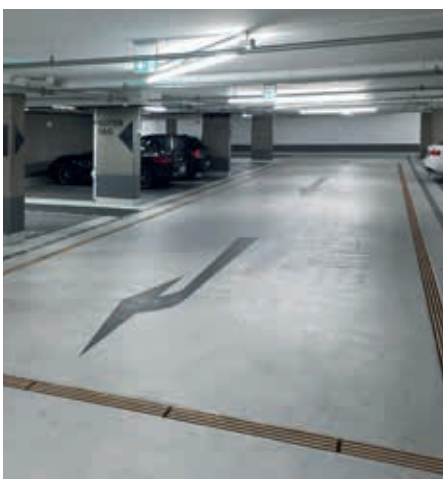
\* Sarea este extrem de agresivă pentru beton. Mai ales în timpul iernii, sarea transportată de apa de dezgheț, distruge încet dar sigur armătura din beton. Sistemul de drenaj MEADRAIN PG din beton polimerizat asigură o durată lungă de viață a parcerii dumneavoastră



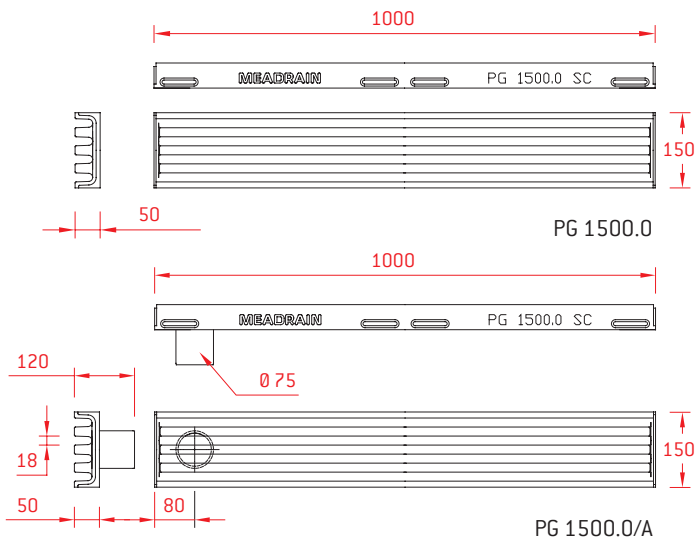
- Strat adiacent:  
3 mm mai înalt decât  
marginea superioară  
a jgheabului
- 6 cm asfalt turnat  
(2 straturi)
- 1 cm etanșare  
strat bituminos
- Beton monogranular  
Clasa C20/ 25
- Trecere țeavă cu  
flanșă prindere
- Planșeu de beton



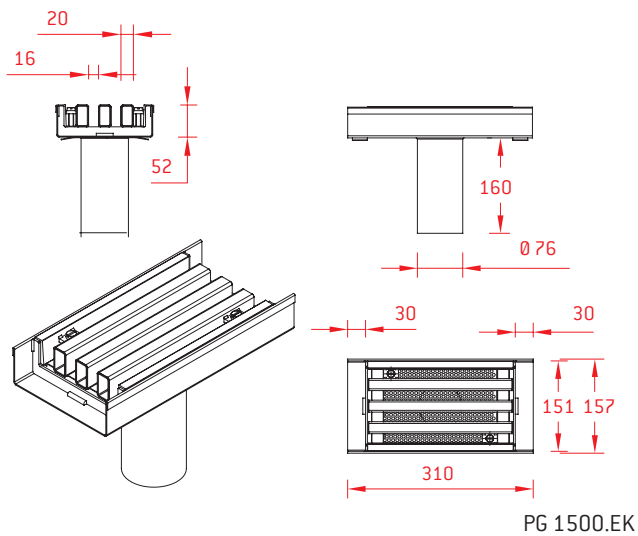
- Sistem acoperire OS
- Mortar cu rășini epoxidice  
PCI Aposan® sau echivalent
- Mortar de umplere PCI sau  
echivalent, contracție redusă și  
foarte rezistent, PCI Vergussfix®  
sau echivalent
- Beton monogranular  
clasa C20/25
- Acoperire gol și flanșă de lipire pe  
întreaga suprafață  
cu StoCrete FB sau echivalent
- Trecere țeavă cu flanșă de lipire
- Planșeu de beton



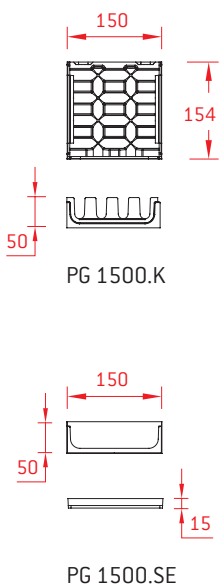
## Jgheab pentru parcări MEADRAIN PG



## Element scurgere MEADRAIN PG



## MEADRAIN PG



Art. Nr.	Descriere	Lungime (mm)	Înălțime de construcție (mm)	Lățime (mm)	Greutate (kg/buc)
010155602	PG 1000.0	1000	50	100	7,10
010155604	PG 1000.0/A <sup>1</sup>	1000	50	100	7,00
010155595	PG 1500.0	1000	50	150	11,40
010155597	PG 1500.0/A <sup>1</sup>	1000	50	150	11,50
010155694	PG 3000.0	1000	50	300	22,80

1 Elemente jgheab cu ștuț de scurgere pre-fabricat HD-PE Ø 75 mm

Art. Nr.	Descriere	Lungime (mm)	Înălțime de construcție (mm)	Lățime (mm)	Greutate (kg/buc)
010155590	Scurgere PG 1500 V2A incl. capac și sită pentru murdărie	310	52	160	5,20
010155592	Scurgere PG 3000 V2A incl. capac și sită pentru murdărie	310	52	310	7,20

Art. Nr.	Descriere	Material	Greutate (kg/buc)
010155606	Placă de capăt PG 1000.SE pentru capetele jgheabului	Beton polimerizat	0,15
010155599	Placă de capăt PG 1500.SE pentru capetele jgheabului	Beton polimerizat	0,20
010155696	Placă de capăt PG 3000.SE pentru capetele jgheabului	Beton polimerizat	0,40
010155608	Element de trecere PG 1000.K	Beton polimerizat	0,65
010155589	Element de trecere PG 1500.K	Beton polimerizat	1,60
010155695	Element de trecere PG 3000.K	Beton polimerizat	5,60
010155697	Element de trecere PG 3000.K/A cu ștuț de scurgere pre-fabricat HD-PE Ø 75 mm	Beton polimerizat	5,60
010155598	Capac pentru scurgere PG 1500.C Ø 75 mm	Oțel inoxidabil	0,20
010155594	Lopată de curățare a rosturilor PG	Oțel inoxidabil	1,20
010155596	Curățător rosturi PG	Oțel inoxidabil	0,60



**BUILDING SUCCESS**

MEA Water Management / Sudetenstraße 1 / D-86551 Aichach / [www.mea-group.com](http://www.mea-group.com)  
Sucursală a MEA Bautechnik GmbH