

**MATERIALEIGENSCHAFTEN**

<b>POLYMERBETON</b>	auf Polyesterharzbasis, mit mineralischen Füllstoffen, Additiven
<b>DRUCKFESTIGKEIT</b>	≥ 90 N/mm <sup>2</sup>
<b>BIEGEFESTIGKEIT</b>	≥ 22 N/mm <sup>2</sup>
<b>ELASTIZITÄTSMODUL</b>	25.000 – 35.000 N/mm <sup>2</sup>
<b>DICHTE</b>	2,1 – 2,3 kg/dm <sup>3</sup>
<b>LÄNGENAUSDEHNUNGSKOEFFIZIENT</b>	Ca. 1,45 x 10 <sup>-5</sup> 1/K
<b>HITZEBESTÄNDIGKEIT</b>	100°C Dauerbelastung, bis 200°C bei Belastungsdauer bis 5 min.
<b>FROSTBESTÄNDIGKEIT</b>	- 50°C
<b>WASSERAUFNAHME</b>	< 0,05%

**EINSATZZWECK**

Bauteil zur Linienentwässerung von Oberflächen, um anfallendes Niederschlagswasser aus angrenzenden befestigten Flächen aufzunehmen, zu transportieren und abzuleiten.

**AUSFÜHRUNGEN**

- / Länge 500 und 1000 mm
- / Länge 1000 mm / A inklusive eingeförmtem Ablaufstutzen
- / Bauhöhe 150, 175, 200, 225, 250 und 305 mm
- / Flachrinne mit Bauhöhe 120 mm
- / Gefällerrinnen bis 10 Meter, Bauhöhe 150 – 200 mm

**KANTENSCHUTZ**

- / verzinkter Stahl, Edelstahl V2A, Guss
- / Kantendicke 4 mm

**ZUBEHÖR**

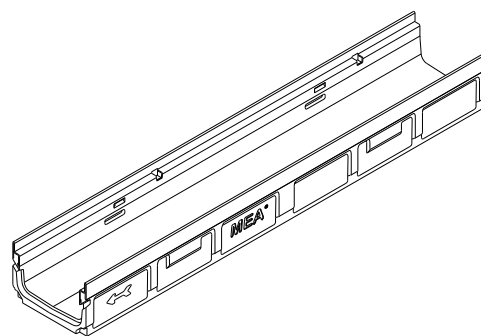
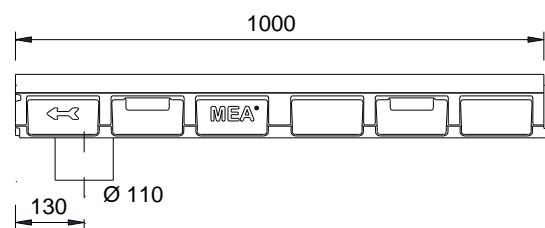
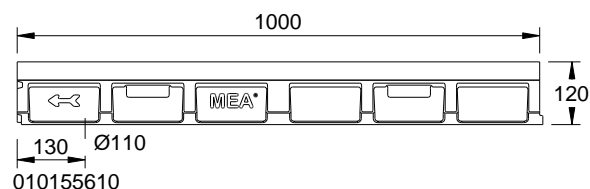
- / Einlaufkasten kurz (450 mm)
- / Einlaufkasten für Rohranschluss Ø 110 mm
- / Einlaufkasten für Rohranschluss Ø 160 mm
- / Einlaufkasten mit Geruchsverschluss quer zur Fließrichtung Ø 110 mm
- / Einlaufkasten mit Geruchsverschluss quer zur Fließrichtung Ø 160 mm
- / Stirnplatte geschlossen für Flachrinne
- / Stirnplatte geschlossen, höhenverstellbar für alle Bauhöhen 150 – 250 mm
- / Stirnplatte geschlossen, fix für Bauhöhe 305mm
- / Stirnplatten mit Stutzen Ø 110 mm, höhenverstellbar für Bauhöhen 150 – 175 mm, 175 – 225 mm und 225 – 305 mm

\*\* Nicht zur Querentwässerung von Schnellstraßen und Autobahnen geeignet.

## MEADRAIN SVF 1500 RINNENKÖRPER

### MIT 4 MM KANTENSCHUTZ AUS VERZINKTEM STAHL, DICHTUNGSFALZ GEMÄß DIN EN 1433

Lichte Weite des Rinnenkörpers 150 mm, Baubreite 183 mm. Geeignet für die Rinnenabdeckungen **MEA 150 CLIPFIX** und **Schlitzaufsätze TSH 150**. Belastungsklassen A 15 bis E 600\*\* gemäß DIN EN 1433.



## MEADRAIN SVF 1500 RINNENKÖRPER OHNE GEFÄLLE, BELASTUNGSKLASSE E 600\*\* GEMÄß DIN EN 1433

Bezeichnung	Bestell-Nr.	Länge [mm]	Bauhöhe [mm]	kg/Stück
MEADRAIN SVF 1500.0/120 Rinne <sup>1)</sup>	010155610	1000	120	14,90
MEADRAIN SVF 1500.0 A/120 Rinne mit Stutzen Ø 110 mm <sup>8)</sup>	010155612	1000	120	14,90

\*\* Nicht zur Querentwässerung von Schnellstraßen und Autobahnen geeignet.

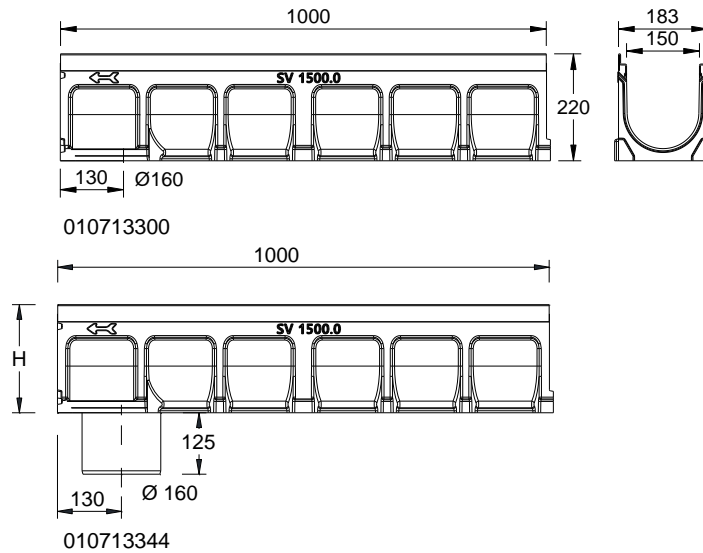
1) Anschlussmöglichkeit für senkrechten Ablauf Ø 110 mm (Ablaufvorformung).

8) Mit dicht eingeformtem Ablaufstutzen Ø 110 mm.

**MEADRAIN SV 1500 RINNENKÖRPER**

**MIT 4 MM KANTENSCHUTZ AUS VERZINKTEM STAHL, DICHTUNGSFALZ GEMÄß DIN EN 1433**

Lichte Weite des Rinnenkörpers 150 mm, Baubreite 183 mm. Geeignet für die Rinnenabdeckungen **MEA 150 CLIPFIX** und **Schlitzaufsätze TSH 150**. Belastungsklassen A 15 bis E 600\*\* gemäß DIN EN 1433.



**MEADRAIN SV 1500 RINNENKÖRPER OHNE GEFÄLLE, BELASTUNGSKLASSE E 600\*\* GEMÄß DIN EN 1433**

Bezeichnung	Bestell-Nr.	Länge [mm]	Bauhöhe [mm]	kg/Stück
MEADRAIN SV 1500.0 Rinne <sup>5)</sup>	010713300	1000	220	23,27
MEADRAIN SV 1500.0/A Rinne mit Stützen Ø 160 mm <sup>9)</sup>	010713302	1000	220	22.60
MEADRAIN SV 1500.1 Rinne <sup>5) 14)</sup>	010713334	500	220	11.10
MEADRAIN SV 1510.0 Rinne <sup>5)</sup>	010713336	1000	270	25.3
MEADRAIN SV 1510.0/A Rinne mit Stützen Ø 160 mm <sup>9)</sup>	010713338	1000	270	25.80
MEADRAIN SV 1510.1 Rinne <sup>5) 14)</sup>	010713340	500	270	11.50
MEADRAIN SV 1520.0 Rinne <sup>5)</sup>	010713342	1000	320	28.70
MEADRAIN SV 1520.0/A Rinne mit Stützen Ø 160 mm <sup>9)</sup>	010713344	1000	320	29.20
MEADRAIN SV 1520.1 Rinne <sup>5) 14)</sup>	010713346	500	320	11.90

\*\* Nicht zur Querentwässerung von Schnellstraßen und Autobahnen geeignet.

5) Anschlussmöglichkeit für senkrechten Ablauf Ø 160 mm (Ablaufvorformung), Stirnplatten mit Stützen oder Einlauf-/Sinkkasten.

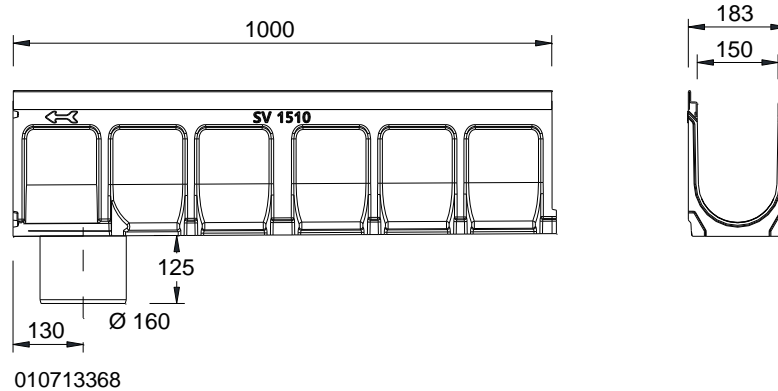
9) Mit dicht eingeformtem Ablaufstutzen Ø 160 mm.

14) Anschlussmöglichkeit für Eck-, T- und Kreuzverbindungen.

## MEADRAIN SV 1500 RINNENKÖRPER MIT GEFÄLLE 0,5%

### MIT 4 MM KANTENSCHUTZ AUS VERZINKTEM STAHL, DICHTUNGSFALZ GEMÄß DIN EN 1433

Lichte Weite des Rinnenkörpers 150 mm, Baubreite 183 mm. Geeignet für die Rinnenabdeckungen MEA 150 CLIPFIX und Schlitzaufsätze TSH 150. Belastungsklassen A 15 bis E 600\*\* gemäß DIN EN 1433.



## MEADRAIN SV 1500 RINNENKÖRPER MIT GEFÄLLE 0,5%, BELASTUNGSKLASSE E 600\*\* GEMÄß DIN EN 1433

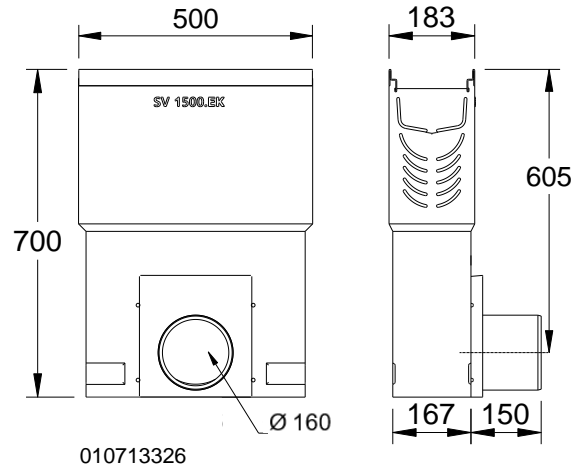
Bezeichnung	Bestell-Nr.	Länge [mm]	Bauhöhe [mm]	kg/Stück
MEADRAIN SV 1501 Rinne	010713312	1000	220-225	22.60
MEADRAIN SV 1502 Rinne	010713314	1000	225-230	23
MEADRAIN SV 1503 Rinne	010713316	1000	230-235	23.20
MEADRAIN SV 1504 Rinne	010713318	1000	235-240	23.60
MEADRAIN SV 1505 Rinne <sup>5)</sup>	010713320	1000	240-245	23.80
MEADRAIN SV 1506 Rinne	010713348	1000	245-250	24.20
MEADRAIN SV 1507 Rinne	010713350	1000	250-255	24.50
MEADRAIN SV 1508 Rinne	010713352	1000	255-260	24.90
MEADRAIN SV 1509 Rinne	010713354	1000	260-265	25.10
MEADRAIN SV 1510 Rinne <sup>5)</sup>	010713356	1000	265-270	25.10
MEADRAIN SV 1510/A Rinne mit Stützen Ø 160 mm <sup>9)</sup>	010713368	1000	265-270	25.70

\*\* Nicht zur Querentwässerung von Schnellstraßen und Autobahnen geeignet.

5) Anschlussmöglichkeit für senkrechten Ablauf Ø 160 mm (Ablaufvorformung), Stirnplatten mit Stützen oder Einlauf-/Sinkkasten.

9) Mit dicht eingeformtem Ablaufstutzen Ø 160 mm.

## MEADRAIN SV 1500 UND SVF 1500 ZUBEHÖR

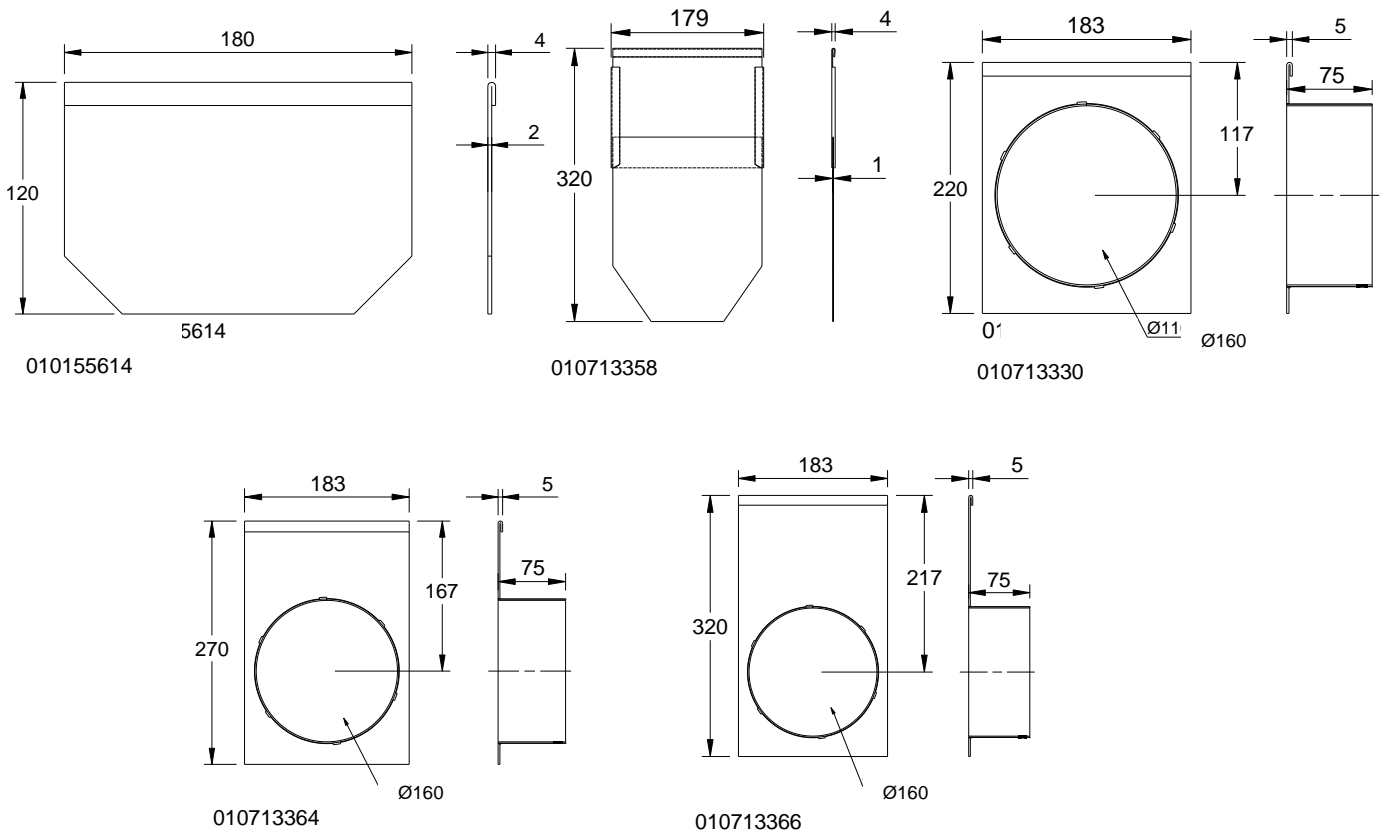


## MEADRAIN SV 1500 EINLAUFKASTEN INKL. SCHLAMMEIMER AUS KUNSTSTOFF\*\*

Bezeichnung	Bestell-Nr.	Länge [mm]	Bauhöhe [mm]	kg/Stück
MEADRAIN SV 1500.EK160 Einlaufkasten inkl. Schlammemeier, für Rohranschluss Ø 160 mm, beidseitig für Bauhöhe 220 mm geöffnet	010713326	500	700	37,90

\*\* Nicht zur Querentwässerung von Schnellstraßen und Autobahnen geeignet.

**MEADRAIN SV 1500 UND SVF 1500 ZUBEHÖR**



**MEADRAIN SV 1500 / SVF 1500 STIRNPLATTEN UND ANSCHLUSS-ZUBEHÖR**

Beschreibung	Bestell-Nr.	Material	kg/Stück
MEADRAIN SVF 1500.SE Stirnplatte, für Flachrinne Rinnenanfang/ -ende	010155614	Stahl verz.	0,18
MEADRAIN SV/SG 1500-20.SE Stirnplatte, für Rinnenanfang/-ende, höhenverstellbar	010713358	Stahl verz.	0,50
MEADRAIN SV/SG 1500.E Stirnplatte mit Stutzen Ø 160 mm, für Rinnenende, fixe Höhe	010713330	Stahl verz.	0,75
MEADRAIN SV/SG 1510.E Stirnplatte mit Stutzen Ø 160 mm, für Rinnenende, fixe Höhe	010713364	Stahl verz.	0,85
MEADRAIN SV/SG 1520.E Stirnplatte mit Stutzen Ø 160 mm, für Rinnenende, fixe Höhe	010713366	Stahl verz.	0,95

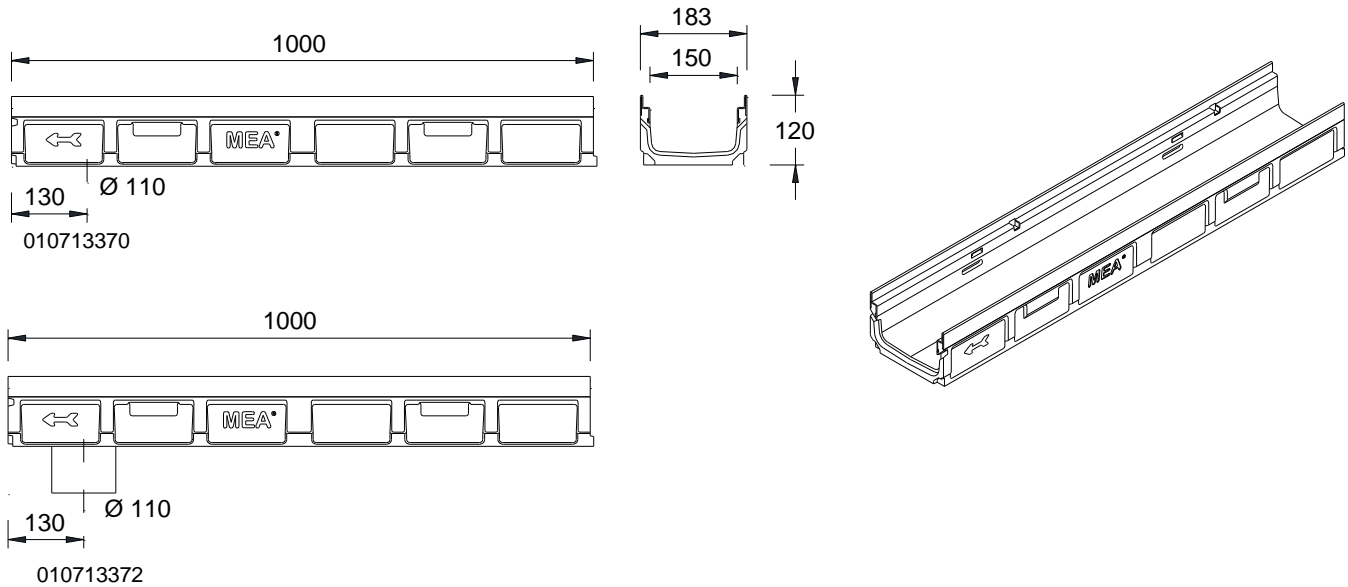
\*\* Nicht zur Querentwässerung von Schnellstraßen und Autobahnen geeignet.

## MEADRAIN SEF 1500 RINNENKÖRPER

### MIT 4 MM KANTENSCHUTZ AUS EDELSTAHL, DICHTUNGSFALZ GEMÄß DIN EN 1433

Lichte Weite des Rinnenkörpers 150 mm, Baubreite 183 mm. Geeignet für die Rinnenabdeckungen

ME 150 CLIPFIX und Schlitzaufsätze TSH 150. Belastungsklassen A 15 bis E 600\*\* gemäß DIN EN 1433.



## MEADRAIN SEF 1500 RINNENKÖRPER OHNE GEFÄLLE, BELASTUNGSKLASSE E 600\*\* GEMÄß DIN EN 1433

Bezeichnung	Bestell-Nr.	Länge [mm]	Bauhöhe [mm]	kg/Stück
MEADRAIN SEF 1500.0/120 Rinne <sup>1)</sup>	010713370	1000	120	14,9
MEADRAIN SEF 1500.0 A/120 Rinne mit Stutzen Ø 110 mm <sup>8)</sup>	010713372	1000	120	14,9

\*\* Nicht zur Querentwässerung von Schnellstraßen und Autobahnen geeignet.

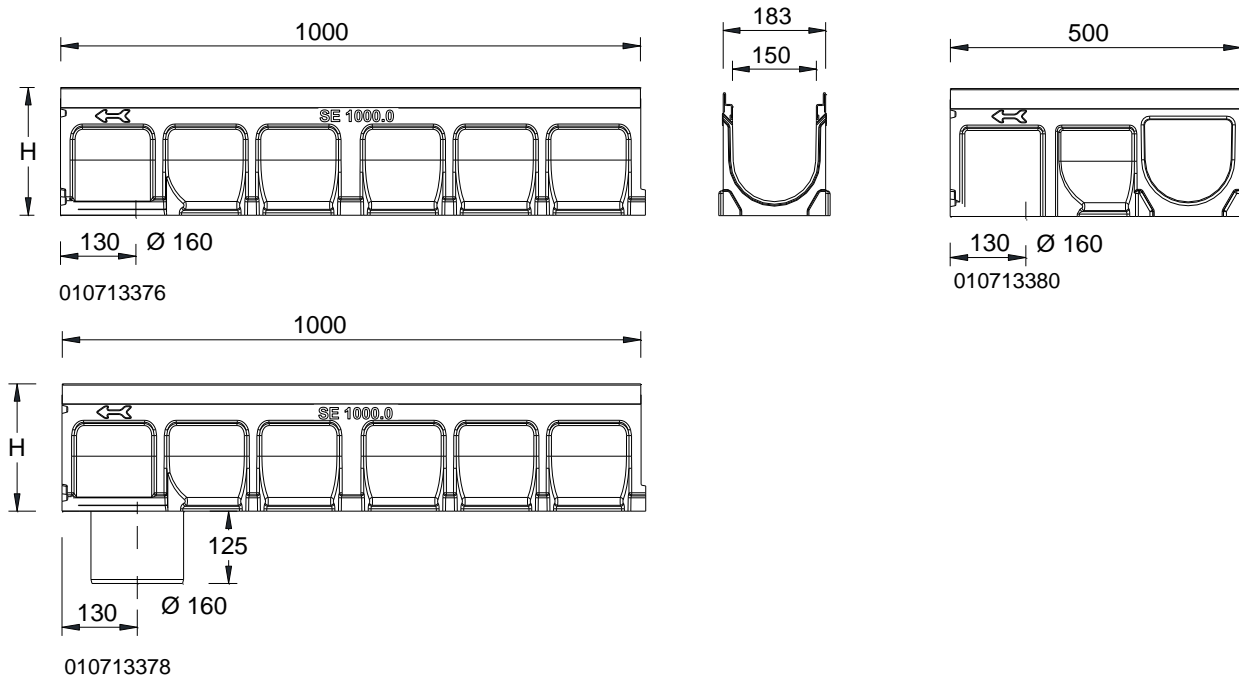
1) Anschlussmöglichkeit für senkrechten Ablauf Ø 110 mm (Ablaufvorformung).

8) Mit dicht eingeformtem Ablaufstutzen Ø 110 mm.

**MEADRAIN SE 1500 RINNENKÖRPER**

**MIT 4 MM KANTENSCHUTZ AUS EDELSTAHL, DICHTUNGSFALZ GEMÄß DIN EN 1433**

Lichte Weite des Rinnenkörpers 150 mm, Baubreite 183 mm. Geeignet für die Rinnenabdeckungen **ME 150 CLIPFIX** und **Schlitzaufsätze TSH 150**. Belastungsklassen A 15 bis E 600\*\* gemäß DIN EN 1433.



**MEADRAIN SE 1500 RINNENKÖRPER OHNE GEFÄLLE, BELASTUNGSKLASSE E 600\*\* GEMÄß DIN EN 1433**

Bezeichnung	Bestell-Nr.	Länge [mm]	Bauhöhe [mm]	kg/Stück
MEADRAIN SE 1500.0 Rinne <sup>5)</sup>	010713376	1000	220	22,0
MEADRAIN SE 1500.0/A Rinne mit Stützen Ø 160 mm <sup>9)</sup>	010713378	1000	220	22,6
MEADRAIN SE 1500.1 Rinne <sup>5) 14)</sup>	010713380	500	220	11,1
MEADRAIN SE 1510.0 Rinne <sup>5)</sup>	010713416	1000	270	25,3
MEADRAIN SE 1510.0/A Rinne mit Stützen Ø 160 mm <sup>9)</sup>	010713418	1000	270	25,8
MEADRAIN SE 1510.1 Rinne <sup>5) 14)</sup>	010713417	500	270	11,5
MEADRAIN SE 1520.0 Rinne <sup>5)</sup>	010713420	1000	320	28,7
MEADRAIN SE 1520.0/A Rinne mit Stützen Ø 160 mm <sup>9)</sup>	010713422	1000	320	29,2
MEADRAIN SE 1520.1 Rinne <sup>5) 14)</sup>	010713421	500	320	11,9

\*\* Nicht zur Querentwässerung von Schnellstraßen und Autobahnen geeignet.

5) Anschlussmöglichkeit für senkrechten Ablauf Ø 160 mm (Ablaufvorformung), Stirnplatten mit Stützen oder Einlauf-/Sinkkasten.

9) Mit dicht eingeformtem Ablaufstützen Ø 160 mm.

14) Anschlussmöglichkeit für Eck-, T- und Kreuzverbindungen.



# MEADRAIN SV / SE / SG und SVF / SEF 1500

A 15, B 125, C 250, D 400\*\*, E 600\*\*

Nennweite 150



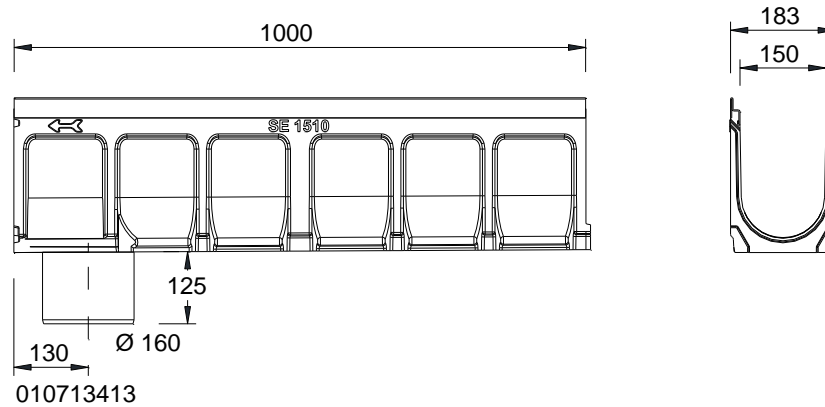
BUILDING SUCCESS

## MEADRAIN SE 1500 RINNENKÖRPER MIT GEFÄLLE 0,5%

### MIT 4 MM KANTENSCHUTZ AUS EDELSTAHL, DICHTUNGSFALZ GEMÄß DIN EN 1433

Lichte Weite des Rinnenkörpers 150 mm, Baubreite 183 mm. Geeignet für die Rinnenabdeckungen

ME 150 CLIPFIX und Schlitzaufsätze TSH 150. Belastungsklassen A 15 bis E 600\*\* gemäß DIN EN 1433.



## MEADRAIN SE 1500 RINNENKÖRPER MIT GEFÄLLE 0,5%, BELASTUNGSKLASSE E 600\*\* GEMÄß DIN EN 1433

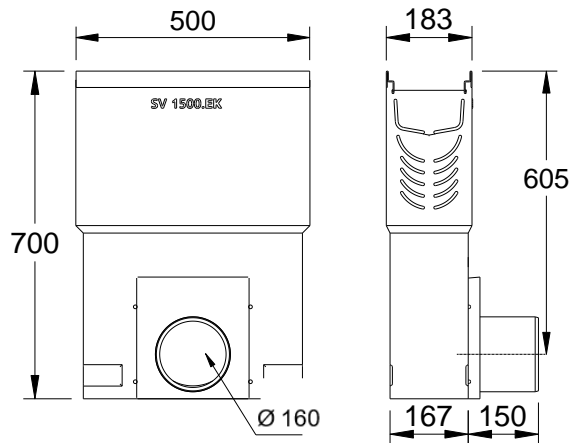
Bezeichnung	Bestell-Nr.	Länge [mm]	Bauhöhe [mm]	kg/Stück
MEADRAIN SE 1501 Rinne	010713382	1000	220-225	22,60
MEADRAIN SE 1502 Rinne	010713384	1000	225-230	23,00
MEADRAIN SE 1503 Rinne	010713386	1000	230-235	23,20
MEADRAIN SE 1504 Rinne	010713388	1000	235-240	23,60
MEADRAIN SE 1505 Rinne <sup>5)</sup>	010713390	1000	240-245	23,80
MEADRAIN SE 1506 Rinne	010713392	1000	245-250	24,20
MEADRAIN SE 1507 Rinne	010713394	1000	250-255	24,50
MEADRAIN SE 1508 Rinne	010713396	1000	255-260	24,50
MEADRAIN SE 1509 Rinne	010713398	1000	260-265	25,10
MEADRAIN SE 1510 Rinne <sup>5)</sup>	010713412	1000	265-270	25,10
MEADRAIN SE 1510/A Rinne mit Stützen Ø 160 mm <sup>9)</sup>	010713413	1000	265-270	25,70

\*\* Nicht zur Querentwässerung von Schnellstraßen und Autobahnen geeignet.

5) Anschlussmöglichkeit für senkrechten Ablauf Ø 160 mm (Ablaufvorformung), Stirnplatten mit Stützen oder Einlauf-/Sinkkasten.

9) Mit dicht eingeformtem Ablaufstutzen Ø 160 mm.

## MEADRAIN SE 1500 UND SEF 1500 ZUBEHÖR



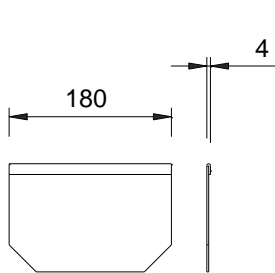
010713424

### MEADRAIN SE 1500 EINLAUFKASTEN INKL. SCHLAMMEIMER AUS KUNSTSTOFF\*\*

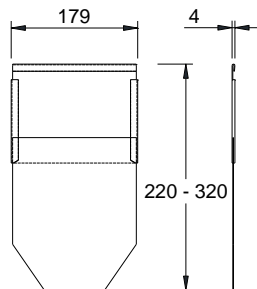
Bezeichnung	Bestell-Nr.	Länge [mm]	Bauhöhe [mm]	kg/Stück
MEADRAIN SE 1500.EK160 Einlaufkasten inkl. Schlammemeier, für Rohranschluss Ø 160 mm, beidseitig für Bauhöhe 220 mm geöffnet	010713424	500	690	37,90

\*\* Nicht zur Querentwässerung von Schnellstraßen und Autobahnen geeignet.

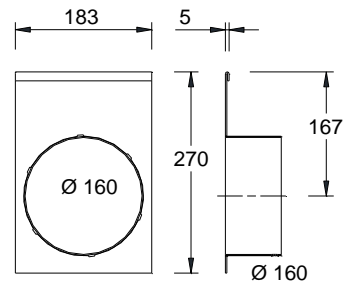
**MEADRAIN SE 1500 UND SEF 1500 ZUBEHÖR**



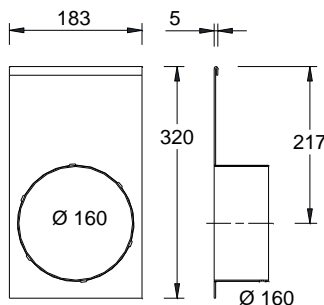
010713374



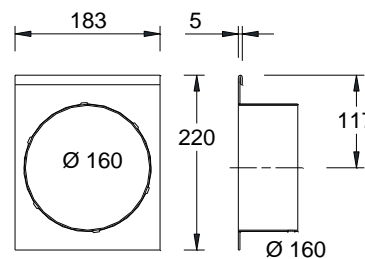
010713426



010713430



010713432



010713428

**MEADRAIN SE 1500 / SEF 1500 STRINPLATTEN UND ANSCHLUSSZUBEHÖR**

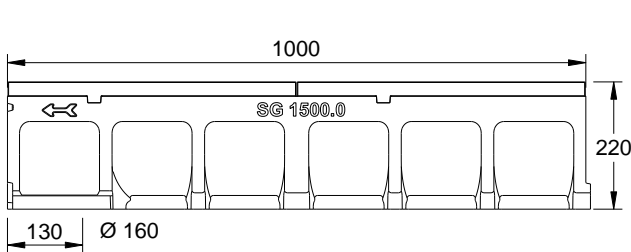
Bezeichnung	Bestell-Nr.	Material	kg/Stück
MEADRAIN SEF 1500.SE Stirnplatte für Flachrinne Rinnenanfang/ -ende	010713374	Edelstahl	0.18
MEADRAIN SE 1500-20.SE Stirnplatte für Rinnenanfang/ -ende, höhenverstellbar	010713426	Edelstahl	0.75
MEADRAIN SE 1500.E Stirnplatte mit Stutzen Ø 160 mm für Rinnenende, fixe Höhe	010713428	Edelstahl	0.75
MEADRAIN SE 1510.E Stirnplatte mit Stutzen Ø 160 mm für Rinnenende, fixe Höhe	010713430	Edelstahl	0.85
MEADRAIN SE 1520.E Stirnplatte mit Stutzen Ø 160 mm für Rinnenende, fixe Höhe	010713432	Edelstahl	0.95

\*\* Nicht zur Querentwässerung von Schnellstraßen und Autobahnen geeignet.

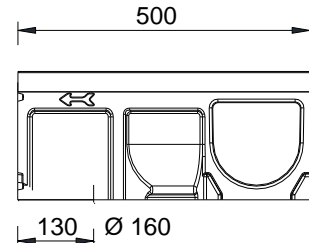
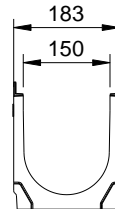
**MEADRAIN SG 1500 RINNENKÖRPER**

**MIT 4 MM KANTENSCHUTZ AUS GUSS, DICHTUNGSFALZ GEMÄß DIN EN 1433**

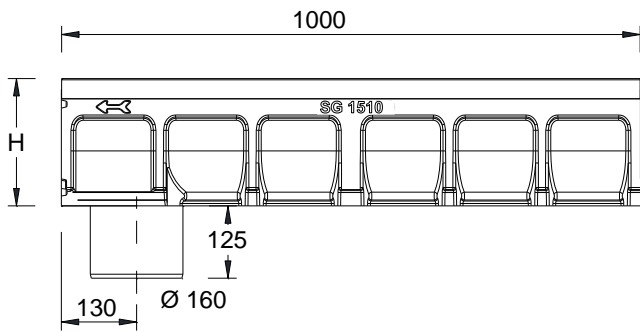
Lichte Weite des Rinnenkörpers 150 mm, Baubreite 183 mm. Geeignet für die Rinnenabdeckungen **MEA 150 CLIPFIX** und Schlitzaufsätze TSH 150. Belastungsklassen A 15 bis E 600\*\* gemäß DIN EN 1433.



010713678



010713682



010713686

**MEADRAIN SG 1500 RINNENKÖRPER OHNE GEFÄLLE, BELASTUNGSKLASSE E 600\*\* GEMÄß DIN EN 1433**

Bezeichnung	Bestell-Nr.	Länge [mm]	Bauhöhe [mm]	kg/Stück
MEADRAIN SG 1500.0 Rinne <sup>5)</sup>	010713678	1000	220	22,0
MEADRAIN SG 1500.0/A Rinne mit Stützen Ø 160 mm <sup>9)</sup>	010713680	1000	220	22,6
MEADRAIN SG 1500.1 Rinne <sup>5) 14)</sup>	010713682	500	220	11,1
MEADRAIN SG 1510.0 Rinne <sup>5)</sup>	010713684	1000	270	25,3
MEADRAIN SG 1510.0/A Rinne mit Stützen Ø 160 mm <sup>9)</sup>	010713686	1000	270	25,3
MEADRAIN SG 1510.1 Rinne <sup>5) 14)</sup>	010713688	500	270	11,5
MEADRAIN SG 1520.0 Rinne <sup>5)</sup>	010713690	1000	320	28,7
MEADRAIN SG 1520.0/A Rinne mit Stützen Ø 160 mm <sup>9)</sup>	010713692	1000	320	29,2
MEADRAIN SG 1520.1 Rinne <sup>5) 14)</sup>	010713694	500	320	11,9

\*\* Nicht zur Querentwässerung von Schnellstraßen und Autobahnen geeignet.

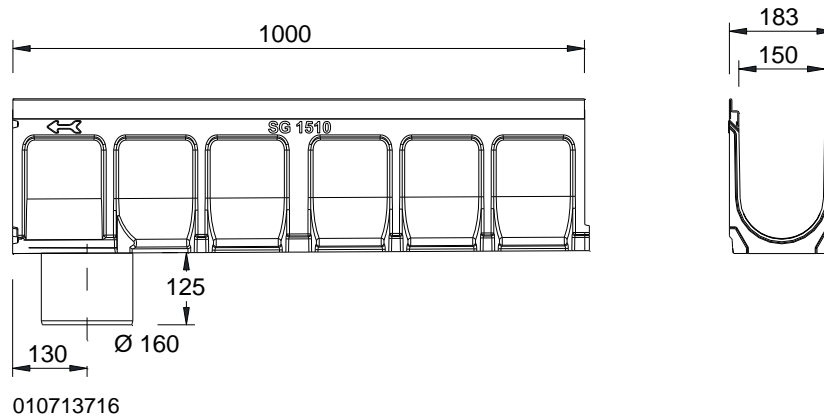
5) Anschlussmöglichkeit für senkrechten Ablauf Ø 160 mm (Ablaufvorformung), Stirnplatten mit Stützen oder Einlauf-/Sinkkasten.

9) Mit dicht eingeformtem Ablaufstutzen Ø 160 mm.

14) Anschlussmöglichkeit für Eck-, T- und Kreuzverbindungen.

## MEADRAIN SG 1500 RINNENKÖRPER MIT GEFÄLLE 0,5 % MIT 4 MM KANTENSCHUTZ AUS GUSS, DICHTUNGSFALZ GEMÄß DIN EN 1433

Lichte Weite des Rinnenkörpers 150 mm, Baubreite 183 mm. Geeignet für die Rinnenabdeckungen MEA 150 CLIPFIX und Schlitzaufsätze TSH 150. Belastungsklassen A 15 bis E 600\*\* gemäß DIN EN 1433.



## MEADRAIN SG 1500 RINNENKÖRPER MIT GEFÄLLE 0,5 %, BELASTUNGSKLASSE E 600\*\* GEMÄß DIN EN 1433

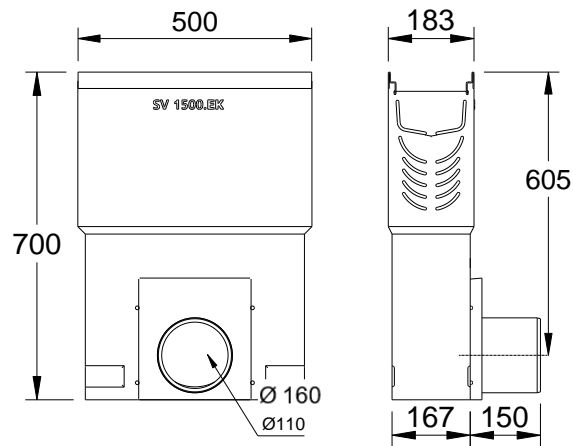
Bezeichnung	Bestell-Nr.	Länge [mm]	Bauhöhe [mm]	kg/Stück
MEADRAIN SG 1501 Rinne	010713696	1000	220-225	22,60
MEADRAIN SG 1502 Rinne	010713698	1000	225-230	23,00
MEADRAIN SG 1503 Rinne	010713700	1000	230-235	23,20
MEADRAIN SG 1504 Rinne	010713702	1000	235-240	23,60
MEADRAIN SG 1505 Rinne <sup>5)</sup>	010713704	1000	240-245	23,80
MEADRAIN SG 1506 Rinne	010713706	1000	245-250	24,20
MEADRAIN SG 1507 Rinne	010713708	1000	250-255	24,50
MEADRAIN SG 1508 Rinne	010713710	1000	255-260	24,90
MEADRAIN SG 1509 Rinne	010713712	1000	260-265	25,10
MEADRAIN SG 1510 Rinne <sup>5)</sup>	010713714	1000	265-270	25,10
MEADRAIN SG 1510/A Rinne mit Stützen Ø 160 mm <sup>9)</sup>	010713716	1000	265-270	25,70

\*\* Nicht zur Querentwässerung von Schnellstraßen und Autobahnen geeignet.

5) Anschlussmöglichkeit für senkrechten Ablauf Ø 160 mm (Ablaufvorformung), Stirnplatten mit Stützen oder Einlauf-/Sinkkasten.

9) Mit dicht eingeformtem Ablaufstutzen Ø 160 mm.

**MEADRAIN SG 1500 ZUBEHÖR**



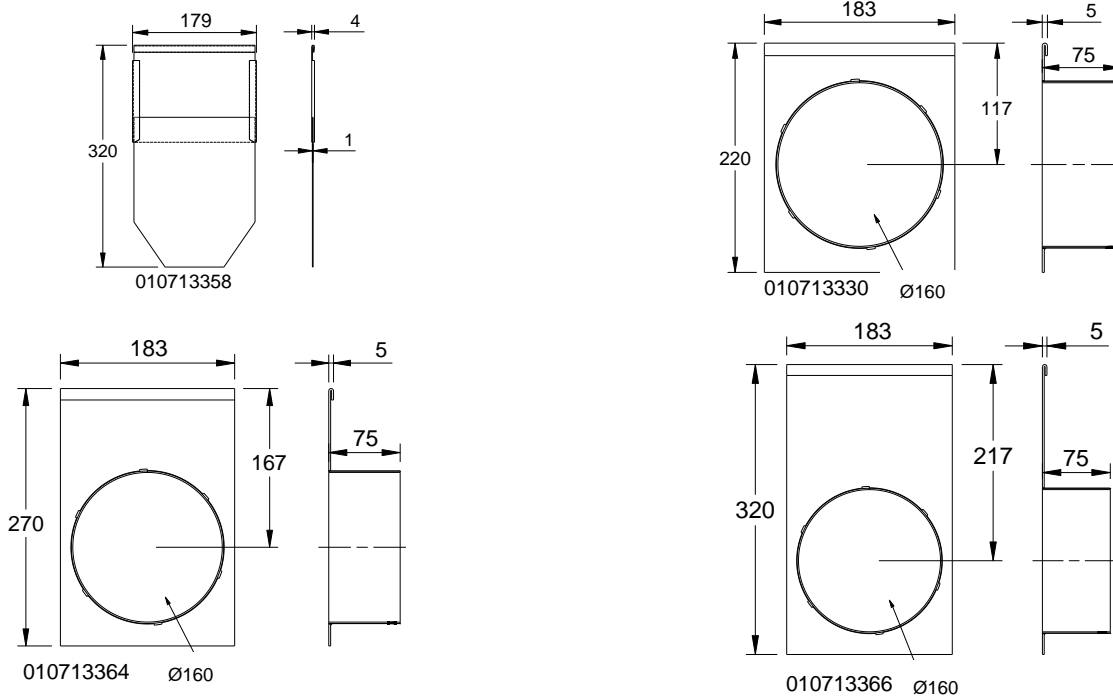
010713718

**MEADRAIN SG 1500 EINLAUFKASTEN INKL. SCHLAMMEIMER\*\***

Bezeichnung	Bestell-Nr.	Länge [mm]	Bauhöhe [mm]	kg/Stück
MEADRAIN SG 1500.EK160 Einlaufkasten inkl. Schlammemeier, für Rohrschluss Ø 160 mm, beidseitig für Bauhöhe 220 mm geöffnet	010713718	500	690	37,9

\*\* Nicht zur Querentwässerung von Schnellstraßen und Autobahnen geeignet.

**MEADRAIN SG 1500 ZUBEHÖR**



**MEADRAIN SG 1500 STRINPLATTEN UND ANSCHLUSSZUBEHÖR**

Bezeichnung	Bestell-Nr.	Material	kg/Stück
MEADRAIN SV/SG 1500-20.SE Stirnplatte, für Rinnenanfang/-ende, höhenverstellbar	010713358	Stahl verz.	0,50
MEADRAIN SV/SG 1500.E Stirnplatte mit Stutzen Ø 160 mm, für Rinnenende, fixe Höhe	010713330	Stahl verz.	0,75
MEADRAIN SV/SG 1510.E Stirnplatte mit Stutzen Ø 160 mm, für Rinnenende, fixe Höhe	010713364	Stahl verz.	0,85
MEADRAIN SV/SG 1520.E Stirnplatte mit Stutzen Ø 160 mm, für Rinnenende, fixe Höhe	010713366	Stahl verz.	0,95

\*\* Nicht zur Querentwässerung von Schnellstraßen und Autobahnen geeignet.

Diese Ausgabe des technischen Datenblatts ist ab März 2021, bis zum Erscheinen einer überarbeiteten Version, allein gültig und ersetzt frühere Publikationen. Die jeweils aktuelle Version steht unter [www.mea-group.com](http://www.mea-group.com) zum Download bereit.

MEA Bautechnik GmbH  
 Geschäftsbereich Water Management  
 Sudetenstraße 1  
 86551 Aichach  
 Tel.: +49 (0) 82 51. 91 0  
 Fax: +49 (0) 82 51. 91 13 06  
 E-Mail: [info@mea-group.com](mailto:info@mea-group.com)  
[www.mea-group.com](http://www.mea-group.com)