

CARACTERISTIQUES DU MATERIAU

BETON POLYMERE	à base de résine de polyester, enrichi de produits minéraux et d'additifs
RESISTANCE A LA PRESSION	≥ 90 N/mm ²
RÉSISTANCE À LA FLEXION	≥ 22 N/mm ²
MODULE D'ELASTICITE	25 000 – 35 000 N/mm ²
DENSITE	2,1 – 2,3 kg/dm ³
COEFFICIENT DE DILATATION LINEAIRE	env. 1,45 x 10 ⁻⁵ 1/K
RESISTANCE A LA CHALEUR	En exposition permanente 100 °C. Jusqu'à 200 °C sur une durée max. de 5 min.
RESISTANCE AU GEL	- 50 °C
ABSORPTION D'EAU	0,05% DIN 52 103 (A)
STRUCTURE DU MATERIAU	Matériau exempt de capillaire

DOMAINES D'UTILISATION

Système conçu pour le drainage linéaire de surfaces, destiné à recueillir, à transporter et à évacuer les eaux de pluies provenant de surfaces avoisinantes stabilisées.

MEADRAIN DM CITY 1500

A 15, B 125, C 250, D 400 Largeur 150

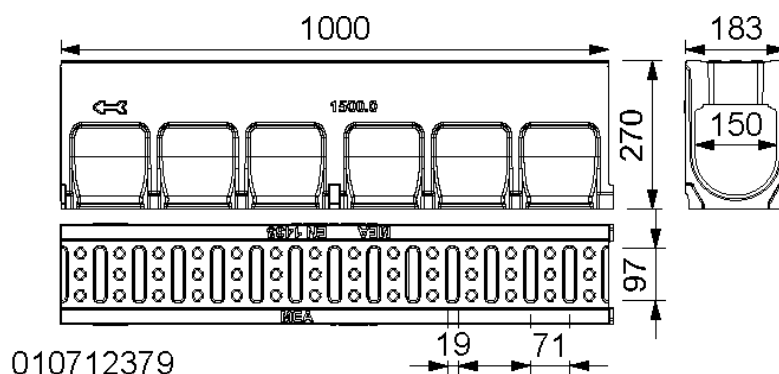


BUILDING SUCCESS

MEADRAIN DM CITY 1500

CANIVEAU MONOLITHIQUE EN BÉTON POLYMÈRE AVEC JOINT D'ÉTANCHÉITÉ SELON NORME EN 1433

Largeur utile 150 mm, Largeur totale 183 mm. Pour la réalisation de tronçons sans pente.



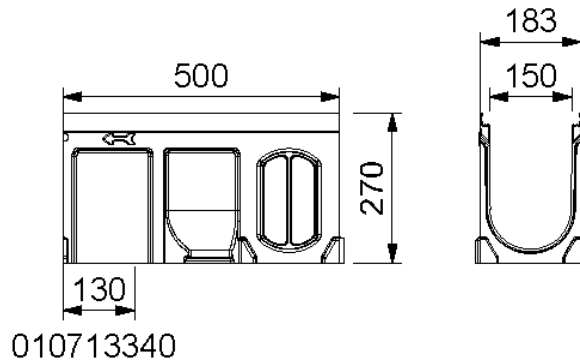
MEADRAIN DM CITY 1500 CLASSE DE CHARGE D400 SELON NORME EN 1433



Désignation	Référence	Long. [mm]	Haut. [mm]	Surface d'absorption (cm ²)	kg/pce
MEADRAIN DM CITY 1500.0 Caniveau monolithique	010712379	1000	270	314	47,03

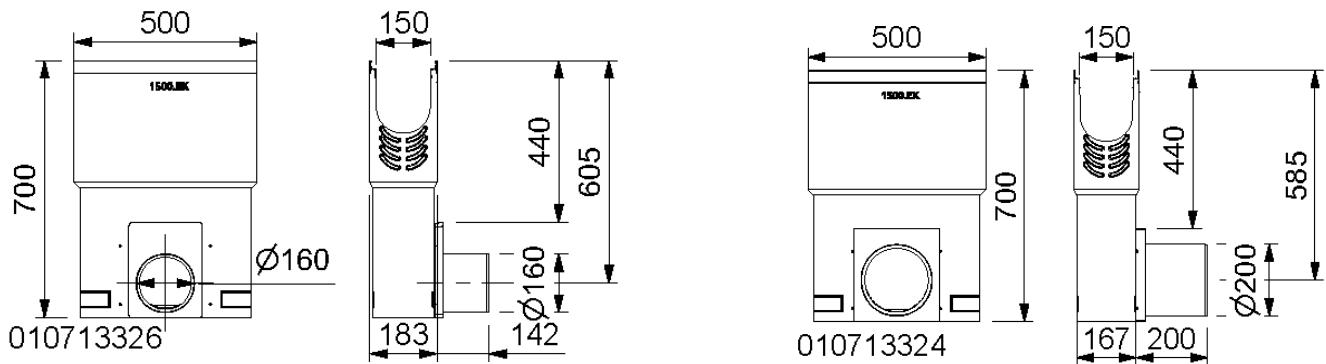
MEADRAIN DM CITY 1500 ACCESSOIRES

Les caniveaux MEADRAIN DM CITY 1500.0 sont compatibles avec les corps de caniveaux MEADRAIN SV/SE/SG 1510 et accessoires SV/SE/SG 1510.



MEADRAIN DM CITY 1500 PIÈCES DE VISITE

Désignation	Référence	Long. [mm]	Haut. [mm]	kg/pce
MEADRAIN SV 1510.1 Caniveau 5) 14) **)	010713340	500	270	14,44
MEADRAIN SE 1510.1 Caniveau 5) 14) *) **)	010713417	500	270	10,75
MEADRAIN SG 1510.1 Caniveau 5) 14) *) **)	010713688	500	270	14,07



MEADRAIN DM CITY 1500 AVALOIRS

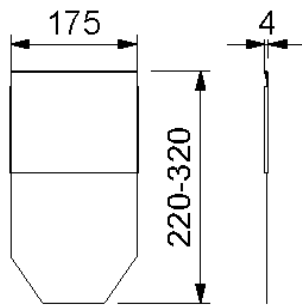
Désignation	Référence	Long. [mm]	Haut. [mm]	kg/pce
MEADRAIN SV 1500.EK160 Avaloir avec panier de décantation, pour raccordement Ø 160 mm, ouvert des deux cotés **)	010713326	500	700	37,90
MEADRAIN SE 1500.EK160 Avaloir avec panier de décantation, pour raccordement Ø 160 mm, ouvert des deux cotés *) **)	010713424	500	690	37,90
MEADRAIN SG 1500.EK160 Avaloir avec panier de décantation, pour raccordement Ø 160 mm, ouvert des deux cotés *) **)	010713718	500	690	37,90
MEADRAIN SV 1500.EK200 Avaloir avec panier de décantation, pour raccordement Ø 160 mm, ouvert des deux cotés **)	010713324	500	700	37,30

*) Délai sur demande

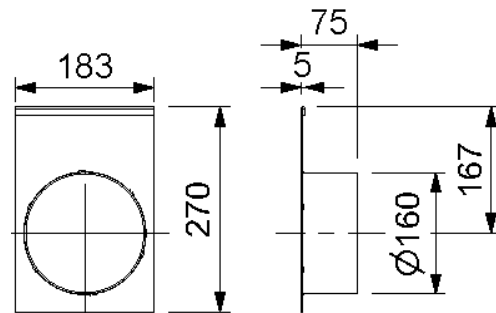
**) Non adapté au drainage transversal des routes et autoroutes

5) Possibilité de raccordement pour écoulement vertical Ø 160 mm (plaques frontales avec manchon)

14) Raccordement possible en T, en angle ou en croix



010713358



010713364

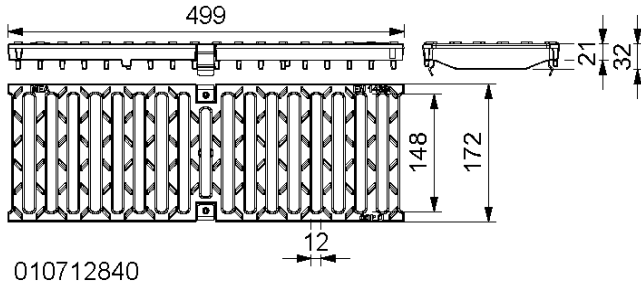
MEADRAIN DM CITY 1500 PLAQUES FRONTALES

Désignation	Référence	Haut. [mm]	Haut. 2 [mm]	Matériau	kg/Pce
MEADRAIN SV/SG 1500-20.SE Plaque frontale fermée pour début et fin de caniveau. Hauteur variable	010713358	220	320	Acier galva	0,50
MEADRAIN SE 1500-20.SE Plaque frontale fermée pour début et fin de caniveau. Hauteur variable *)	010713426	220	320	Inox	0,50
MEADRAIN SV/SG 1510.E Plaque frontale avec manchon Ø 160 mm, pour fin de caniveau. Hauteur fixe	010713364	270	-	Acier galva	1,13
MEADRAIN SE 1510.E Plaque frontale avec manchon Ø 160 mm, pour fin de caniveau. Hauteur fixe *)	010713430	270	0	Inox	0,85

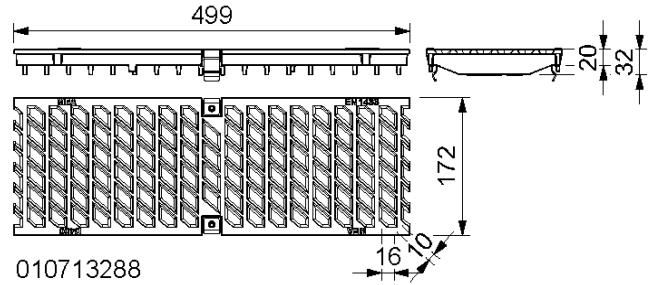
*) Délai sur demande

GRILLES DE COUVERTURE POUR PIÈCES DE VISITE ET AVALOIRS MEADRAIN DM CITY 1500

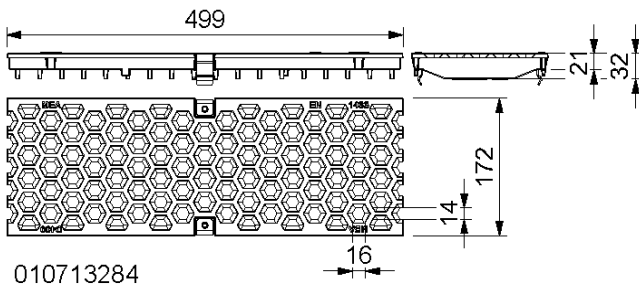
Avec système de verrouillage rapide CLIPFIX et protection contre les mouvements longitudinaux.



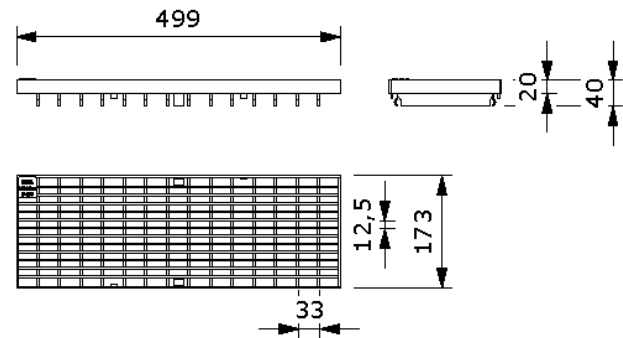
010712840



010713288



010713284



010152347

CLASSE DE CHARGE D 400** SELON NORME EN 1433 ET VERROUILLAGE CLIPFIX

Désignation	Référence	Matériau	Long. [mm]	Surface d'absorption (cm ²)	kg/pce
MEA 150 Grille passerelle à fentes 12/147 CXL **) ****)	010712840	Fonte	500	610	6,30
MEA 150 Grille fonte BAVARIA à fentes 10/21 CXL *) **) ****)	010713288	Fonte	500	445	6,16
MEA 150 Grille fonte HONEYCOMB à fentes 15/17 CXL *) **) ****)	010713284	Fonte	500	336	6,16
MEA 150 Grille caillebotis Mailles 25/10 CXL *) **)	010152347	Acier galva	500	1338	5,00
MEA 150 Grille caillebotis Mailles 25/10 CXL *) **)	010152363	Inox	500	1338	5,00

*) Délai sur demande

**) Non adapté au drainage transversal des routes et autoroutes

****) Afin de respecter nos engagements pour la protection de l'environnement, le revêtement de surface des grilles en fonte n'a qu'une fonction esthétique temporaire. Toute corrosion ne modifie en aucun cas leur conformité aux normes en vigueur et ne peut donc faire l'objet d'une réclamation.

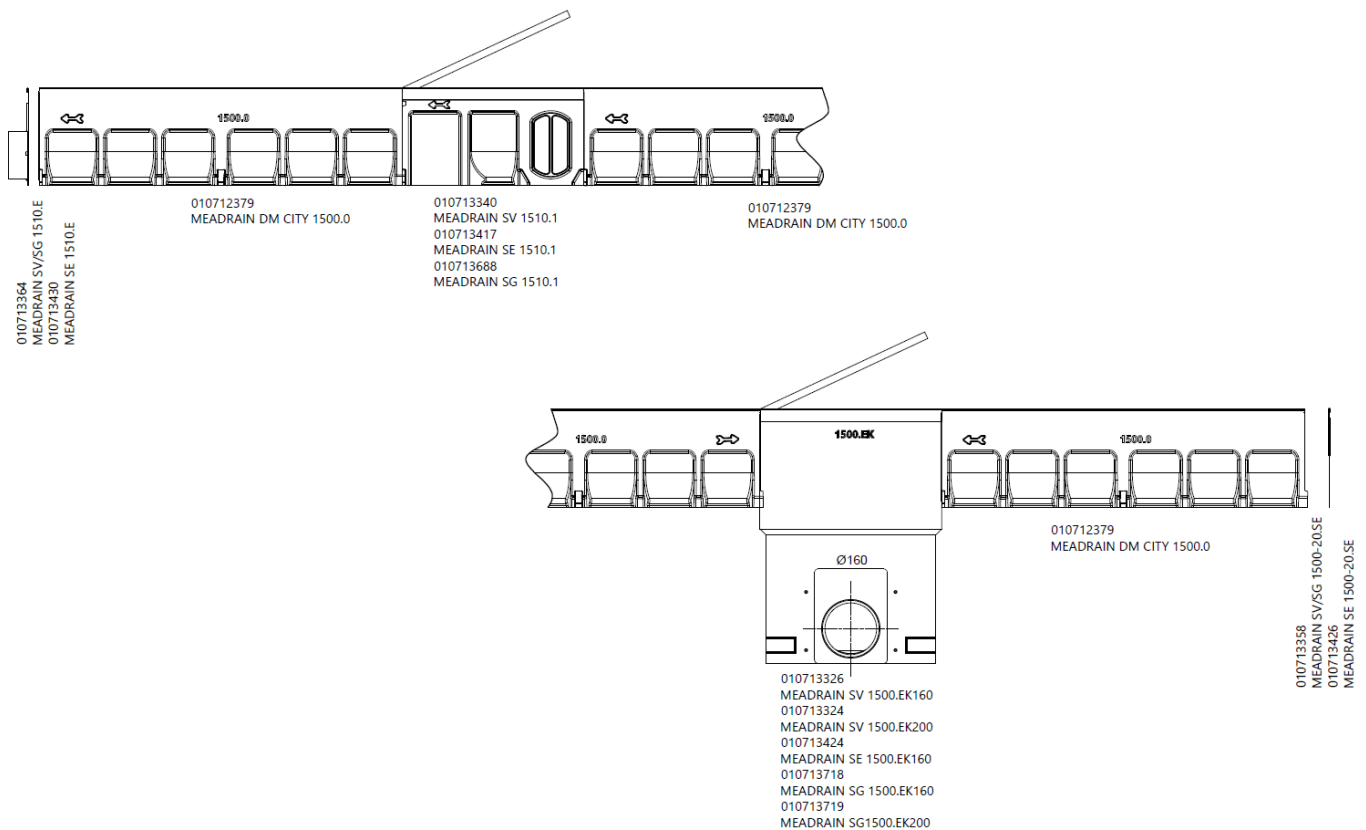
CROCHET

Désignation	Référence	Matériau	kg/pce
MEADRAIN / MEARIN Crochet pour grille	010152115	Acier galva	0,23

MEA 150 SYSTÈME ANTI-VOL CLIPFIX

Désignation	Référence	Matériau	kg/pce
MEA 150 CLIPFIX Système anti-vol pour grille CLIPFIX, 10 pces/pack	010714707	Inox, plastique	1,20

MEADRAIN DM CITY 1500 PRÉSENTATION DU SYSTÈME



Cette édition de la fiche technique est valable à partir d'avril 2023 jusqu'à ce qu'une version révisée soit publiée et remplace toutes les publications antérieures. La version la plus récente peut être téléchargée à l'adresse suivante : www.mea-group.com/fr