

**CARACTERISTIQUES MATERIAU**

<b>CORPS DE CANIVEAU</b>	Composite armé de fibres de verre, charges minérales, Additifs (UP-GF)
<b>RESISTANCE A LA TRACTION</b>	65 N/mm <sup>2</sup> (ISO 527)
<b>RESISTANCE A LA FLEXION</b>	120 N/mm <sup>2</sup> (ISO 14125)
<b>MODULE D'ELASTICITE</b>	10.000 N/mm <sup>2</sup> (ISO 14125)
<b>DENSITE</b>	2,0 g/cm <sup>3</sup> (ISO 1172)
<b>COEFFICIENT DE DILATATION LINEAIRE</b>	1,5 - 2,0 x 10 <sup>-5</sup> 1/K
<b>RESISTANCE A LA CHALEUR</b>	100°C en exposition permanente, jusqu'à 240°C sur une période de 110 min.
<b>RESISTANCE AU GEL</b>	-35°C
<b>RESISTANCE A L'EAU</b>	0 mm
<b>ABSORPTION DE L'EAU</b>	0,078 % (DIN EN ISO 62:2008-05 Procédure 1)
<b>STRUCTURE DU MATERIAU</b>	Exempt de capillaires

**DOMAINE D'UTILISATION**

Système de drainage linéaire spécialement conçu pour la collecte, le transport et l'évacuation des eaux pluviales de surfaces adjacentes.

**VERSION**

/ Longueur 1000 mm

**FEUILLURE DE PROTECTION**

/ Composite armé de fibres de verre

**GRILLES**

- / Passerelle galva
- / Composite
- / Fonte
- / Caillebotis M30/10

**ACCESSOIRES**

- / Avaloir
- / Plaque frontale avec manchon Ø 75 mm
- / Plaque frontale avec manchon Ø 80 mm
- / Raccord d'évacuation verticale Ø 110 mm

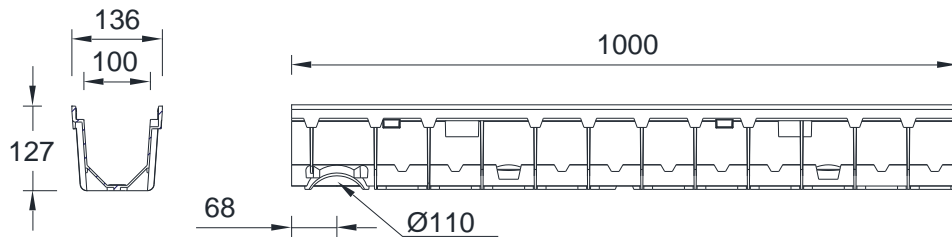


## MEAFLUID 100

Système de drainage avec corps et feuillure en composite armé de fibres de verre.

Largeur utile 100 mm, Largeur totale 136 mm. Pour la réalisation de tronçons sans pente. Classes de charge A15 à C250 selon EN 1433. Adapté aux grilles de couverture équipées du système de fixation rapide CLIPFIX.

Respecter les instructions de montage MEA.

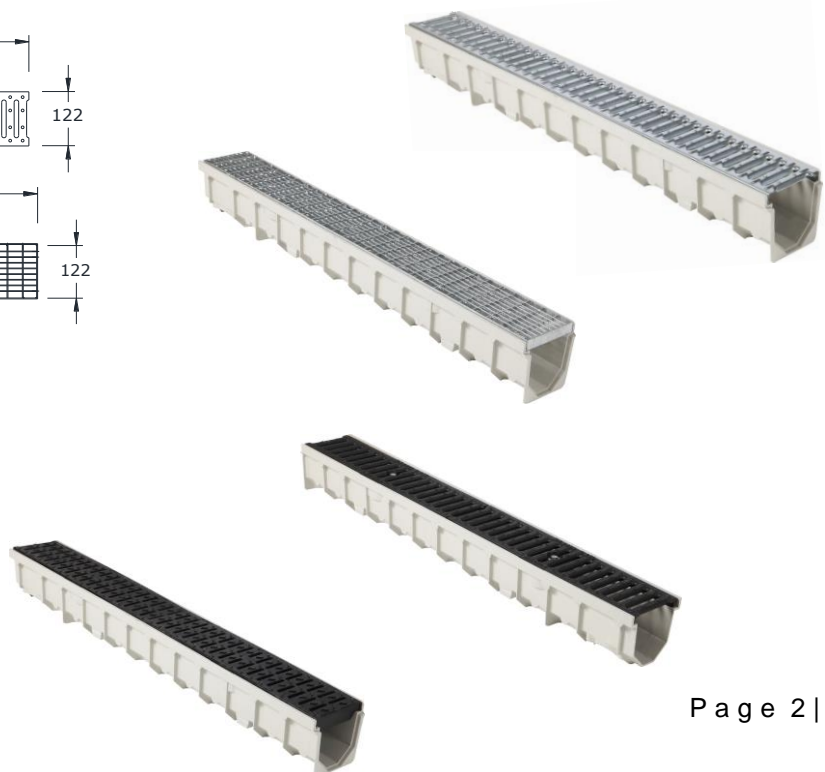
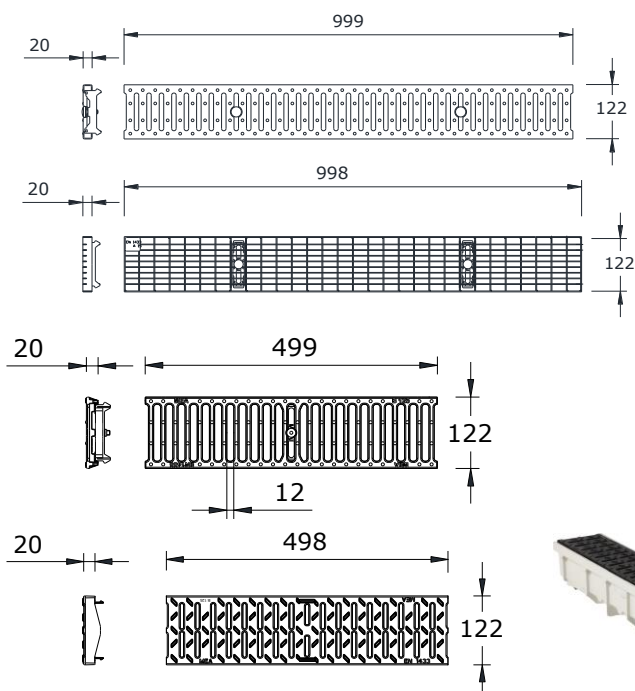


### CORPS DE CANIVEAU MEAFLUID 100, CLASSES DE CHARGE A15 A C250

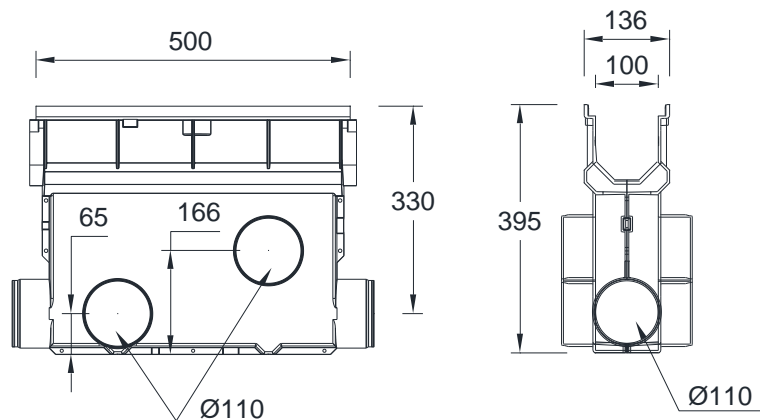
Article	Référence 010...	Longueur en mm	Hauteur en mm	kg / pièce
MEAFLUID 100.0 Corps de caniveau	145100	1000	127	2,80

### CANIVEAUX COMPLETS MEAFLUID 100, CLASSES DE CHARGE A15 A C250

Article	Référence 010...	Longueur en mm	Hauteur en mm	kg / pièce
MEAFLUID 100 avec grille passerelle en acier galvanisé A15 – 1M	145124	1000	127	4,9
MEAFLUID 100 avec grilles polyamide B125 – 1M	145128	1000	127	4,3
MEAFLUID 100 avec grille caillebotis M30/10 B125 – 1M	145126	1000	127	5,9
MEAFLUID 100 avec grilles fonte C250 – 1M	145130	1000	127	6,8

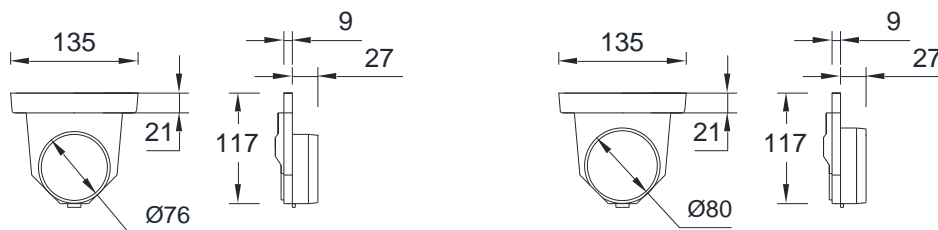


**ACCESSOIRES**



**AVALOIR POUR MEAFLUID 100**

Article	Référence 010...	Longueur en mm	Hauteur en mm	Kg / pièce
MEAFLUID 100.EK Avaloir	145108	500	395	4,80



**PLAQUES FRONTALES ET RACCORD D'EVACUATION MEAFLUID 100**

Articles	Référence 010...	Matériau	kg / pièce
MEAFLUID 100 Plaque frontale Avec manchon d'évacuation Ø 75 mm	141350	PP	0,06
MEAFLUID 100 Plaque frontale Avec manchon d'évacuation Ø 80 mm	141352	PP	0,06
MEAFLUID 100 Raccord d'évacuation verticale Ø 110 mm	141400	PP	0,30