

CARACTERISTIQUES MATERIAU

CORPS DE CANIVEAU	Composite armé de fibres de verre, charges minérales, Additifs (UP-GF)
RESISTANCE A LA TRACTION	65 N/mm ² (ISO 527)
RESISTANCE A LA FLEXION	120 N/mm ² (ISO 14125)
MODULE D'ELASTICITE	10.000 N/mm ² (ISO 14125)
DENSITE	2,0 g/cm ³ (ISO 1172)
COEFFICIENT DE DILATATION LINEAIRE	1,5 - 2,0 x 10 ⁻⁵ 1/K
RESISTANCE A LA CHALEUR	100°C en exposition permanente, jusqu'à 200°C sur une courte période.
RESISTANCE AU GEL	-35°C
RESISTANCE A L'EAU	0 mm
ABSORPTION DE L'EAU	0,078 % (DIN EN ISO 62:2008-05 Procédure 1)
STRUCTURE DU MATERIAU	Exempt de capillaires

DOMAINE D'UTILISATION

Système de drainage linéaire spécialement conçu pour la collecte, le transport et l'évacuation des eaux pluviales de surfaces adjacentes stabilisées.

VERSION

/ Longueur 1000 mm

FEUILLURES

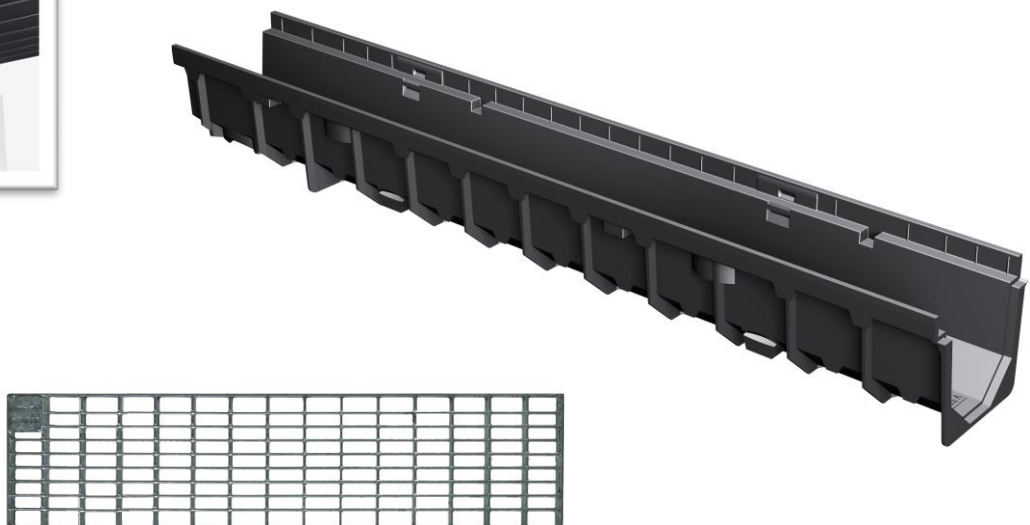
/ Composite armé de fibres de verre

ACCESSOIRES

- / Plaque frontale fermée
- / Plaque frontale avec manchon Ø110
- / Manchon d'évacuation Ø125

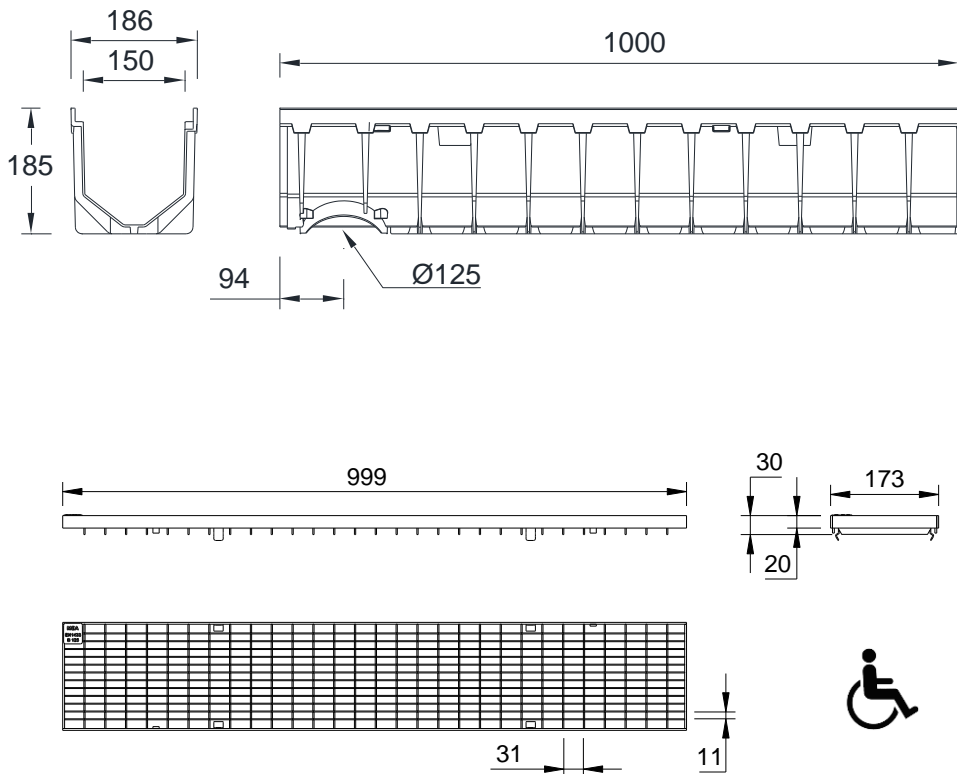
FIXATION DES GRILLES

/ Système de verrouillage rapide **CLIPFIX**



MEAFUID 150 BLACK

Système de drainage avec corps et feuillures en composite armé de fibres de verre noirs teintés dans la masse. Largeur utile 150 mm, Largeur totale 186 mm. Pour la réalisation de tronçons sans pente. Avec grilles passerelle fonte équipées du système de verrouillage rapide CLIPFIX. Classe de charge B125 selon norme EN 1433. Respecter les conseils de pose préconisés par MEA.



MEAFUID 150 BLACK + GRILLE CAILLEBOTIS ACIER GALVA M30/10

CLASSE DE CHARGE B125 SELON NORME EN 1433

Article	Référence 010...	Longueur en mm	Hauteur en mm	kg / pièce
MEAFUID 150 BLACK Corps de caniveau + grille caillebotis à mailles 30/10 en acier galvanisé CX	145133	1000	185	12