

MATERIAU

PLASTIQUE RECYCLÉ	Granules de copolymère de polypropylène
ABSORPTION D'EAU	< 0,1 %

DOMAINES D'APPLICATION

Composants pour le drainage linéaire des surfaces afin de collecter, transporter et évacuer les eaux pluviales de zones pavées adjacentes.

VERSIONS

- / Longueur 1000 mm
- / Noir
- / Hauteur 90 mm

FEUILLURES

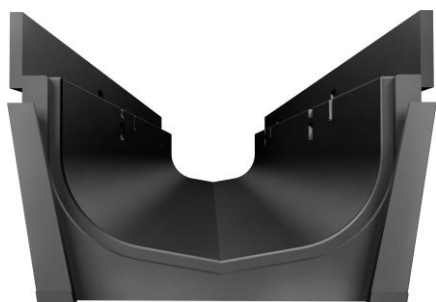
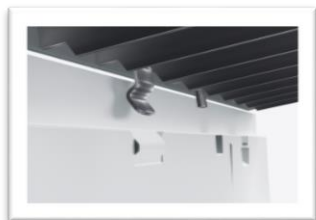
- / Plastique recyclé

ACCESSOIRES

- / Plaque frontale fermée avec manchon désoperculable Ø 50 mm, pour début et fin de caniveau
- / Évacuation avec manchon Ø 110 mm, crépine siphonnée et siphon anti-odeur

FIXATION DES GRILLES

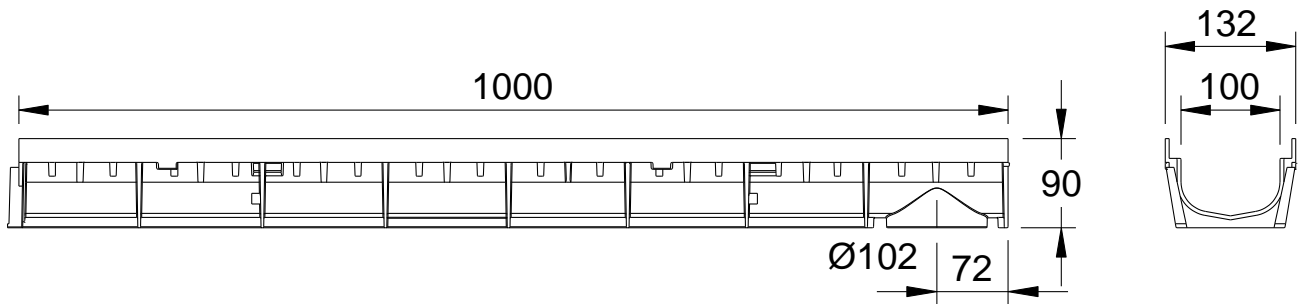
- / Système de verrouillage rapide **CLIPFIX**



MEAPARK CORPS DE CANIVEAU

AVEC FEUILLURES EN PLASTIQUE RECYCLÉ ET JOINT D'ÉTANCHÉITÉ EN 1433

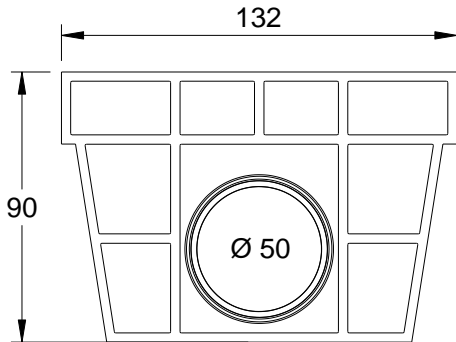
Corps de caniveau sans pente. Largeur utile 100 mm, Largeur totale 132 mm. Adaptés aux grilles de couverture **MEA 100 CLIPFIX**. Pour la réalisation de tronçons sans pente. Respecter les instructions de pose préconisées par MEA.



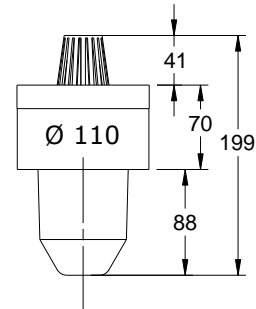
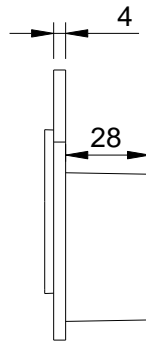
MEAPARK+ grille passerelle en acier galvanisé A15 selon norme EN 1433

Article	Art. Nr.	Long. [mm]	Haut. [mm]	kg/pce
MEAPARK corps de caniveau + grille passerelle en acier galvanisé A15 CX ¹⁾	010141742	1000	90	2.00

1) Prémarque pour raccordement vertical Ø 110 mm

ACCESSOIRES

010141740



010150730

PLAQUES FRONTALES ET RACCORDS D'EVACUATION

Désignation	Art. Nr.	Matériaux	kg/Pce
MEAPARK.SE Plaque frontale fermée pour début et fin de caniveau Avec manchon désoperculable Ø 50 mm	010141740	PE-HD	0,03
DRAIN/GARD Set d'évacuation avec manchon Ø 110 mm, crépine siphonnée et clapet anti-retour	010150730	PP	0,19