

## CARACTERISTIQUES MATÉRIAU

MATÉRIAU	Verre trempé sécurité 4mm
MONTAGE	Fixation au mur grâce à un profilé aluminium
CONDITIONNEMENT	Couverture vitrée, profilé alu + 2 tampons caoutchouc

## UTILISATION

Couverture vitrée permettant de protéger la cour anglaise contre les saletés et la pluie. Ép. 4 mm avec profilé aluminium et joint d'étanchéité pour installation directe contre le mur. Installation ultérieure possible.

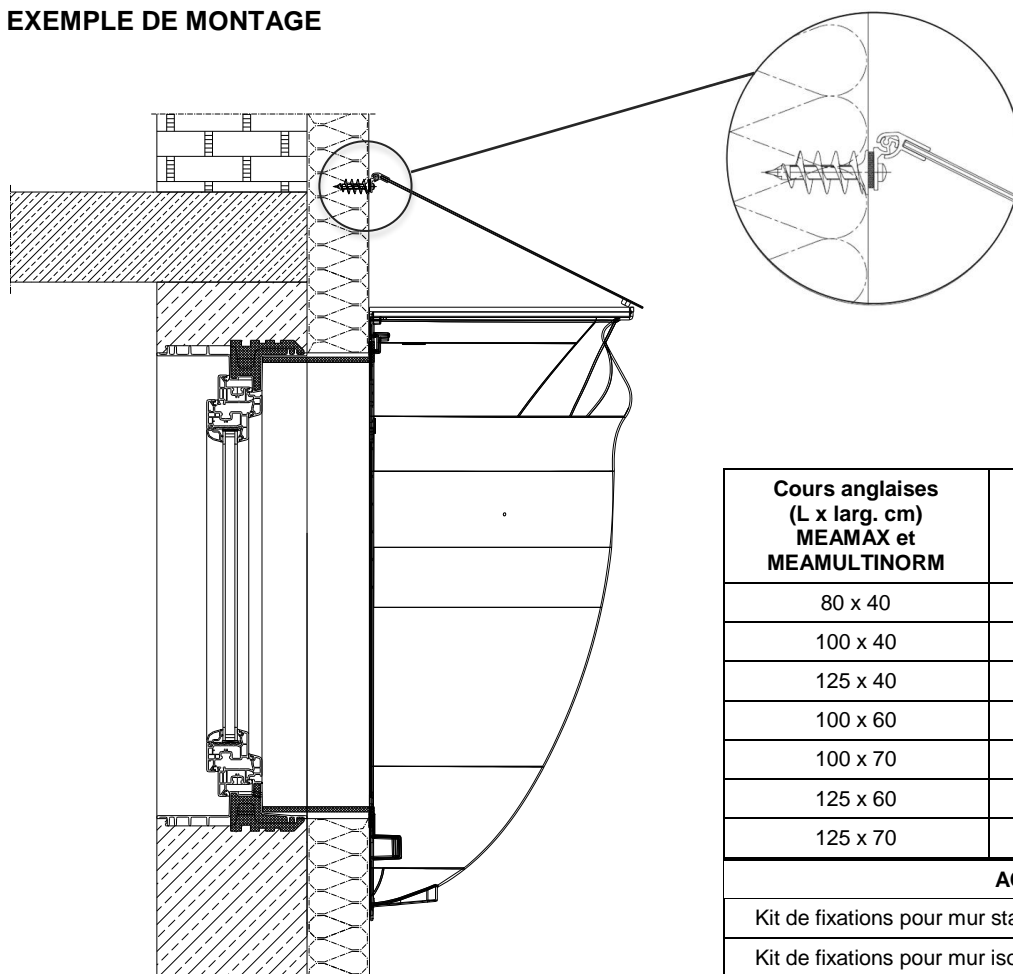
## VERSIONS

- / Standard
- / Fixation sur mur isolé
- / Sur-mesure (selon chantier)

## ACCESSOIRES

- / Kit de fixation sur mur standard
- / Kit de fixation sur mur isolé (ép. min. 8 cm)

## EXEMPLE DE MONTAGE



Cours anglaises (L x larg. cm) MEAMAX et MEAMULTINORM	MEACAPE (L x larg. cm)		Références 010...
	L	Larg.	
80 x 40	97,50	54,00	868355
100 x 40	117,50	54,00	868360
125 x 40	142,50	54,00	868365
100 x 60	117,50	76,00	868370
100 x 70	117,50	76,00	868370
125 x 60	142,50	76,00	868375
125 x 70	142,50	76,00	868375
ACCESSOIRES			
Kit de fixations pour mur standard			868380
Kit de fixations pour mur isolé			868385