

CARACTÉRISTIQUES DU MATÉRIAU

BETON POLYMERE	à base de résine de polyester, enrichi de produits minéraux et d'additifs
RESISTANCE A LA PRESSION	≥ 90 N/mm ²
RÉSISTANCE À LA FLEXION	≥ 22 N/mm ²
MODULE D'ELASTICITE	25 000 – 35 000 N/mm ²
DENSITE	2,1 – 2,3 kg/dm ³
COEFFICIENT DE DILATATION LINEAIRE	env. 1,45 x 10 ⁻⁵ 1/K
RESISTANCE A LA CHALEUR	En exposition permanente 100 °C. Jusqu'à 200 °C sur une durée max. de 5 min.
RESISTANCE AU GEL	- 50 °C
ABSORPTION D'EAU	< 0,05%

DOMAINE D'UTILISATION

Système conçu pour le drainage linéaire de surfaces, destiné à recueillir, à transporter et à évacuer les eaux de pluies provenant de surfaces avoisinantes stabilisées.

VERSION

- / Longueur 1000 mm
- / Hauteur 220 mm

FEUILLURES

- / Acier galvanisé
- / Épaisseur 4 mm

FIXATION DES GRILLES

- / Système de verrouillage rapide **CLIPFIX**

**ACCESSOIRES**

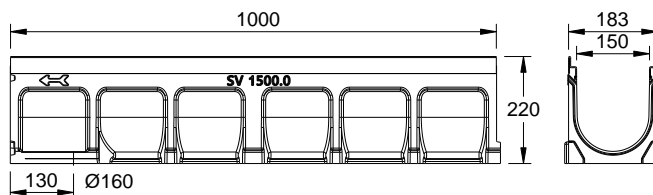
- / Avaloir court (450 mm)
- / Avaloir pour un raccordement Ø 110 mm
- / Avaloir pour un raccordement Ø 160 mm
- / Avaloir avec siphon anti-odeur, position transversale par rapport au sens de l'écoulement, Ø110 mm
- / Avaloir avec siphon anti-odeur, position transversale par rapport au sens de l'écoulement, Ø160 mm
- / Plaque frontale fermée, réglable en hauteur, pour hauteurs 150 à 250 mm
- / Plaque frontale avec manchon Ø 110 mm réglable en hauteur, pour caniveau hauteur 175 – 225 mm



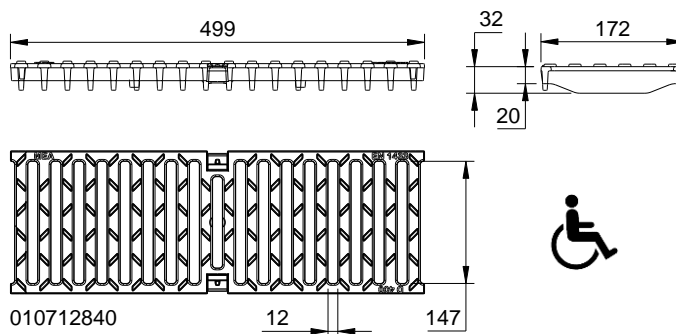
MEADRAIN SV 1500

CORPS DE CANIVEAUX AVEC FEUILLURES EN ACIER GALVANISE ET JOINTS D'ETANCHEITE SELON NORME EN 1433

Largeur utile 150 mm. Largeur totale 183 mm. Adaptés aux grilles de couverture **MEA 150 CLIPFIX** et couvertures à fente **TSH 150**. Classes de charge A 15 à E 600** selon norme EN 1433. Respecter les instructions de pose MEA.



010713300



010712840

MEADRAIN SV 1500 + GRILLES PASSERELLE FONTE D400 CX

Désignation	Référence	Long. en mm	Haut. en mm	Kg/pce
MEADRAIN SV 1500.0 + GR.PASS.FONTE D400 CX ⁵⁾	010713305	1000	220	35.59

5) Possibilité de raccordement pour évacuation verticale Ø 160 mm, plaque frontale avec manchon ou avaloir

MEA France
 25 Avenue Jean Prouvé
 88100 Saint-Dié-des-Vosges
 T 03 29 56 84 48
 F 03 29 51 63 93
www.mea-group.com/fr