

CARACTERISTIQUES TECHNIQUES

CORPS DE CANIVEAU	Composants polyester armés de fibres de verre, charges minérales, additifs
RESISTANCE A LA TRACTION	65 N/mm ² (ISO 527)
RESISTANCE A LA FLEXION	120 N/mm ² (ISO 14125)
MODULE D'ELASTICITE	10.000 N/mm ² (ISO 14125)
DENSITE	2,0 g/cm ³ (ISO 1172)
COEFFICIENT DE DILATATION LINEAIRE	1,5 – 2,0 x 10 ⁻⁵ /K
RESISTANCE A LA CHALEUR	100 °C en exposition permanente, jusqu'à 240°C sur une période de 110 min.
RESISTANCE AU GEL	-35 °C
PÉNÉTRATION DE L'EAU	0 mm
ABSORPTION DE L'EAU	<0,1 % (ISO R178)
STRUCTURE DU MATERIAU	Exempt de capillaires, résistant aux UV

DOMAINE D'UTILISATION

Système de drainage linéaire spécialement conçu pour la collecte, le transport et l'évacuation des eaux pluviales des surfaces adjacentes.

VERSIONS

- / Longueur 1000 mm
- / Hauteur 158 mm

FEUILLURES

- / Acier galvanisé

FIXATION DES GRILLES

- / Système de verrouillage rapide **CLIPFIX**

ACCESSOIRES

- / Avaloir
- / Plaque frontale fermée
- / Plaque frontale avec manchon Ø 110 mm
- Plaque frontale avec manchon Ø 110 mm pour évacuation latérale
- / Adaptateur pour raccordement latéral (en angle, T ou croisement)
- / Manchon vertical Ø 110 mm
- Crépine siphonnée

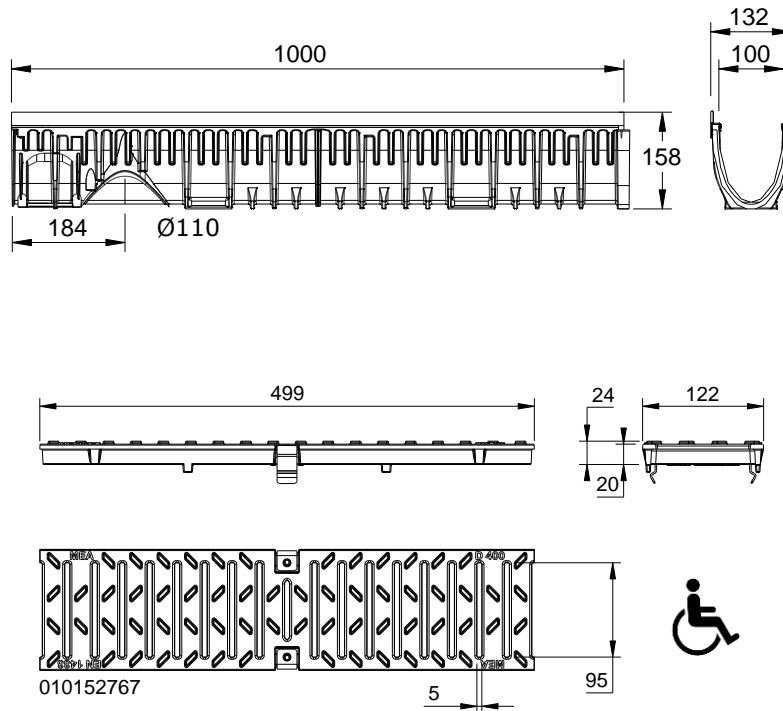


** A partir de D400 : non prévus pour le drainage transversal des routes et autoroutes

MEARIN EXPERT 100

CORPS DE CANIVEAUX AVEC FEUILLURES EN ACIER GALVANISE ET JOINTS D'ETANCHEITE SELON NORME EN1433

Largeur utile 100 mm, Largeur totale 132 mm. Adaptés aux grilles de couverture **MEA 100 CLIPFIX** et couvertures à fente **TSL 100** et **TSH 100**. Pour la réalisation de tronçons sans pente. Respectez les instructions de pose MEA.



MEARIN EXPERT 100 + GRILLES PASSERELLE FONTE D400 CLIPFIX**

Désignation	Référence	Long. en mm	Hauteur en mm	kg / pce
MEARIN EXPERT 100.0 + Grilles passerelle fonte D400** CXL ^{4) 14)}	012140796	1000	158	13,50

4) Possibilité de raccordement à un manchon d'évacuation verticale Ø 110 mm, une plaque frontale avec manchon ou un avaloir
 14) Possibilité de raccordement latéral (en angle, en T ou en croisement)

MEA France
 25 avenue Jean Prouvé
 88100 St-Dié-des-Vosges
 T 03 29 56 84 48
 F 03 29 51 63 93
www.mea-group.com/fr

** A partir de D400 : non prévus pour le drainage transversal des routes et autoroutes