

CARACTÉRISTIQUES DU MATÉRIAU

BETON POLYMERE	à base de résine de polyester, enrichi de produits minéraux et d'additifs
RESISTANCE A LA PRESSION	≥ 90 N/mm ²
RÉSISTANCE À LA FLEXION	≥ 22 N/mm ²
MODULE D'ELASTICITE	25 000 – 35 000 N/mm ²
DENSITE	2,1 – 2,3 kg/dm ³
COEFFICIENT DE DILATATION LINEAIRE	env. 1,45 x 10 ⁻⁵ 1/K
RESISTANCE A LA CHALEUR	En exposition permanente 100 °C. Jusqu'à 200 °C sur une durée max. de 5 min.
RESISTANCE AU GEL	- 50 °C
ABSORPTION D'EAU	0,05% DIN 52 103 (A)

DOMAINE D'UTILISATION

Système conçu pour le drainage linéaire de surfaces, destiné à recueillir, à transporter et à évacuer les eaux de pluies provenant de surfaces avoisinantes stabilisées.

VERSIONS

- / Longueur 500 et 1000 mm
- / Longueur 1000 mm / A avec manchon intégré
- / Hauteurs 150, 175, 200, 225, 250 et 305 mm
- / Caniveaux plats hauteur 80 mm
- / Caniveaux à pente jusqu'à 10 Mètres, Hauteur 150 – 200 mm

FEUILLURES

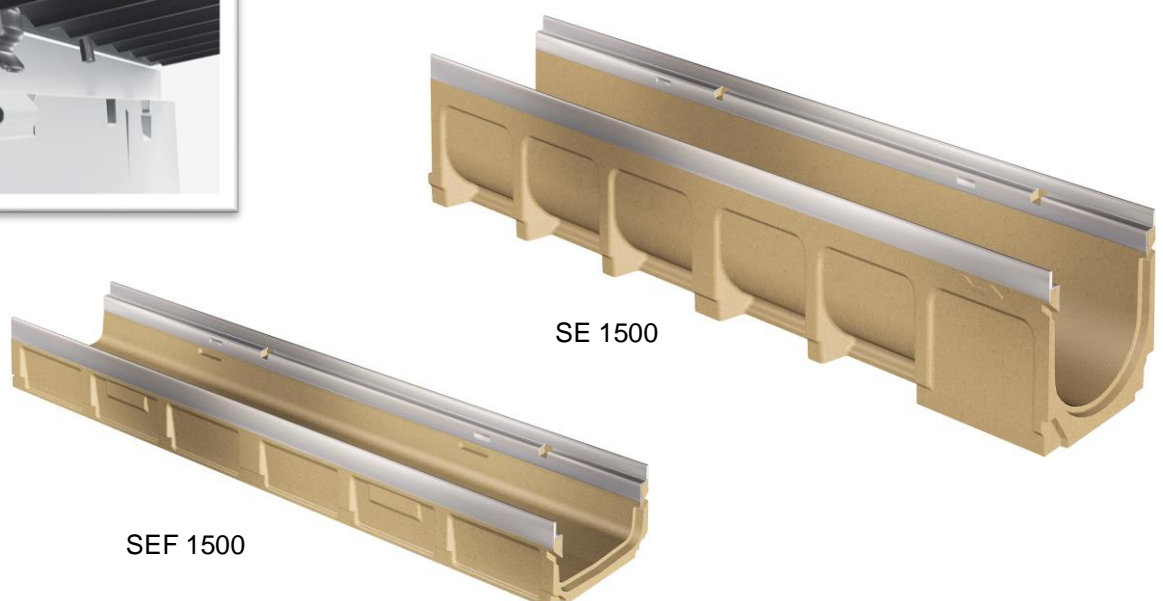
- / Inox
- / Épaisseur 4 mm

FIXATION DES GRILLES

- / Système de verrouillage rapide **CLIPFIX**

**ACCESSOIRES**

- / Avaloir court (450 mm)
- / Avaloir pour un raccordement Ø 110 mm
- / Avaloir pour un raccordement Ø 160 mm
- / Avaloir avec siphon anti-odeur, position transversale par rapport au sens de l'écoulement, Ø110 mm
- / Avaloir avec siphon anti-odeur, position transversale par rapport au sens de l'écoulement, Ø160 mm
- / Plaque frontale pour caniveau plat
- / Plaque frontale fermée, réglable en hauteur, pour hauteurs 150 à 250 mm
- / Plaque frontale fermée, hauteur fixe pour caniveau hauteur 305 mm
- / Plaque frontale avec manchon Ø 110 mm réglable en hauteur, pour caniveau hauteur 150 – 175 mm, 175 – 225 mm et 225 – 305 mm



SE 1500

SEF 1500

MEADRAIN SE / SEF 1500

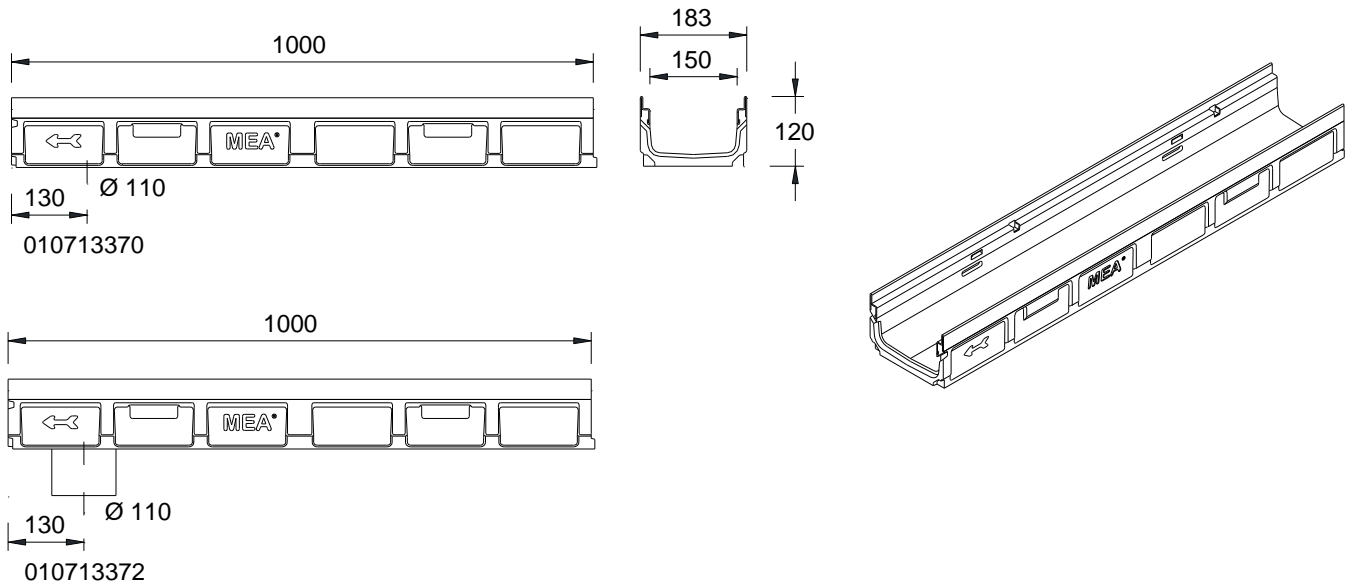
A 15, B 125, C 250, D 400**, E 600**

Largeur 150

MEADRAIN SEF 1500

CORPS DE CANIVEAUX AVEC FEUILLURES EN INOX V2A ET JOINTS D'ETANCHEITE SELON NORME EN 1433

Largeur utile 150 mm. Largeur totale 183 mm. Adaptés aux grilles de couverture **MEA 150 CLIPFIX** et couvertures à fente **TSH 150**. Classes de charge A 15 à E 600** selon norme EN 1433. Respecter les instructions de pose MEA.



MEADRAIN SEF 1500 CORPS DE CANIVEAUX SANS PENTE, CLASSES DE CHARGE JUSQU'À E 600** SELON NORME EN 1433

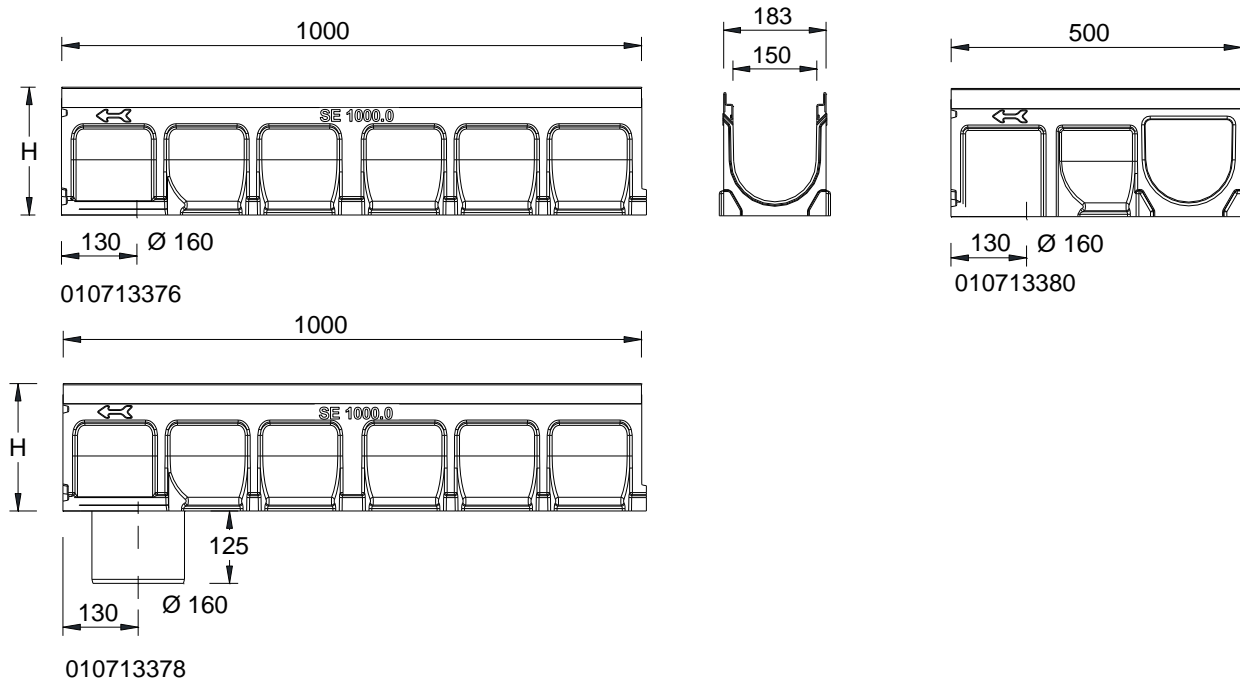
Désignation	Référence	Long. en mm	Haut. en mm	Kg/pce
MEADRAIN SEF 1500.0/120 Corps de caniveau ¹⁾	010713370	1000	120	12,96
MEADRAIN SEF 1500.0 A/120 Corps de caniveau avec manchon Ø 110 mm ⁸⁾	010713372	1000	120	13,22

1) Avec prémarque pour évacuation verticale Ø 110 mm

8) Avec manchon intégré Ø 110 mm.

MEADRAIN SE 1500**CORPS DE CANIVEAUX AVEC FEUILLURES EN INOX V2A ET JOINTS D'ETANCHEITE****SELON NORME EN 1433**

Largeur utile 150 mm. Largeur totale 183 mm. Adaptés aux grilles de couverture **MEA 150 CLIPFIX** et couvertures à fente **TSH 150**. Classes de charge A 15 à E 600** selon norme EN 1433. Respecter les instructions de pose MEA.


MEADRAIN SE 1500 CORPS DE CANIVEAUX SANS PENTE, CLASSES DE CHARGE JUSQU'À E 600
 SELON NORME EN 1433**

Désignation	Référence	Long. en mm	Haut. en mm	Kg/pce
MEADRAIN SE 1500.0 Corps de caniveau ⁵⁾	010713376	1000	220	21,65
MEADRAIN SE 1500.0/A Corps de caniveau avec manchon Ø 160 mm ⁹⁾	010713378	1000	220	22,13
MEADRAIN SE 1500.1 Corps de caniveau ^{5) 14)}	010713380	500	220	10,28
MEADRAIN SE 1510.0 Corps de caniveau ⁵⁾	010713416	1000	270	24,32
MEADRAIN SE 1510.0/ Corps de caniveau avec manchon Ø 160 mm ⁹⁾	010713418	1000	270	25,08
MEADRAIN SE 1510.1 Corps de caniveau ^{5) 14)}	010713417	500	270	14,44
MEADRAIN SE 1520.0 Corps de caniveau ⁵⁾	010713420	1000	320	27,06
MEADRAIN SE 1520.0/A Corps de caniveau avec manchon Ø 160 mm ⁹⁾	010713422	1000	320	28,48
MEADRAIN SE 1520.1 Corps de caniveau ^{5) 14)}	010713421	500	320	14,81

5) Possibilité de raccordement pour évacuation verticale Ø 160 mm, plaque frontale avec manchon ou avaloir

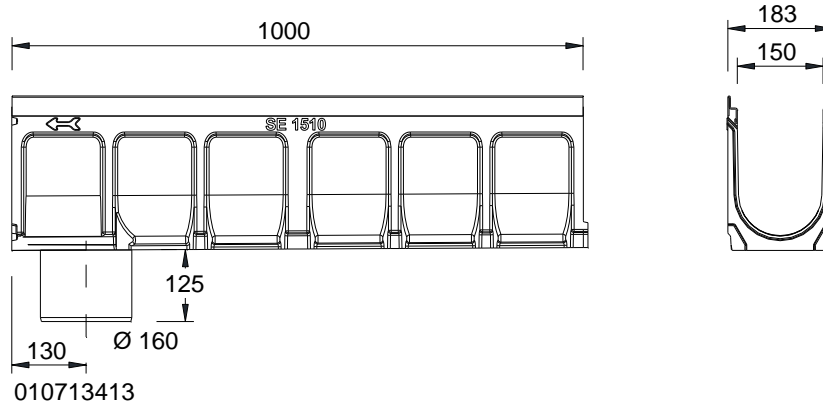
9) Avec manchon d'évacuation intégré Ø 160 mm.

14) Possibilité de raccordement en angle, T ou croisement

** A partir de D400 : non prévus pour le drainage transversal des routes et autoroutes

MEADRAIN SE 1500**CORPS DE CANIVEAUX A PENTE 0,5%, AVEC FEUILLURES EN INOX V2A ET JOINTS D'ETANCHEITE SELON NORME EN 1433**

Largeur utile 150 mm. Largeur totale 183 mm. Adaptés aux grilles de couverture **MEA 150 CLIPFIX** et couvertures à fente **TSH 150**. Classes de charge A 15 à E 600** selon norme EN 1433. Respecter les instructions de pose MEA

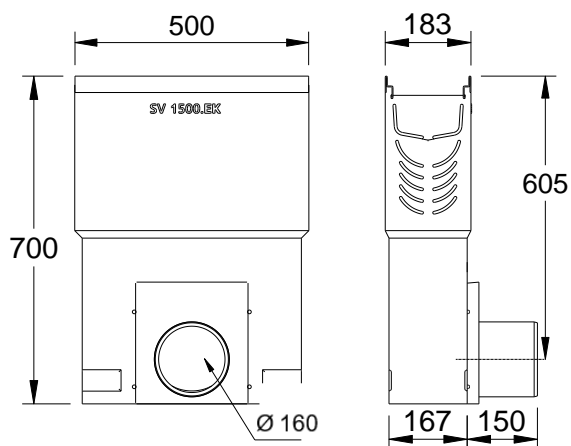
**MEADRAIN SE 1500 CORPS DE CANIVEAUX A PENTE 0,5%, CLASSES DE CHARGE JUSQU'À E 600** SELON NORME EN 1433**

Désignation	Référence	Long. en mm	Haut. en mm	Kg/pce
MEADRAIN SE 1501 Corps de caniveau	010713382	1000	220-225	22,26
MEADRAIN SE 1502 Corps de caniveau	010713384	1000	225-230	22,62
MEADRAIN SE 1503 Corps de caniveau	010713386	1000	230-235	22,22
MEADRAIN SE 1504 Corps de caniveau	010713388	1000	235-240	23,22
MEADRAIN SE 1505 Corps de caniveau ⁵⁾	010713390	1000	240-245	23,42
MEADRAIN SE 1506 Corps de caniveau	010713392	1000	245-250	23,82
MEADRAIN SE 1507 Corps de caniveau	010713394	1000	250-255	24,12
MEADRAIN SE 1508 Corps de caniveau	010713396	1000	255-260	23,51
MEADRAIN SE 1509 Corps de caniveau	010713398	1000	260-265	23,69
MEADRAIN SE 1510 Corps de caniveau ⁵⁾	010713412	1000	265-270	23,56
MEADRAIN SE 1510/A Corps de caniveau avec manchon Ø 160 mm ⁹⁾	010713413	1000	265-270	25,55

5) Possibilité de raccordement pour évacuation verticale Ø 160 mm, plaque frontale avec manchon ou avaloir

9) Avec manchon d'évacuation intégré Ø 160 mm

MEADRAIN SE 1500 UND SEF 1500 ACCESSOIRES

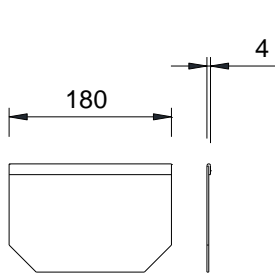


010713424

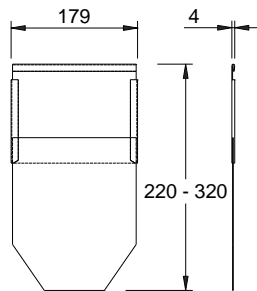
MEADRAIN SE 1500 AVALOIR AVEC PANIER DE DECANTATION

Désignation	Référence	Long. en mm	Haut. en mm	Kg/pce
MEADRAIN SE 1500.EK160 MEADRAIN SV 1500.EK160 Avaloir avec panier, pour évacuation Ø 160 mm, ouvert des 2 côtés pour une hauteur de 220 mm	010713424	500	690	37,90

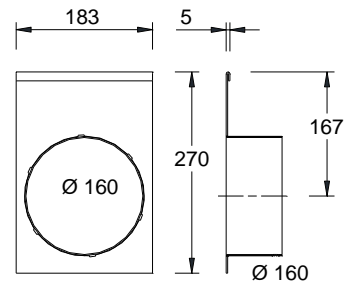
MEADRAIN SE 1500 UND SEF 1500 ACCESSOIRES



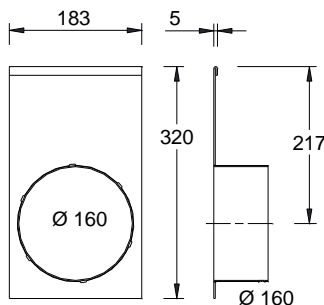
010713374



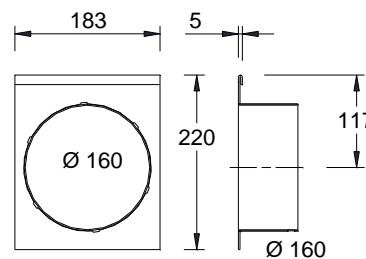
010713426



010713430



010713432



010713428

MEADRAIN SE 1500 / SEF 1500 PLAQUES FRONTALES ET ACCESSOIRES DE RACCORDEMENT

Désignation	Référence	Matériau	Kg/pce
MEADRAIN SEF 1500.SE Plaque frontale pour début et fin de caniveau	010713374	Inox	0.18
MEADRAIN SE 1500-20.SE Plaque frontale pour début et fin de caniveau – hauteur réglable	010713426	Inox	0.50
MEADRAIN SE 1500.E Plaque frontale avec manchon Ø 160 – hauteur fixe	010713428	Inox	0.93
MEADRAIN SE 1510.E Plaque frontale avec manchon Ø 160 – hauteur fixe	010713430	Inox	0.85
MEADRAIN SE 1520.E Plaque frontale avec manchon Ø 160 – hauteur fixe	010713432	Inox	0.95

Cette édition de la fiche technique est valable à partir d'avril 2023 jusqu'à ce qu'une version révisée soit publiée et remplace toutes les publications antérieures. La version la plus récente peut être téléchargée à l'adresse suivante : www.mea-group.com/fr