

CARACTÉRISTIQUES DU MATÉRIAU

BETON POLYMERE	à base de résine polyester, charges minérales et additifs
RESISTANCE A LA PRESSION	≥ 90 N/mm ²
RÉSISTANCE À LA FLEXION	≥ 22 N/mm ²
MODULE D'ELASTICITE	25 000 – 35 000 N/mm ²
DENSITE	2,1 – 2,3 kg/dm ³
COEFFICIENT DE DILATATION LINEAIRE	env. 1,45 x 10 ⁻⁵ 1/K
RESISTANCE A LA CHALEUR	Exposition permanente 100 °C, jusqu'à 200 °C sur une durée max. de 5 min.
RESISTANCE AU GEL	- 50 °C
PROFONDEUR DE PENETRATION D'EAU	0 mm
ABSORPTION D'EAU	0,05% DIN 52 103 (A)
STRUCTURE DU MATERIAU	Matériau exempt de capillaire

DOMAINE D'UTILISATION

Composant pour le drainage linéaire de surfaces, destiné à recueillir, à transporter et à évacuer les eaux de pluies provenant de surfaces avoisinantes stabilisées.

VERSION

- / Longueur 1000 mm

FEUILLURES

- / Fonte GG avec revêtement KTL

ACCESSOIRES

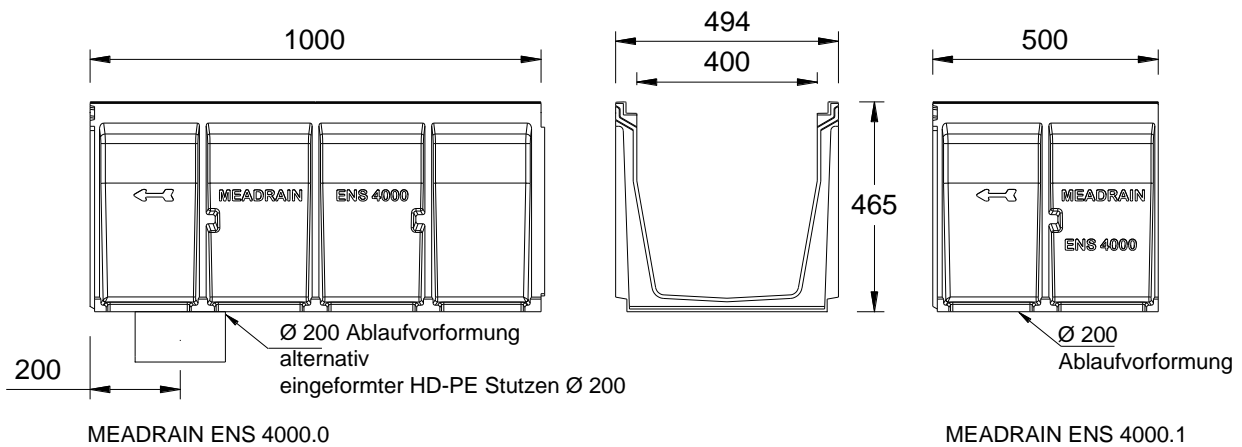
- / Partie supérieure de l'avaloir
- / Partie intermédiaire de l'avaloir
- / Partie inférieure courte de l'avaloir, avec manchon d'évacuation Ø160 mm
- / Partie inférieure courte de l'avaloir, avec manchon d'évacuation Ø200 mm
- / Partie inférieure courte de l'avaloir, avec prémarques Ø160 mm et de 200 mm, sans homologation DIBt
- / Partie inférieure profonde de l'avaloir, avec prémarque Ø160 mm et de 200 mm, sans homologation DIBt
- / Panier de décantation court pour partie supérieure de l'avaloir + partie inférieure
- / Panier de décantation long pour partie supérieure de l'avaloir + partie intermédiaire et partie inférieure
- / Plaque frontale fermée



SYSTEMES DE DRAINAGE EN BETON POLYMERE MEADRAIN ENS 4000 AVEC FEUILLURES FONTE ET JOINTS D'ETANCHEITE SELON NORME EN 1433

HOMOLOGATION GENERALE DE LA SURVEILLANCE DES CHANTIERS Z-74.4-28

Caniveaux de drainage en béton polymère. Largeur utile 400 mm, largeur totale 494 mm. Pour la réalisation de pente linéaire. Classes de charge A 15 à F 900* selon norme EN 1433. Fixation des grilles par boulons (4 boulons/grille). Classe de charge selon application. Respectez les conseils de pose MEA.



CORPS DE CANIVEAUX MEADRAIN ENS 4000 SANS PENTE, CLASSES DE CHARGE A 15 A F 900*

Description	Référence	Longueur en mm	Hauteur en mm	kg par pièce
MEADRAIN ENS 4000.0 ¹⁾	010152001	1000	465	72,25
MEADRAIN ENS 4000.0/A ²⁾	010152002	1000	465	68,00
MEADRAIN ENS 4000.1 ¹⁾	010152003	500	465	35,00

* Classes D 400 et supérieures non adaptées au drainage transversal des routes et autoroutes

¹⁾ Possibilité de raccordement vertical Ø200 mm (prémarque) ou d'un avaloir

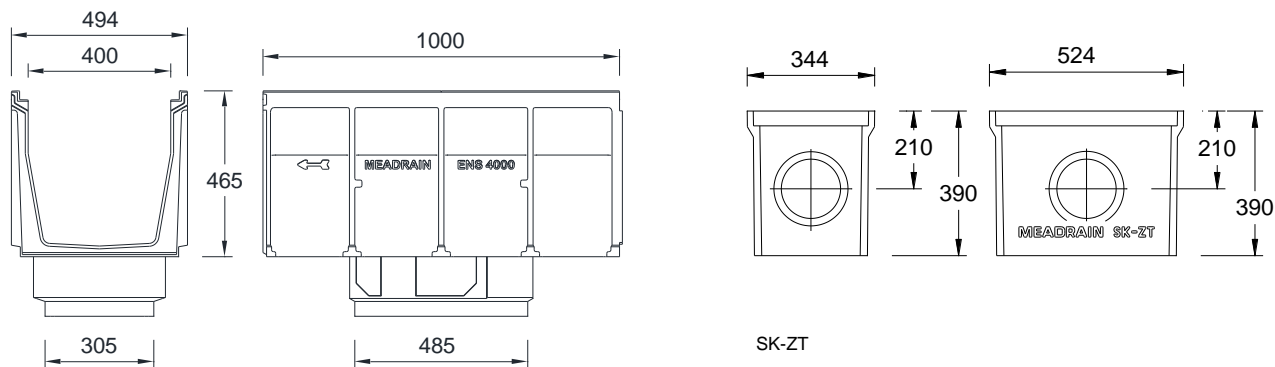
²⁾ Caniveau avec manchon d'évacuation étanche, Ø200 mm, en PE-HD, avec joint d'étanchéité NBR-O

MEADRAIN ENS 4000 CORPS DE CANIVEAU

L400

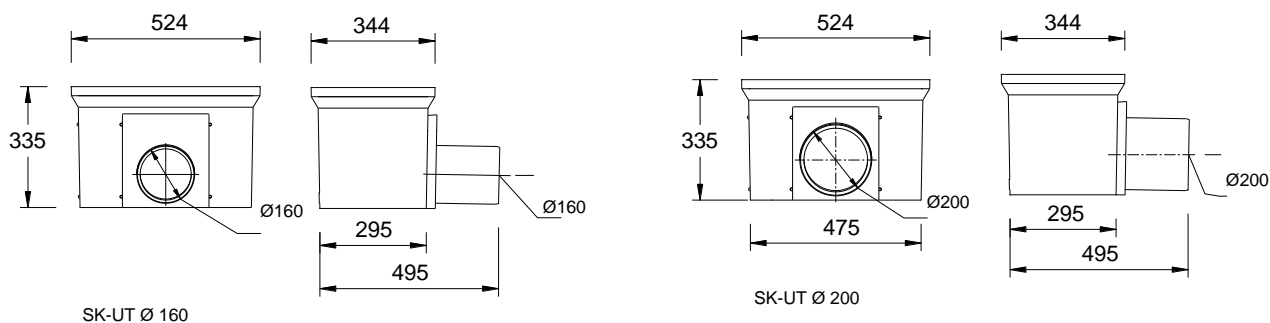


BUILDING SUCCESS



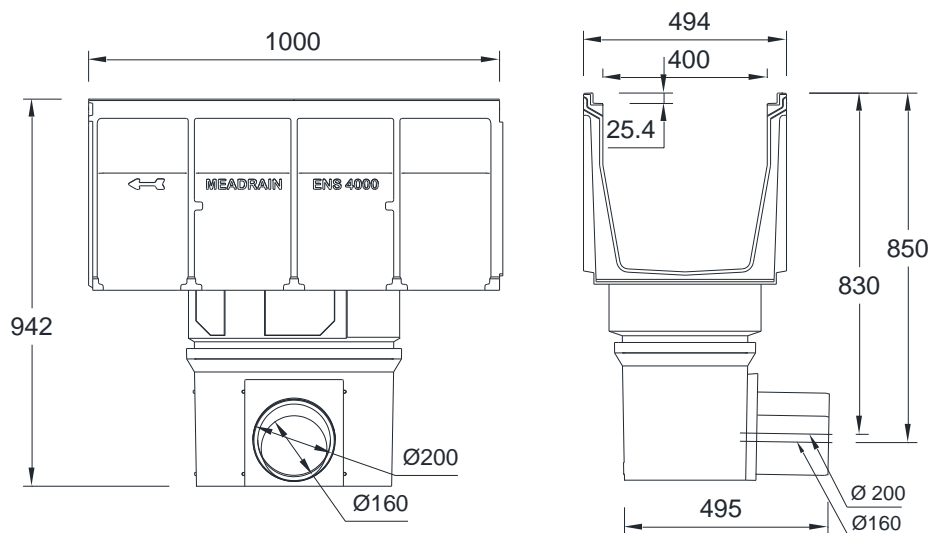
MEADRAIN ENS 4000 SK-OT

SK-ZT

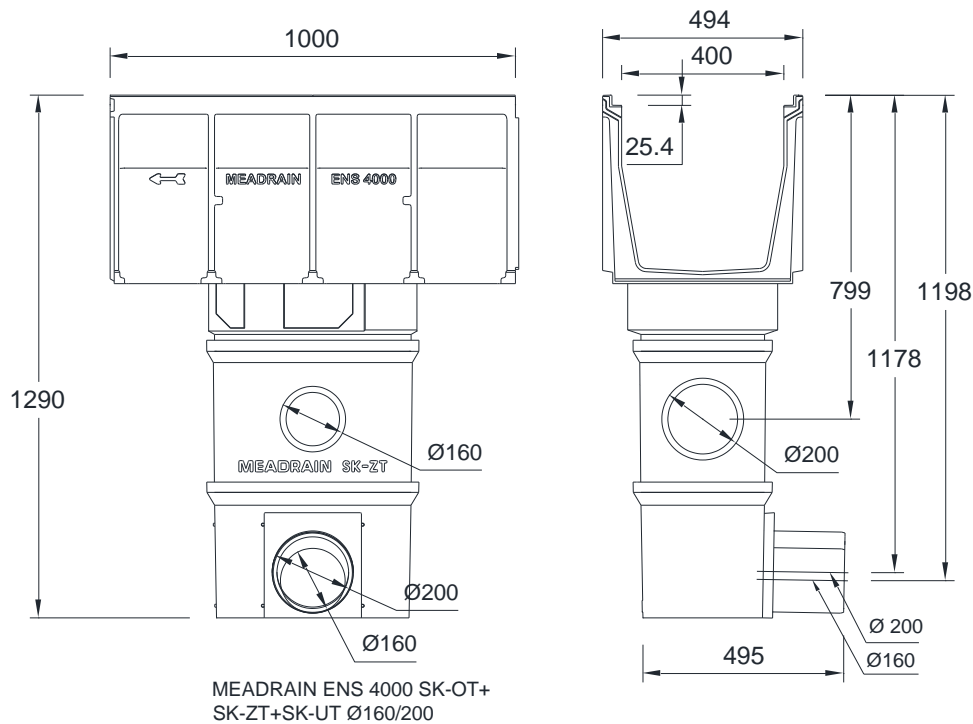


SK-UT Ø 160

SK-UT Ø 200

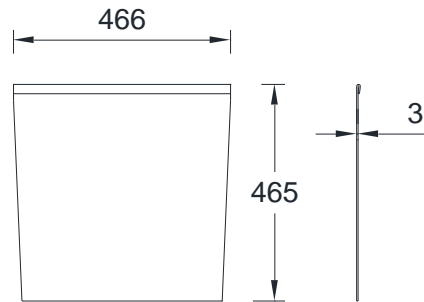


MEADRAIN ENS 4000 SK-OT+
SK-UT Ø160/200



AVALOIR EN BETON POLYMERE AVEC CADRE INTEGRE EN FONTE

Description	Référence	Longueur en mm	Hauteur en mm	kg par pièce
Partie supérieure de l'avaloir MEADRAIN ENS 4000.SK-OT	010152009	1000	632	79,00
Partie intermédiaire de l'avaloir MEADRAIN SK-ZT pour un rehausse de la hauteur	010154709	524	390	22,00
Partie inférieure courte de l'avaloir MEADRAIN SK-UT-court avec manchon d'évacuation Ø160 mm	010154726	524	350	25,16
Partie inférieure courte de l'avaloir MEADRAIN SK-UT-court avec manchon d'évacuation Ø200 mm	010154728	524	350	27,00
MEA Panier de décantation court. Pour partie supérieure et inférieure d'avaloir	010154714	-	-	1,90
MEA Panier de décantation long. Pour partie supérieure, intermédiaire et inférieure d'avaloir	010154718	-	-	2,50



MEADRAIN ENS 4000 SE

PLAQUES FRONTALES ET ACCESSOIRES POUR MEADRAIN ENS 4000

Description	Référence	Matériau	kg par pièce
Plaque frontale MEADRAIN ENS 4000.SE pour le début du caniveau et pour la fin du caniveau	010152005	Acier galvanisé	5,07

JOINT POUR APPLICATIONS STANDARD***

Description	Référence	Matériau	Kg/pièce
SABA MS Floor gris Mastic d'étanchéité 600 ml en sachet, stable	010152708	à base de polymère MS	0,88
SABA Primaire 9102 pour sous-couche, 1L	010155803	à base de silane	0,92
Joint Cleaner solvant 48, 1l. Nettoyant	010155807	-	0,84
Pistolet distributeur pour sachet de 600ml	010152707	-	0,63

*** Pour un montage étanche des caniveaux. Ne convient pas aux installations au sein des stations services ou constructions similaires

Cette édition de la fiche technique est valable à partir d'avril 2023 jusqu'à ce qu'une version révisée soit publiée et remplace toutes les publications antérieures. La version la plus récente peut être téléchargée à l'adresse suivante : www.mea-group.com/fr