

**CARACTÉRISTIQUES DU MATÉRIAU**

<b>BETON POLYMERE</b>	à base de résine polyester, minéraux et additifs
<b>RESISTANCE A LA PRESSION</b>	≥ 90 N/mm <sup>2</sup>
<b>RÉSISTANCE À LA FLEXION</b>	≥ 22 N/mm <sup>2</sup>
<b>MODULE D'ELASTICITE</b>	25 000 – 35 000 N/mm <sup>2</sup>
<b>DENSITE</b>	2,1 – 2,3 kg/dm <sup>3</sup>
<b>COEFFICIENT DE DILATATION LINEAIRE</b>	env. 1,45 x 10 <sup>-5</sup> 1/K
<b>RESISTANCE A LA CHALEUR</b>	100 °C en exposition permanente. Jusqu'à 200 °C sur une durée max. de 5 min.
<b>RESISTANCE AU GEL</b>	- 50 °C
<b>PROFONDEUR DE PENETRATION D'EAU</b>	0 mm
<b>ABSORPTION D'EAU</b>	0,05% DIN 52 103 (A)
<b>STRUCTURE DU MATERIAU</b>	Matériau exempt de capillaire

**DOMAINE D'UTILISATION**

Composant pour le drainage linéaire de surfaces, destiné à recueillir, à transporter et à évacuer les eaux de pluies provenant de surfaces avoisinantes stabilisées. En particulier pour une utilisation sur les routes et les autoroutes. Versions DAL et DAR pour une utilisation en cas d'asphalte drainant bicouche.

**VERSIONS**

- / Longueurs 500 et 1000 mm
- / Longueurs 500 et 1000 mm, DAL II avec ouvertures latérales gauches si le regard est dirigé en amont, pour un asphalte drainant bicouche
- / Longueurs 500 et 1000 mm, DAR II avec ouvertures latérales droites si le regard est dirigé en amont, pour un asphalte drainant bicouche
- / Hauteurs 320, 420, 520 et 570 mm

**ACCESSOIRES**

- / Pièce de visite | trappe d'accès
- / Pièce de visite avec manchon PE-HD Ø200 mm
- / Partie supérieure de l'avaloir
- / Partie intermédiaire de l'avaloir
- / Partie inférieure d'avaloir avec manchon Ø160 mm
- / Partie inférieure d'avaloir avec manchon Ø200 mm
- / Panier de décantation
- / Grilles pour pièce de visite et avaloir
- / Plaque frontale fermée



# MEADRAIN DM 2000

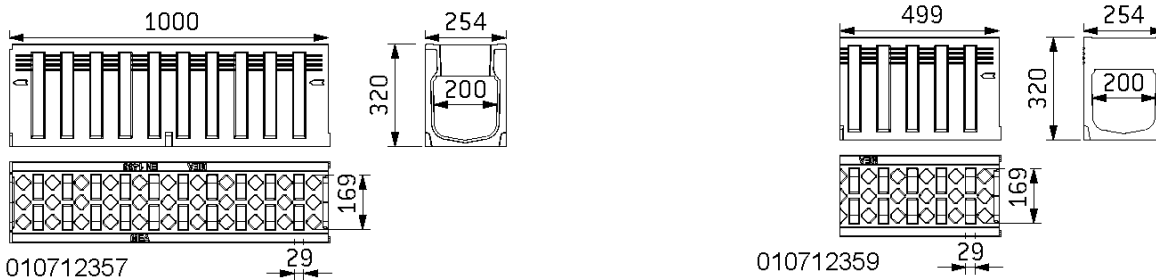
A 15, B 125, C 250, D 400, E 600, F 900

Largeur 200

BUILDING SUCCESS

## SYSTEMES DE DRAINAGE MONOLITHIQUES EN BETON POLYMERE MEADRAIN DM 2000 AVEC GORGE D'ETANCHEITE SELON NORME EN 1433

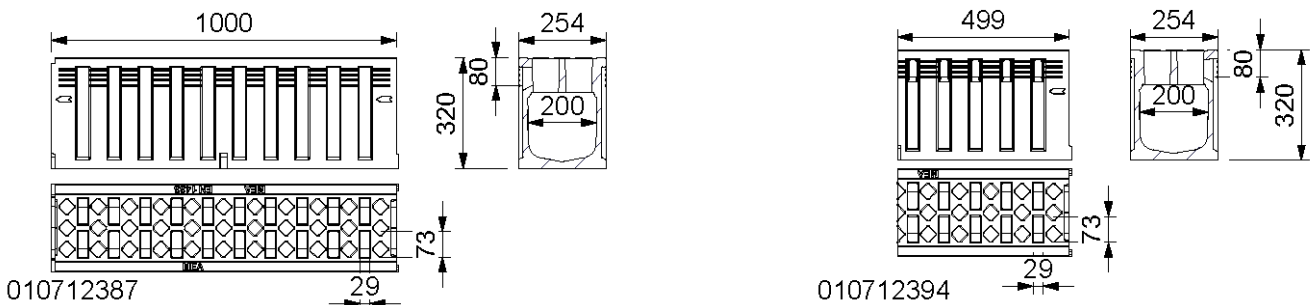
Caniveaux de drainage monolithiques en béton polymère. Largeur utile 200 mm, largeur totale 254 mm. Pour la réalisation de pente linéaire. Classes de charge A 15 à E 600 et F 900 selon norme EN 1433. Classe D 400 également adaptée au drainage transversal des voies rapides et des autoroutes. Corps de caniveaux avec fentes d'entrée latérales DAL/DAR II jusqu'à la classe de charge D 400, pour l'évacuation des eaux d'un asphalte drainant bicouche. Capacité de charge selon l'application. Respectez les conseils de pose MEA.



## CORPS DE CANIVEAUX MONOLITHIQUES MEADRAIN DM 2000 EN BETON POLYMERE, CLASSE DE CHARGE F 900 SELON EN 1433

Description	Référence	Longueur en mm	Hauteur en mm	Diamètre d'entrée cm <sup>2</sup> /m	kg par pièce
MEADRAIN DM 2000.0	010712357	1000	320	560	79,36
MEADRAIN DM 2000.0 anthracite	010712361	1000	320	560	77,00
MEADRAIN DM 2000.1 *)	010712359	500	320	560	38,71
MEADRAIN DM 2000.1 anthracite	010712363	500	320	560	38,00

## MEADRAIN DM 2000 DAL II ET DAR II



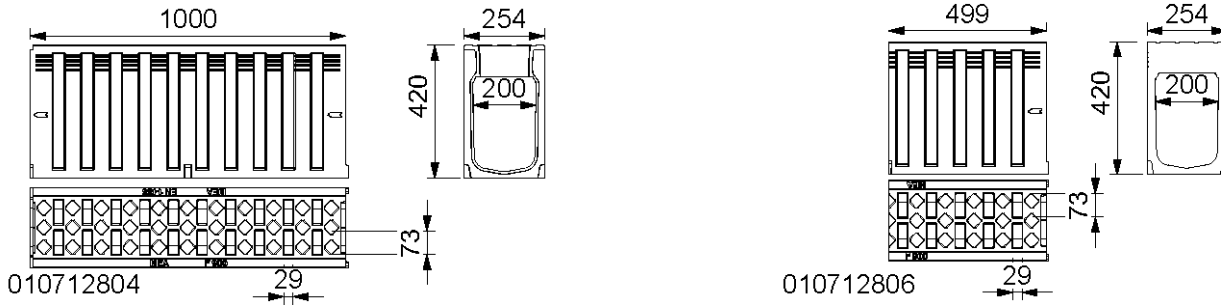
## CORPS DE CANIVEAUX MONOLITHIQUES MEADRAIN DM 2000 DAL II ET DAR II EN BETON POLYMERE, CLASSE DE CHARGE D 400 SELON EN 1433

Description	Référence	Longueur en mm	Hauteur en mm	Diamètre d'entrée latéral en cm <sup>2</sup> /m	Diamètre d'entrée horizontal en cm <sup>2</sup> /m	kg par pièce
MEADRAIN DM 2000.0 DAL II *)	010712387	1000	320	125	560	77,00
MEADRAIN DM 2000.1 DAL II *)	010712388	500	320	125	560	38,00
MEADRAIN DM 2000.0 DAR II *)	010712393	1000	320	125	560	77,00
MEADRAIN DM 2000.1 DAR II *)	010712394	500	320	125	560	38,00

DAL II = ouvertures latérales à gauche si le regard est dirigé en amont, pour un asphalte drainant bicouche

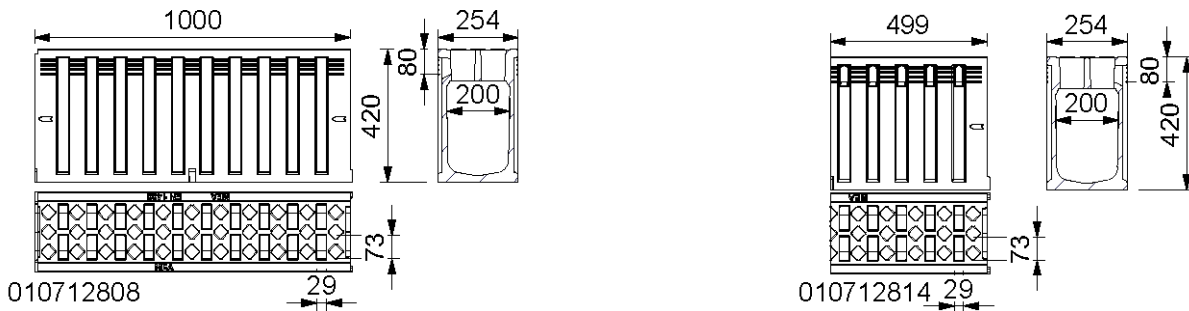
DAR II = ouvertures latérales à droite si le regard est dirigé en amont, pour un asphalte drainant bicouche

\*) Délai de livraison sur demande



**CORPS DE CANIVEAUX MONOLITHIQUE MEADRAIN DM 2020 EN BETON POLYMERE, CLASSE DE CHARGE E 600 SELON EN 1433**

Description	Référence	Longueur en mm	Hauteur en mm	Diamètre d'entrée cm <sup>2</sup> /m	kg par pièce
MEADRAIN DM 2020.0 *)	010712804	1000	420	560	92,40
MEADRAIN DM 2020.1 *)	010712806	500	420	560	45,00

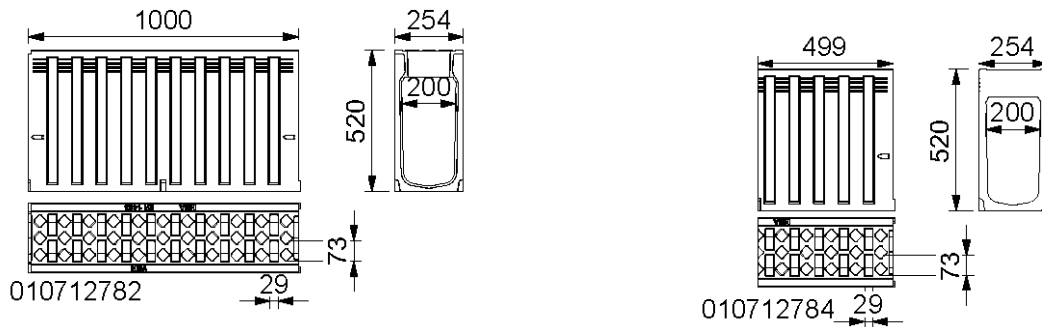


**CORPS DE CANIVEAUX MONOLITHIQUES MEADRAIN DM 2020 DAL II ET DAR II EN BETON POLYMERE, CLASSE DE CHARGE D 400 SELON EN 1433**

Description	Référence	Longueur en mm	Hauteur en mm	Diamètre d'entrée latéral en cm <sup>2</sup> /m	Diamètre d'entrée horizontal en cm <sup>2</sup> /m	kg par pièce
MEADRAIN DM 2020.0 DAL II *)	010712808	1000	420	125	560	89,00
MEADRAIN DM 2020.1 DAL II *)	010712810	500	420	125	560	44,50
MEADRAIN DM 2020.0 DAR II *)	010712812	1000	420	125	560	89,00
MEADRAIN DM 2020.1 DAR II *)	010712814	500	420	125	560	44,50

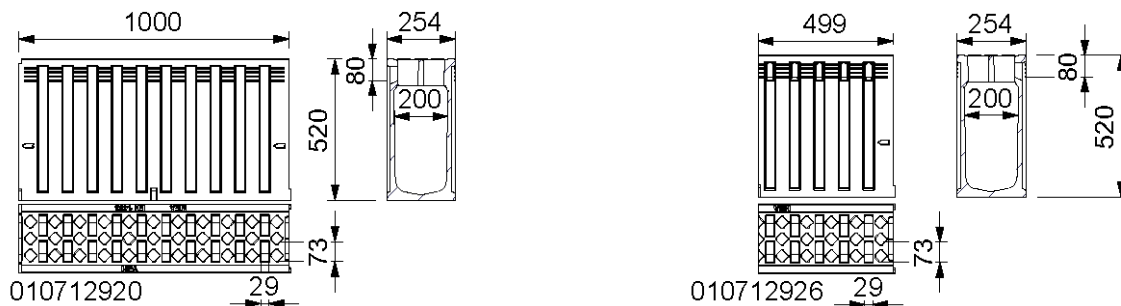
DAL II = ouvertures latérales à gauche si le regard est dirigé en amont, pour un asphalte drainant bicouche  
 DAR II = ouvertures latérales à droite si le regard est dirigé en amont, pour un asphalte drainant bicouche

\*) Délai de livraison sur demande



### CORPS DE CANIVEAUX MONOLITHIQUES MEADRAIN DM 2040 EN BETON POLYMERE, CLASSE DE CHARGE E 600 SELON EN 1433

Description	Référence	Longueur en mm	Hauteur en mm	Diamètre d'entrée cm <sup>2</sup> /m	kg par pièce
MEADRAIN DM 2040.0 *)	010712782	1000	520	560	103,10
MEADRAIN DM 2040.1 *)	010712784	500	520	560	51,26

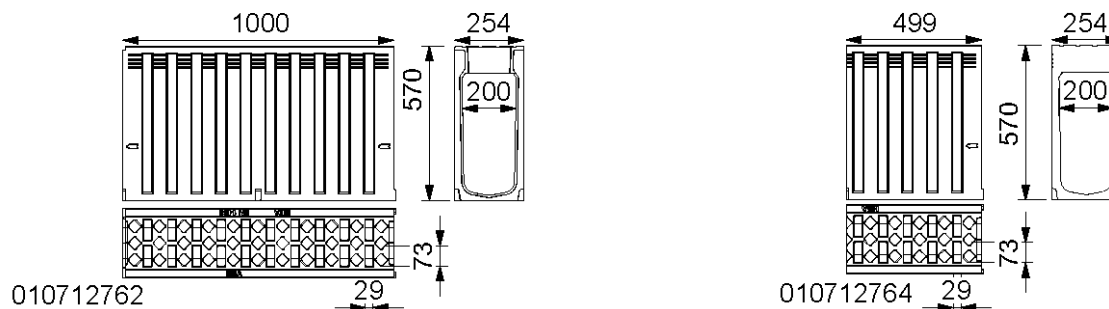


### CORPS DE CANIVEAUX MONOLITHIQUES MEADRAIN DM 2040 DAL II ET DAR II EN BETON POLYMERE, CLASSE DE CHARGE D 400 SELON EN 1433

Description	Référence	Longueur en mm	Hauteur en mm	Diamètre d'entrée latéral en cm <sup>2</sup> /m	Diamètre d'entrée horizontal en cm <sup>2</sup> /m	kg par pièce
MEADRAIN DM 2040.0 DAL II *)	010712920	1000	520	125	560	102,00
MEADRAIN DM 2040.1 DAL II *)	010712922	500	520	125	560	51,00
MEADRAIN DM 2040.0 DAR II *)	010712924	1000	520	125	560	102,00
MEADRAIN DM 2040.1 DAR II *)	010712926	500	520	125	560	51,00

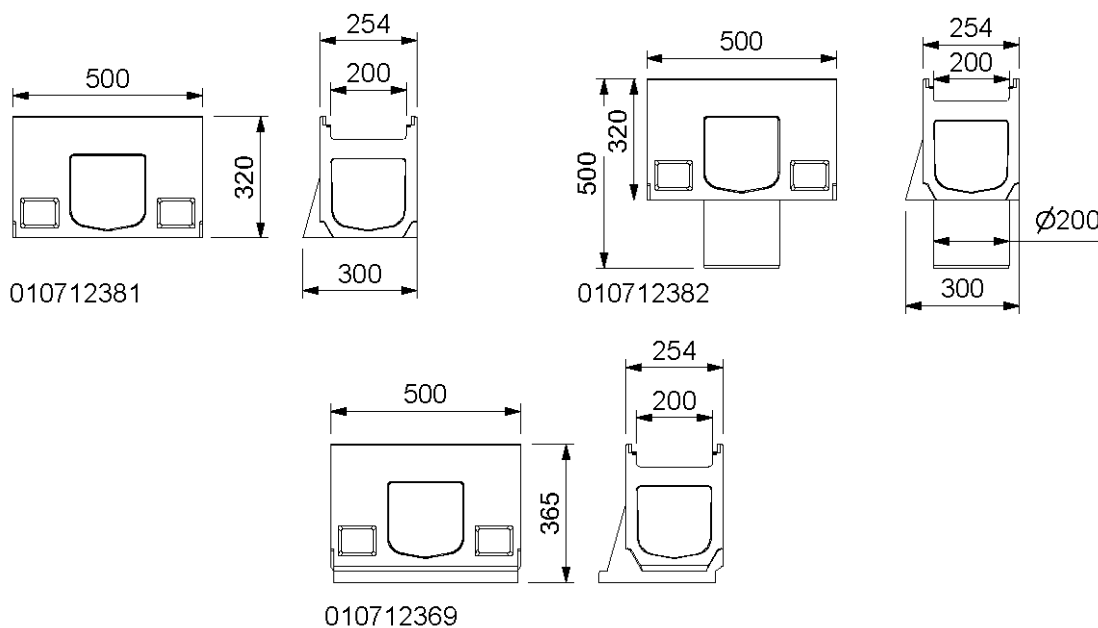
DAL II = ouvertures latérales à gauche si le regard est dirigé en amont, pour un asphalte drainant bicouche  
 DAR II = ouvertures latérales à droite si le regard est dirigé en amont, pour un asphalte drainant bicouche

\*) Délai de livraison sur demande



## CORPS DE CANIVEAUX MONOLITHIQUES MEADRAIN DM 2050 EN BETON POLYMERE, CLASSE DE CHARGE E 600 SELON EN 1433

Description	Référence	Longueur en mm	Hauteur en mm	Diamètre d'entrée en cm <sup>2</sup> /m	kg par pièce
MEADRAIN DM 2050.0 *)	010712762	1000	570	560	109,00
MEADRAIN DM 2050.1 *)	010712764	500	570	560	54,10

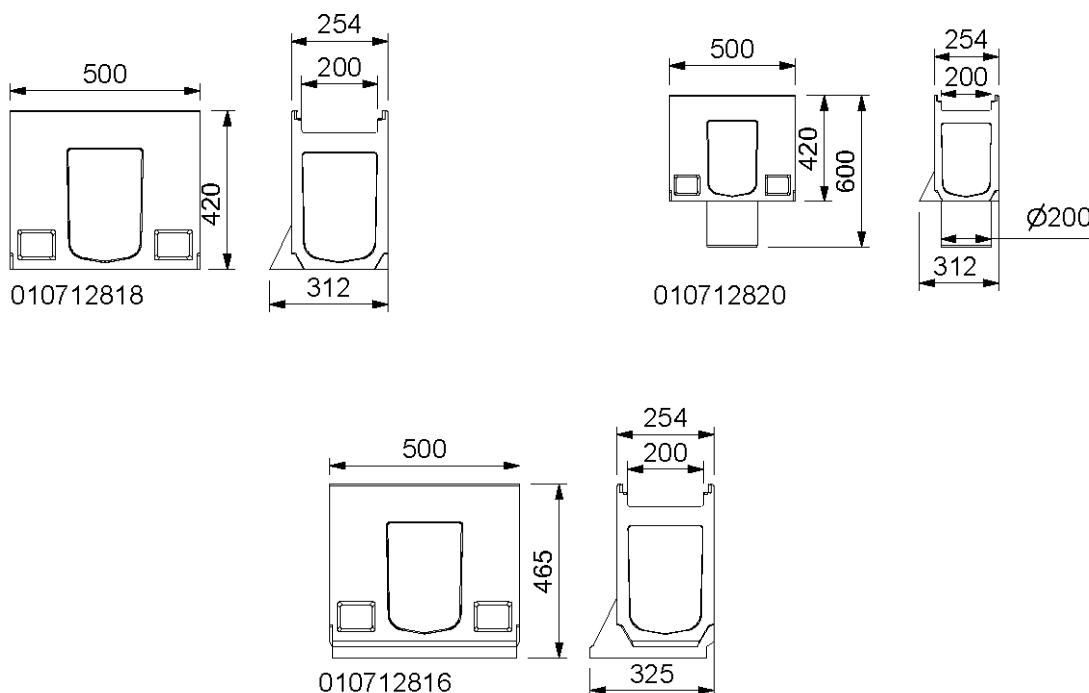


## PIECE DE VISITE ET AVALOIR POUR MEADRAIN DM 2000

Description	Référence	Longueur en mm	Hauteur en mm	kg par pièce
Pièce de visite MEADRAIN DM 2000.R <sup>21)</sup>	010712381	500	320	23,50
Pièce de visite MEADRAIN DM 2000.R/A avec manchon PE-HD <sup>21)</sup> Ø200 mm *)	010712382	500	320	26,00
Partie supérieure d'avaloir MEADRAIN DM 2000.SK-OT <sup>21)</sup>	010712369	500	365	25,00

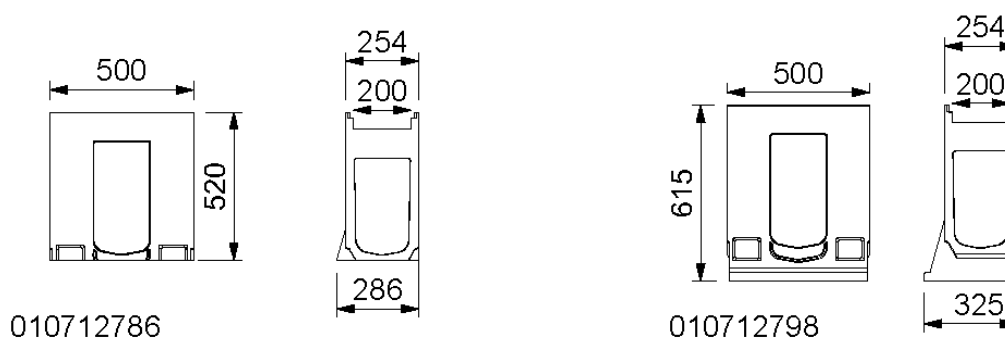
<sup>21)</sup> Avaloir et pièce de visite non adaptés à l'utilisation en zones soumises à fortes sollicitations

\*) Délai de livraison sur demande



### PIECE DE VISITE ET AVALOIR POUR MEADRAIN DM 2020

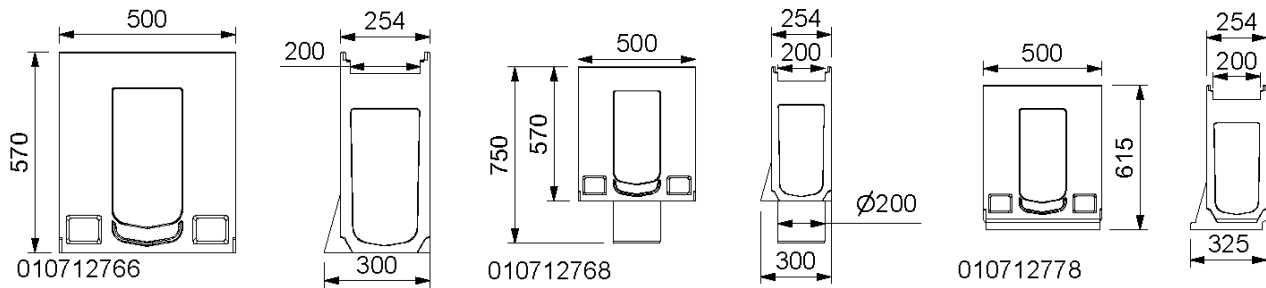
Description	Référence	Longueur en mm	Hauteur en mm	kg par pièce
Pièce de visite MEADRAIN DM 2020.R <sup>21)</sup> *)	010712818	500	420	35,50
Pièce de visite MEADRAIN DM 2020.R/A avec manchon PE-HD <sup>21)</sup> Ø200 mm *)	010712820	500	420	34,19
Partie supérieure d'avaloir MEADRAIN DM 2020.SK-OT <sup>21)</sup> *)	010712816	500	465	36,00



### PIECE DE VISITE ET AVALOIR POUR MEADRAIN DM 2040

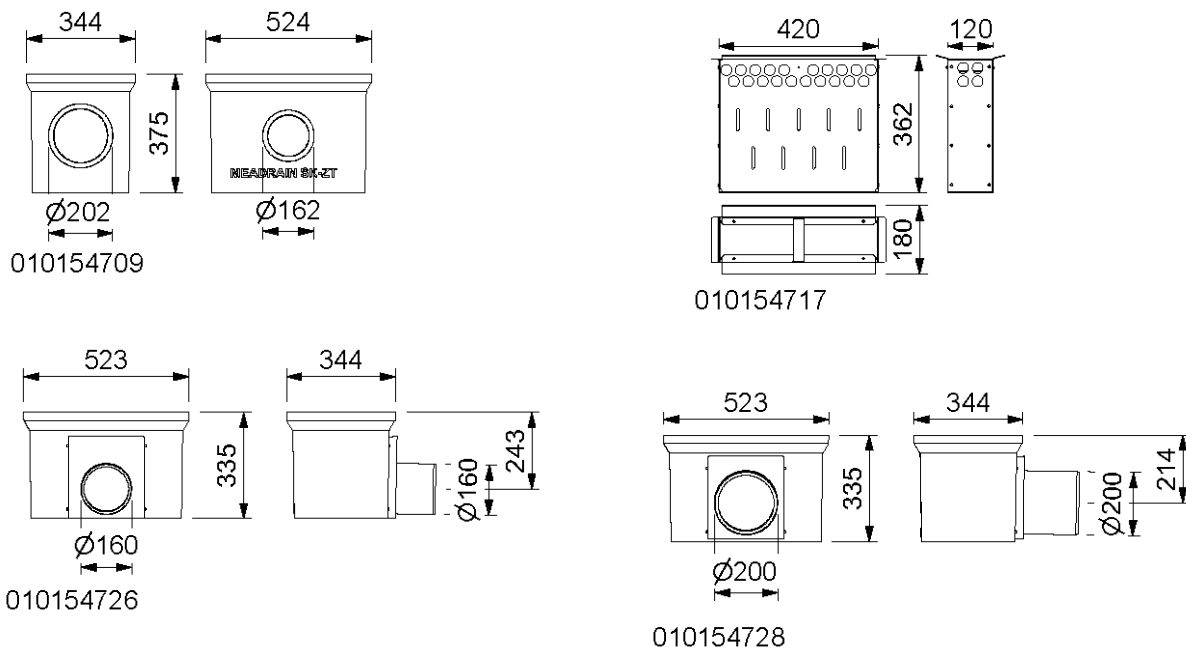
Description	Référence	Longueur en mm	Hauteur en mm	kg par pièce
Pièce de visite MEADRAIN DM 2040.R <sup>21)</sup> *)	010712786	500	520	36,00
Partie supérieure d'avaloir MEADRAIN DM 2040.SK-OT <sup>21)</sup> *)	010712798	500	615	38,00

<sup>21)</sup> Avaloir et pièce de visite non adaptés à l'utilisation en zones soumises à fortes sollicitations  
 \*) Délai de livraison sur demande



## PIECE DE VISITE ET AVALOIR POUR MEADRAIN DM 2050

Description	Référence	Longueur en mm	Hauteur en mm	kg par pièce
Pièce de visite MEADRAIN DM 2050.R <sup>21)</sup> *)	010712766	500	570	39,00
Pièce de visite MEADRAIN DM 2050.R/A avec manchon PE-HD <sup>21)</sup> Ø200 mm *)	010712768	500	570	41,00
Partie supérieure d'avaloir MEADRAIN DM 2050.SK-OT <sup>21)</sup> *)	010712778	500	615	42,00

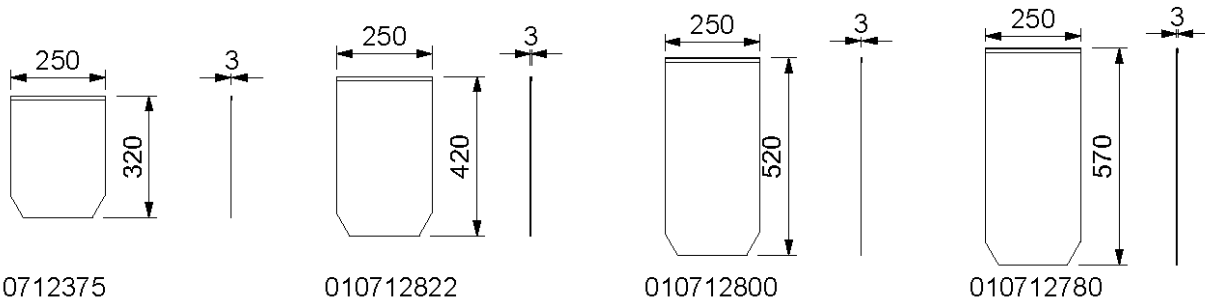


## ACCESSOIRES D'AVALOIR POUR TOUTES LES HAUTEURS MEADRAIN DM 2000 A DM 2050

Description	Référence	Longueur en mm	Hauteur en mm	kg par pièce
Partie intermédiaire de l'avaloir MEADRAIN SK-ZT pour un agrandissement de la hauteur de construction	010154709	524	375	22,00
Partie inférieure courte de l'avaloir MEADRAIN SK-UT-court avec manchon d'écoulement Ø160 mm	010154726	524	335	25,16
Partie inférieure courte de l'avaloir MEADRAIN SK-UT-court avec manchon d'écoulement Ø200 mm	010154728	524	335	27,00
Panier de décantation MEADRAIN en acier galvanisé pour avaloirs MEADRAIN DM 2000 à DM 2050	010154717	-	-	3,89

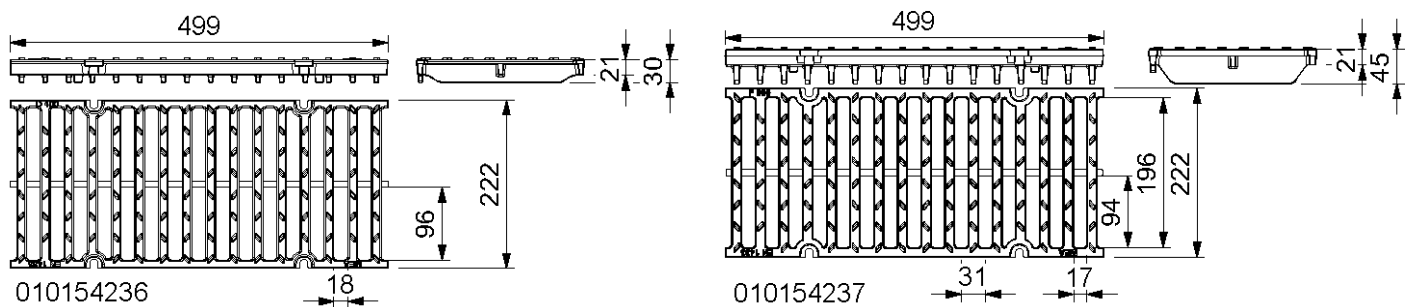
<sup>21)</sup> Avaloir et pièce de visite non adaptés à l'utilisation en zones soumises à fortes sollicitations

\*) Délai de livraison sur demande



## PLAQUES FRONTALES POUR MEADRAIN DM 2000 A DM 2050

Description	Référence	Matériau	Hauteur en mm	kg par pièce
MEADRAIN DM 2000.SE plaque frontale pour le début et pour la fin du caniveau	010712375	Acier galvanisé	320	0,93
MEADRAIN DM 2020.SE plaque frontale pour le début et pour la fin du caniveau *)	010712822	Acier galvanisé	420	1,26
MEADRAIN DM 2040.SE plaque frontale pour le début et pour la fin du caniveau *)	010712800	Acier galvanisé	520	0,70
MEADRAIN DM 2050.SE plaque frontale pour le début et pour la fin du caniveau *)	010712780	Acier galvanisé	570	0,70



## GRILLE DE COUVERTURE POUR AVALOIRS ET PIÈCES DE VISITE MEADRAIN DM 2000 A DM 2050, CLASSES DE CHARGE D 400 ET F 900 SELON EN 1433, BOULONNAGE QUADRUPLE

Description	Référence	Matériau	Diamètre d'entrée en cm <sup>2</sup> /m	Longueur en mm	kg par pièce
Grille à fentes 18/96, en fonte Classe de charge D 400 **) ****)	010154236	Fonte GGG	962	500	7,27
Grille à fentes 17/94, en fonte Classe de charge F 900 **) ****)	010154237	Fonte GGG	960	500	11,34

\*) Délai de livraison sur demande

\*\*) Non adaptée au drainage transversal des routes et autoroute

\*\*\*) Afin de respecter nos engagements pour la protection de l'environnement, le revêtement de surface des grilles en fonte n'a qu'une fonction esthétique temporaire. Toute corrosion ne modifie en aucun cas leur conformité aux normes en vigueur et ne peut, le cas échéant, faire l'objet d'une réclamation.



**SECURITE DE GRILLE**

Description	Référence	Matériau	kg par pièce
Sécurité pour grilles verrouillables par 4 boulons 4 pièces sont nécessaires par grille Couple de serrage 20 NM	010153096	Acier galvanisé noir	0,02
Sécurité pour grilles verrouillables par 4 boulons 4 pièces sont nécessaires par grille Couple de serrage 20 NM *)	010153098	Acier inoxydable	0,02

\*) Délai de livraison sur demande

Cette édition de la fiche technique est valable à partir d'avril 2023 jusqu'à ce qu'une version révisée soit publiée et remplace toutes les publications antérieures. La version la plus récente peut être téléchargée à l'adresse suivante : [www.mea-group.com/fr](http://www.mea-group.com/fr)