

CARACTERISTIQUES TECHNIQUES

CORPS DE CANIVEAU	Composants polyester armés de fibres de verre, charges minérales, additifs
RESISTANCE A LA TRACTION	65 N/mm ² (ISO 527)
RESISTANCE A LA FLEXION	120 N/mm ² (ISO 14125)
MODULE D'ELASTICITE	10.000 N/mm ² (ISO 14125)
DENSITE	2,0 g/cm ³ (ISO 1172)
COEFFICIENT DE DILATATION LINEAIRE	1,5 – 2,0 x 10 ⁻⁵ /K
RESISTANCE A LA CHALEUR	100 °C en exposition permanente, jusqu'à 240°C sur une période de 110 min.
RESISTANCE AU GEL	-35 °C
PÉNÉTRATION DE L'EAU	0 mm
ABSORPTION DE L'EAU	<0,1 % (ISO R178)
STRUCTURE DU MATERIAU	Exempt de capillaires, résistant aux UV

DOMAINE D'UTILISATION

Système de drainage linéaire spécialement conçu pour la collecte, le transport et l'évacuation des eaux pluviales des surfaces adjacentes.

VERSIONS

- / Longueur 1000 mm
- / Longueur 500 mm
- / Longueur 500 mm avec changement de direction
- / Hauteur 397 mm

FEUILLURES

- / Acier galvanisé

FIXATION DES GRILLES

- / Système de verrouillage rapide **CLIPFIX**

**ACCESSOIRES**

- / Avaloir – partie supérieure
- / Avaloir- partie intermédiaire
- / Avaloir – partie inférieure „court“
- / Avaloir – partie inférieure „Profond“
- / Panier pour avaloir „court“
- / Panier pour avaloir „profond“
- / Plaque frontale fermée avec manchon d'évacuation à désoperculer Ø 200 mm
- / Plaque frontale avec manchon Ø 200 mm pour évacuation latérale
- / Adaptateur pour raccordement latéral (Angle-, T-croisement)
- / Raccord d'évacuation verticale Ø 200 mm
- / Crépine siphonnée

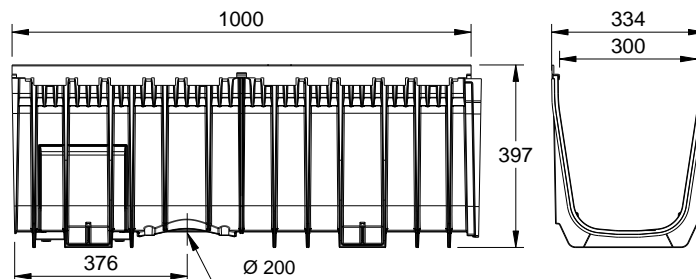


** A partir de D400 : non prévus pour le drainage transversal des routes et autoroutes

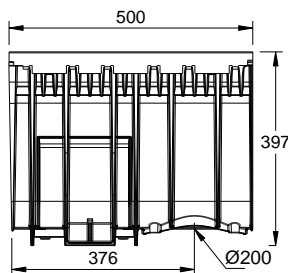
MEARIN EXPERT 300

CORPS DE CANIVEAUX AVEC FEUILLURES EN ACIER GALVANISE ET JOINTS D'ETANCHEITE SELON NORME EN1433

Largeur utile 00 mm, Largeur totale 332 mm. Adaptés aux grilles de couverture **MEA 300 CLIPFIX** et couvertures à fente **TSH 300**. Pour la réalisation de tronçons sans pente. Respectez les instructions de pose MEA.



012140406



012140410



012140408

MEARIN EXPERT 300 CORPS DE CANIVEAUX SANS PENTE, CLASSES DE CHARGE A 15 A E 600** SELON NORME EN 1433

Désignation	Référence	Long. en mm	Haut. en mm	kg / pce
MEARIN EXPERT 300.0 Corps de caniveau ^{6) 14)}	012140406	1000	397	13,72
MEARIN EXPERT 300.1 Corps de caniveau ³⁾	012140408	500	397	6,86
MEARIN EXPERT 300.1RW Corps de caniveau ^{6) 14) 15)}	012140410	500	397	6,86

3) Possibilité de raccordement à une plaque frontale ou un avaloir

4) Possibilité de raccordement à un manchon d'évacuation verticale Ø 200 mm, une plaque frontale avec manchon ou un avaloir

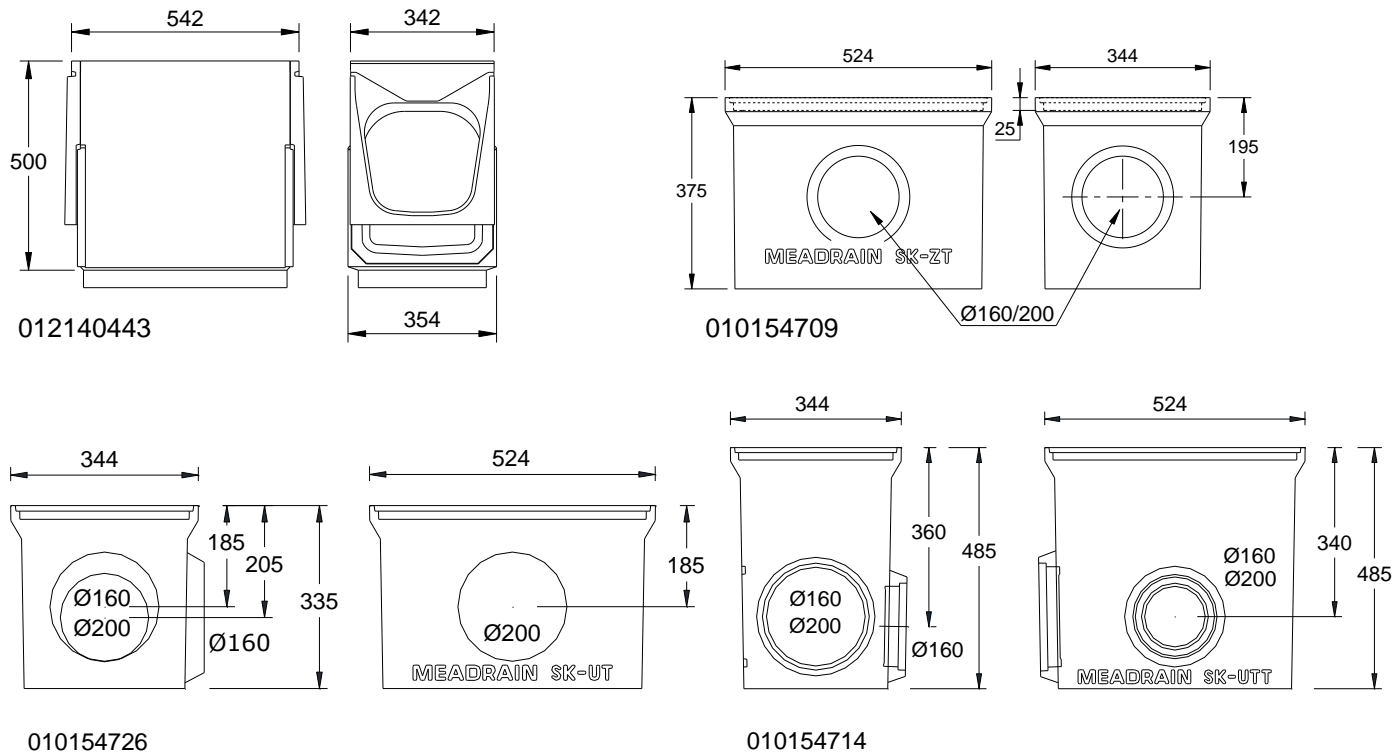
14) Possibilité de raccordement latéral (en angle, en T ou en croisement)

15) Corps de caniveau pour changement de direction

** A partir de D400 : non prévus pour le drainage transversal des routes et autoroutes

MEARIN EXPERT 300 ACCESSOIRES

Avaloir partie supérieure, intermédiaire et inférieure en béton polymère, avec adaptateur pour MEARIN 300 préformé. Largeur utile 300 mm. Adaptés aux grilles de couverture **MEA 300 CLIPFIX**. Respecter les instructions de pose préconisées par MEA.



MEARIN EXPERT 300 AVALOIR PARTIE SUPERIEURE EN BETON POLYMERE

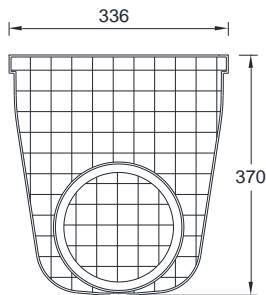
Désignation	Référence	Long. en mm	Haut. en mm	kg / pce
MEARIN EXPERT 300 SK-OT Avaloir partie supérieure, avec feuillures en acier galvanisé	012140443	500	633	43,80

MEARIN XPERT 300 AVALOIRS PARTIE INTERMEDIAIRE, INFÉRIEURE ET PANIER

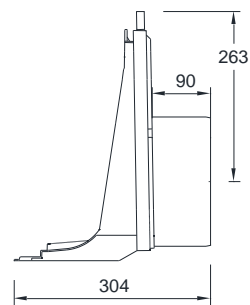
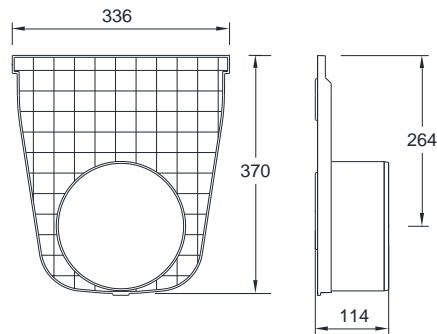
Désignation	Référence	Long. en mm	Haut. en mm	kg / Pce
MEA SK-ZT Avaloir partie intermédiaire en béton polymère – pour rehausse de la hauteur total	010154709	524	375	22,00
MEA SK-UT-KURZ Avaloir partie inférieure avec évacuation Ø 160 mm	010154726	524	335	24,00
MEA SK-UT-KURZ Avaloir partie inférieure avec évacuation Ø 200 mm	010154728	524	335	27,00
MEA Panier plastique pour avaloir COURT : Pour SK-OT + SK-UT	010154714	-	-	1,90
MEA Panier plastique pour avaloir LONG : Pour SK-OT + SK-ZT + SK-UT	010154718	-	-	8,00

** A partir de D400 : non prévus pour le drainage transversal des routes et autoroutes

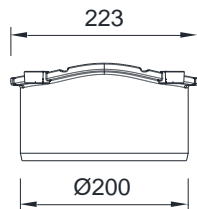
MEARIN EXPERT 300 ACCESSOIRES



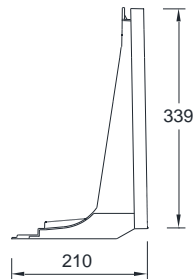
010140424



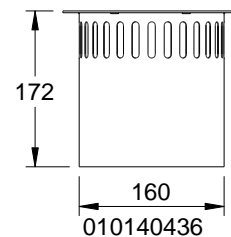
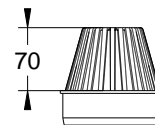
010140426



010140430



010140428



010140436

MEARIN EXPERT 300 PLAQUES FRONTALES ET ACCESSOIRES DE RACCORDEMENT

Désignation	Référence	Matériau	kg / Pce
MEARIN PLUS/EXPERT 300 Plaque frontale fermée avec manchon Ø 200 mm à désoperculer Pour début et fin de caniveau.	010140424	PP	0,69
MEARIN PLUS/EXPERT 300 Plaque frontale avec manchon Ø 200 mm pour évacuation latérale	010140426	PP	0,94
MEARIN PLUS/EXPERT 300 Adaptateur pour connexion en angle, T ou croisement	010140428	PP	0,30
MEARIN PLUS/EXPERT 300 Manchon d'évacuation latérale Ø 200 mm	010140430	PP	0,38
MEARIN PLUS/EXPERT 300 Crépine siphonnée	010140436	Acier galvanisé +PP	2,50

MEA France
25 avenue Jean Prouvé
88100 St-Dié-des-Vosges
T 03 29 56 84 48
F 03 29 51 63 93
www.mea-group.com/fr

** A partir de D400 : non prévus pour le drainage transversal des routes et autoroutes