

DOMAINES D'APPLICATION

Grilles de couverture destinées à collecter, transporter et évacuer les eaux pluviales de surface. Adaptées aux systèmes de drainage MEA et conformes au passage de personnes à mobilité réduite.

**VERSIONS**

Matériaux

- / PE
- / Acier galvanisé
- / Inox

Design

- / Passerelle
- / Couverture à fente TSC

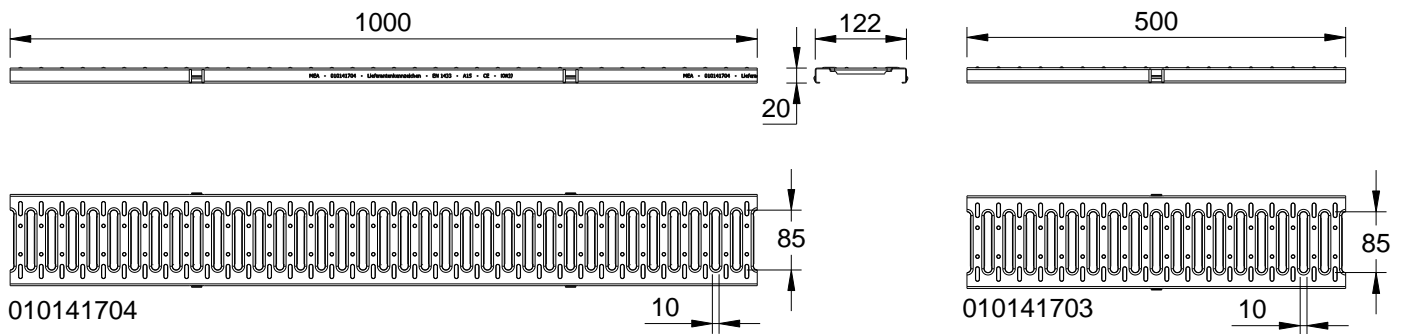
ACCESSOIRE

- / Pièce de visite TSC



MEA 100 TOPFIX GRILLES DE COUVERTURE

Equipées du système de fixation rapide TOPFIX. Adaptées aux corps de caniveaux et avaloirs **MEAHOME PLUS**, **MEAPARK**, **MEARIN PLUS 100**, **MEARIN PLUS F 100** et **MEAFLUID 100**. Largeur totale 122 mm.

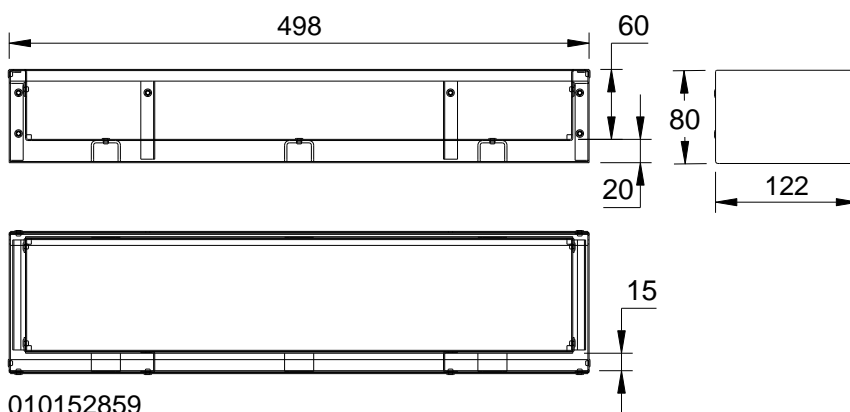
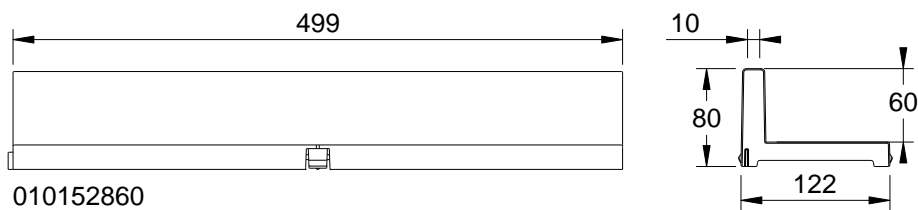


MEA 100 TOPFIX, GRILLES PASSERELLE 10/85, CLASSE DE CHARGE A 15 SELON NORME EN 1433

Désignation	Référence	Matériau	Longueur (mm)	Absorption Ø cm ² /m	kg/pce
MEA 100 Grille passerelle à fente 10/85 TX	010141704	Acier galvanisé	1000	280	1,30
MEA 100 Grille passerelle à fente 10/85 TX	010141703	Acier galvanisé	500	280	0,65
MEA 100 Grille passerelle à fente 10/85 TX	010141732	Inox	1000	280	1,42
MEA 100 Grille passerelle à fente 10/85 TX	010141734	Inox	500	280	0,71

MEA TSC 100 COUVERTURE A FENTE EN PE

Adaptée aux corps de caniveaux **MEAHOME PLUS**, **MEAPARK**, **MEAFUID 100** et **MEATEC 130**. Classe de charge A 15 selon norme EN 1433. Respecter les conseils de pose préconisés par MEA.



MEA TSC 100 COUVERTURE A FENTE EN PE. HAUTEUR DE FENTE 60 MM.

CLASSE DE CHARGE A 15 SELON NORME EN 1433

Désignation	Référence	Matériau	Longueur (mm)	Absorption Ø cm ² /m	kg/pce
MEA TSC 100/60 Couverture à fente	010152860	PE	500	90	0,45
MEA TSC 100.R/60 Pièce de visite	010152859	Acier galvanisé	500	90	7,80