

**CARACTÉRISTIQUES DU MATÉRIAU**

<b>BETON POLYMERE</b>	Base de résine de polyester, enrichie de produits minéraux et d'additifs
<b>RESISTANCE A LA PRESSION</b>	≥ 90 N/mm <sup>2</sup>
<b>RÉSISTANCE À LA FLEXION</b>	≥ 22 N/mm <sup>2</sup>
<b>MODULE D'ELASTICITE</b>	25 000 – 35 000 N/mm <sup>2</sup>
<b>DENSITE</b>	2,1 – 2,3 kg/dm <sup>3</sup>
<b>COEFFICIENT DE DILATATION LINEAIRE</b>	env. 1,45 x 10 <sup>-5</sup> 1/K
<b>RESISTANCE A LA CHALEUR</b>	100°C en exposition permanente. Jusqu'à 200°C sur une durée max. de 5 min
<b>RESISTANCE AU GEL</b>	- 50 °C
<b>PROFONDEUR DE PENETRATION D'EAU</b>	0 mm
<b>ABSORPTION D'EAU</b>	< 0,05%
<b>STRUCTURE DU MATERIAU</b>	Matériau exempt de capillaire

**DOMAINE D'UTILISATION**

Composant pour le drainage linéaire de surfaces, destiné à recueillir, transporter et évacuer les eaux de pluies provenant de surfaces avoisinantes stabilisées. MEADRAIN PG spécialement conçu pour une utilisation comme système de drainage des eaux de ruissellement au sein des parkings couverts et souterrains.

**VERSIONS**

/ Longueur 1000 mm

**CAPACITE D'ECOULEMENT**

/ Capacité d'écoulement du caniveau sur évacuation libre : 0,8 l/s  
 / Volume d'absorption d'eau : 4,5 l/m

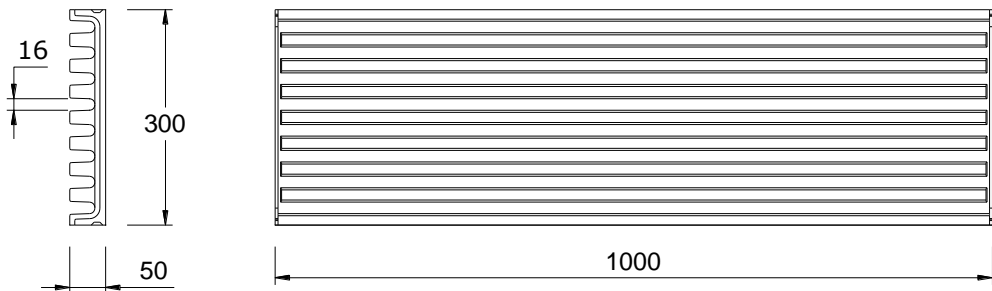
**ACCESSOIRES**

/ Pièce d'écoulement avec crépine et manchon Ø110 mm  
 / Plaque frontale  
 / Plaque frontale inox pour pièce d'écoulement  
 / Nettoie-joints  
 / Pelle pour le nettoyage des joints



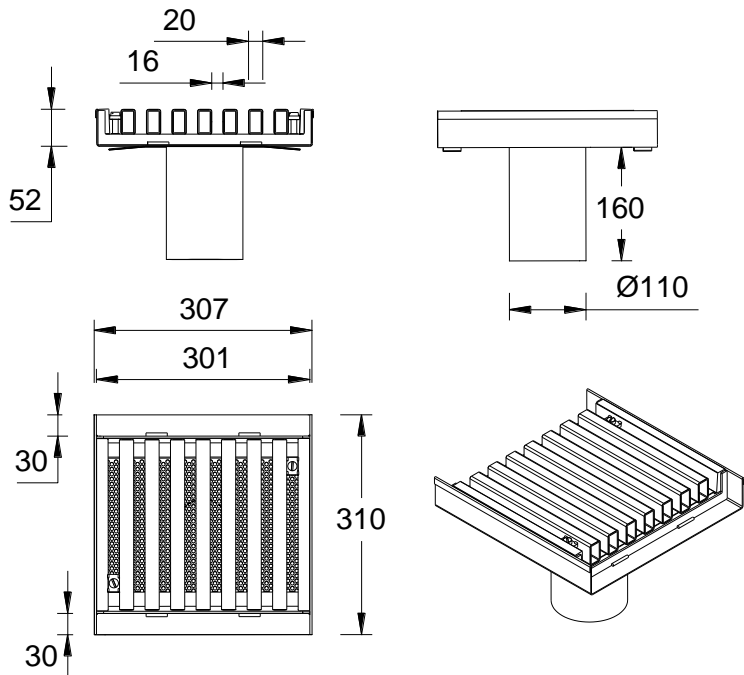
### SYSTEME DE DRAINAGE MEADRAIN PG 3000 AVEC JOINT D'ETANCHEITE SELON EN 1433

Caniveau plat monolithique en béton polymère, avec profilé de peigne. Absence de pièces mobiles non fixées=solution silencieuse. Largeur des fentes selon norme EN 1433, adaptées au passage de personnes à mobilité réduite (PMR) sans couverture complémentaire. Largeur utile 300 mm. Hauteur 500mm. Corps de caniveaux sans pente. Classes de charge A 15 à C 250 selon EN 1433. Capacité de charge selon l'application. Respectez les instructions de pose préconisées par MEA.



### CORPS DE CANIVEAU PLAT MEADRAIN PG 3000, CLASSES DE CHARGE A 15 A C 250

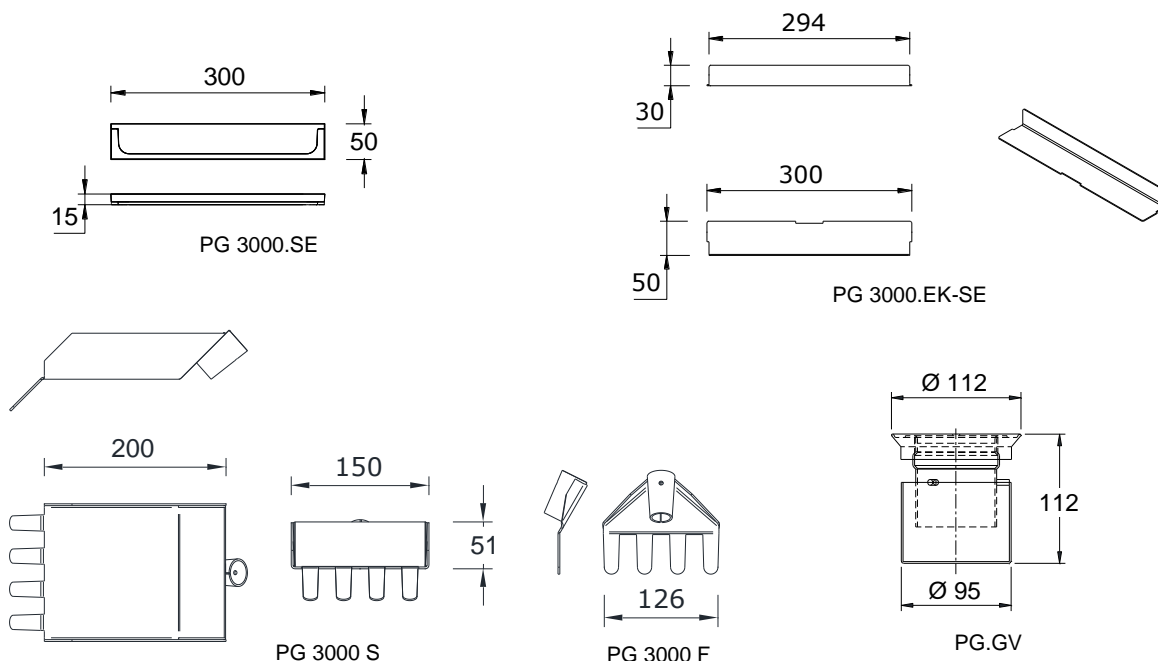
Description	Référence 010...	Longueur en mm	Hauteur en mm	kg par pièce
MEADRAIN PG 3000.0	155694	1000	50	22,80



PG 3000.EK Ø 110 mm

### PIECE D'ECOULEMENT POUR MEADRAIN PG 3000

Description	Référence 010...	Longueur en mm	Hauteur en mm	kg par pièce
Pièce d'écoulement en acier inoxydable V2A MEADRAIN PG 3000.EK avec crépine et manchon d'évacuation Ø110mm	155618	310	56	7,40



## PLAQUES FRONTALES ET ACCESSOIRES POUR MEADRAIN PG 3000

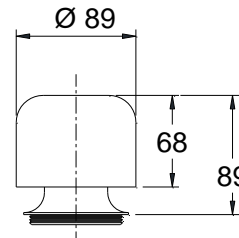
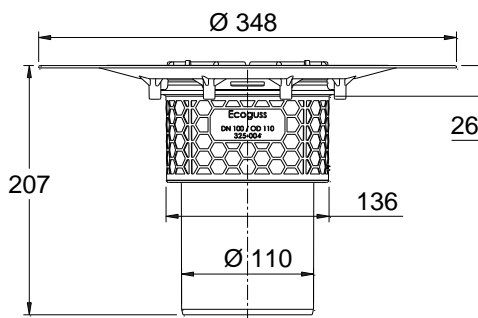
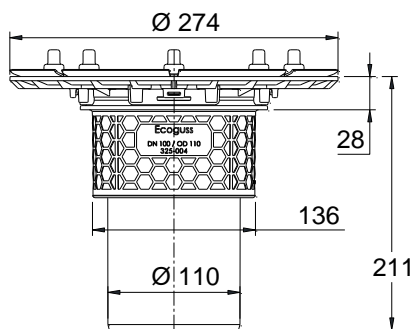
Description	Référence 010...	Matériau	kg par pièce
Plaque frontale MEADRAIN PG 3000.SE pour début et fin de caniveau	155696	Béton polymère	0,40
Plaque frontale MEADRAIN PG 3000.EK-SE pour pièce d'écoulement MEADRAIN PG 3000.EK	155588	Acier inoxydable	0,30
Siphon anti-odeur V2A MEADRAIN PG.GV. Adapté à pièce d'écoulement PG 3000.EK de Ø110 mm	141812	Acier inoxydable	0,45
Nettoie-joints* MEADRAIN PG 3000 F	155596	Acier inoxydable	0,60
Pelle pour le nettoyage des joints* MEADRAIN PG 3000 S	155594	Acier inoxydable	1,20

\* ne convient pas au MEADRAIN PG 1000

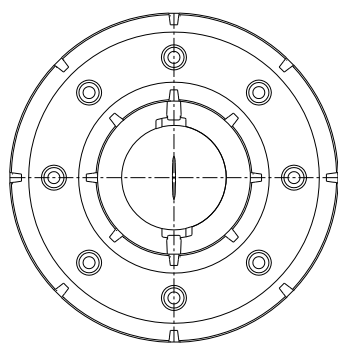
## MATERIAU D'ETANCHEITE ET PRIMAIRE POUR CANIVEAUX MEADRAIN PG

Description	Référence 010...	Matériau	kg par pièce
Matériau d'étanchéité SABA MS Floor pour application au sein des parkings couverts, 600 ml en sachet, durable	152708	à base de polymère MS	0,84
Matériau d'étanchéité SABA MS Floor pour application au sein des parkings couverts, 600 ml en sachet, auto-nivelant	152712	à base de polymère MS	0,84
Nettoie-joints SABA Solent 48, 1 litre, nettoyant pour flancs adhérents	155807	-	0,81
Primaire SABA 9102, 1 litre	155803	à base de silane	0,90

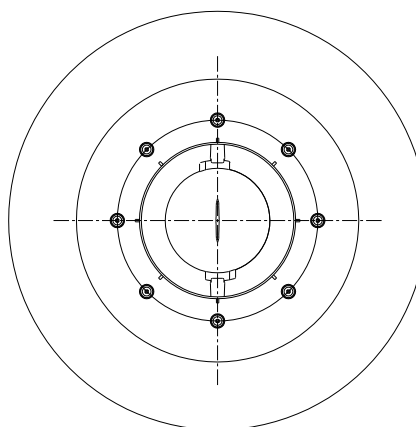
## ÉCOULEMENTS MEA PG POUR SOLS ET PLAFONDS



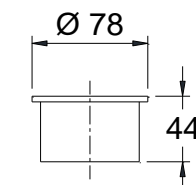
MEA PG.GV  
SIPHON ANTI-ODEUR



MEA PG ÉCOULEMENT DE BRIDE  
DE SERRAGE ETANCHE



MEA PG ÉCOULEMENT DE BRIDE  
DE COLLAGE



MEA PG FIRE-KIT

Désignation	Référence 010...	Matériau	kg par pièce
<p><b>Pour le montage avec du béton coulé :</b> Écoulement de bride de serrage étanche MEA PG. Écoulement pour sols et plafonds, en fonte écologique, Ø extérieur de 274 mm, avec barrage de mortier. Possibilité de raccordement d'un écoulement vertical de 110 mm de diamètre. En option avec préparation au Fire-Kit et / ou au siphon anti-odeur.</p>	141816	Fonte écologique, acier inoxydable	2,00
<p><b>Pour le montage avec des revêtements de protection de surface :</b> Écoulement à bride de collage MEA PG. Écoulement pour sols et plafonds, en fonte écologique, Ø extérieur de 348 mm, avec barrage de mortier. Possibilité de raccordement d'un écoulement vertical de 110 mm de diamètre. En option avec préparation au Fire-Kit et / ou au siphon anti-odeur.</p>	141818	Fonte écologique, plastique	1,20
<p>Siphon anti-odeur MEA PG.GV adapté aux écoulements pour sols et plafonds en fonte écologique avec bride de serrage étanche ou bride de collage, écoulement de 110 mm de diamètre.</p>	141820	Plastique	0,20
<p>Fire-Kit MEA PG adapté aux écoulements pour sols et plafonds en fonte écologique, écoulement de 110 mm de diamètre. En liaison avec des écoulements en fonte écologique, classe de résistance au feu R120 avec homologation DIBT Z-19.17-1719</p>	141822	Plastique Acier inoxydable	0,20