

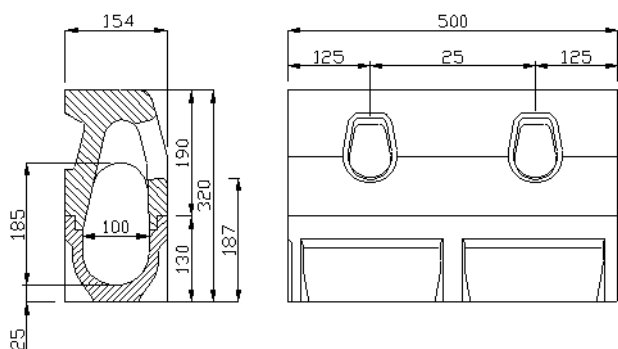
CARACTERISTIQUES MATERIAU

CORPS DE CANIVEAU MONOLITHIQUE

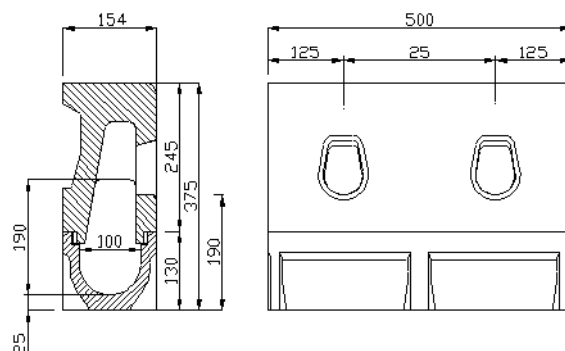
BÉTON POLYMÈRE :	Résine polyester
RÉSISTANCE À LA PRESSION :	≥ 90 N/mm ²
RÉSISTANCE À LA FLEXION :	≥ 22 N/mm ²
MODULE D'ÉLASTICITÉ :	25.000 – 35.000 N/mm ²
DENSITÉ :	2,1 – 2,3 kg/dm ³
COEFFICIENT D'EXPANSION LINÉAIRE :	environ 1,45 x 10 ⁻⁵ 1/K
RÉSISTANCE À LA CHALEUR :	100°C en exposition permanente, jusqu'à 200°C sur une courte durée (5 min.)
RÉSISTANCE AU GEL :	- 50°C
PÉNÉTRATION DE L'EAU :	0 mm
ABSORPTION DE L'EAU :	< 0,05%
STRUCTURE DU MATÉRIAU :	Exempt de capillaire

* à partir de la classe D400, système non conçu pour le drainage transversal des voies rapides et des autoroutes.

**CANIVEAU EN BETON POLYMERE MEAKERB
BORDURE DE TROTTOIR ET CANIVEAU 2 EN 1**



MEAKERB 320



MEAKERB 320 BS

MEAKERB**Bordure de trottoir et caniveau 2 en 1**

Largeur utile 100mm, Largeur totale 154mm. Classe de charge D400* selon norme EN 1433. Respectez les instructions de pose préconisées par MEA.

Système MEAKERB

Groupe matériel	Article	Long. en mm	Hauteur en mm	Réf. 010...	EAN-Code 4001990...	kg par pièce	Pièces / palette VPE
MD	MEAKERB 320 Système 2 en 1 : caniveau et bordure de trottoir standard	500	320	152056	873908	25,60	1
MD	MEAKERB 320 CS Élément de connexion entre MEAKERB 320 DL/L, MEAKERB 320 CP et MEAKERB 320 CFL, MEAKERB 320 CFR et MEAKERB 320 DR/L. Bordure de trottoir basse sans ouvertures pour zone d'entrée de véhicules	500	235	152197	231241	34,00	1
MD	MEAKERB 320 AP Élément de caniveau avec ouverture de contrôle, élément de connexion avec MEAKERB DL/H, MEAKERB 320 DR/H, MEAKERB 320 BL/L et MEAKERB 320 AP	500	320	152130	265994	26,40	1
MD	MEAKERB 320 CF Élément de connexion entre MEAKERB 320 CFL et MEAKERB 320 CFR. Élément central pour construction sans seuil pour zone d'entrée de véhicules.	500	195	152143	229576	16,00	1
MD	MEAKERB 320 CFL Élément de connexion entre MEAKERB 320 CS et MEAKERB 320 CF. Pente (descendant) orientée vers la droite (vue de la route).	500	235 195	152145	229583	21,50	1
MD	MEAKERB 320 CFR Élément de connexion entre MEAKERB 320 CF et MEAKERB 320 DR/L. Pente (montant) orientée vers la droite (vue de la route).	500	195 235	152147	229590	21,50	1
MD	MEAKERB 320 CP Élément de connexion entre MEAKERB 320 DL/L, MEAKERB 320 CS, MEAKERB 320 CFL, MEAKERB 320 CFR et MEAKERB 320 DR/L. Bordure de trottoir basse avec ouvertures pour zone d'entrée de véhicules	500	235	152149	229606	23,50	1
MD	MEAKERB 320 BS Élément de connexion entre MEAKERB 320 BL/H et MEAKERB 320 BR/H.	500	375	152066	873953	34,50	1

* à partir de la classe D400, système non conçu pour le drainage transversal des voies rapides et des autoroutes

MEAKERB**Bordure de trottoir et caniveau 2 en 1**

Largeur utile 100mm, Largeur totale 154mm. Classe de charge D400* selon norme EN 1433. Respecter les instructions de pose préconisées par MEA.

Système MEAKERB

Groupe matériel	Article	Long. en mm	Hauteur en mm	Réf. 010...	EAN-Code 4001990...	kg par pièce	Pièces / palette VPE
MD	MEAKERB 320 BL/H Elément de connexion entre MEAKERB 320, MEAKERB 320 BL/H, MEAKERB 320 DR/H, MEAKERB 320 BR/H et MEAKERB 320 DLH et 320 BR/L. Pente (montant) orientée vers la droite (vue de la route).	500	347,5 375	152068	873960	34,80	1
MD	MEAKERB 320 BL/L Elément de connexion entre MEAKERB 320, MEAKERB 320 BL/H, MEAKERB 320 DR/H, MEAKERB 320 BR/H et MEAKERB 320 DLH et 320 BR/L. Pente (montant) orientée vers la droite (vue de la route).	500	320 347,5	152070	873977	30,30	1
MD	MEAKERB 320 BR/H Elément de connexion entre MEAKERB 320 BL/L et MEAKERB 320 BS. Pente (descendant) orientée vers la droite (vue de la route).	500	375 347,5	152072	873984	34,80	1
MD	MEAKERB 320 BR/L Elément de connexion entre MEAKERB 320, MEAKERB 320 BL/H, MEAKERB 320 DR/H, MEAKERB 320 BR/H et MEAKERB 320 DLH et 320 BR/L. Pente (descendant) orientée vers la droite (vue de la route).	500	347,5 320	152074	873991	30,80	1
MD	MEAKERB 320 DL/H Elément de connexion entre MEAKERB 320, MEAKERB 320 DL/L et MEAKERB 320 BL/L. Pente (descendant) orientée vers la droite (vue de la route)	500	320 277	152059	267677	27,00	1
MD	MEAKERB 320 DL/L Elément de connexion entre MEAKERB 320 DL/H, MEAKERB 320 CP et MEAKERB 320 CFL et MEAKERB 320 CS. Pente (descendant) orientée vers la droite (vue de la route).	500	277 235	152061	267684	23,50	1
MD	MEAKERB 320 DR/H Elément de connexion entre MEAKERB 320 DR/L et MEAKERB 320. Pente (montant) orientée vers la droite (vue de la route).	500	277 320	152063	267691	27,00	1

* à partir de la classe D400 système non conçu pour le drainage transversal des voies rapides et des autoroutes

MEAKERB**Bordure de trottoir et caniveau 2 en 1**

Largeur utile 100mm, Largeur totale 154mm. Classe de charge D400* selon norme EN 1433. Respecter les instructions de pose préconisées par MEA.

Système MEAKERB

Groupe matériau	Article	Long. en mm	Hauteur en mm	Réf. 010...	EAN-Code 4001990...	kg par pièce	Pièces / palette VPE
MD	MEAKERB 320 DR/L Élément de connexion entre MEAKERB 320 CFR et MEAKERB 320 DR/H. Pente (montant) orientée vers la droite (vue de la route).	500	235 277	152065	268100	23,50	1
MD	MEAKERB disque de dilatation large			151799	278765	0,32	1

* à partir de la classe D400, système non conçu pour le drainage transversal des voies rapides et des autoroutes

Accessoires pour MEAKERB**Avaloirs MEAKERB**

Groupe matériau	Article	Long. en mm	Hauteur en mm	Réf. 010...	EAN-Code 4001990...	kg par pièce	Pièces / palette VPE
MD	MEAKERB AP Élément supérieur d'avaloirs incl. couverture fermée	500	205 190*	151746	269459	18,90	1
MD	MEAKERB 1000.EK Élément inférieur d'avaloirs avec panier de décantation***	500	580	151085	027431	28,50	1
MD	MEAKERB SK-OT Élément supérieur d'avaloir, incl. couverture fermée	520	550	151747	045541	53,50	1
MD	MEAKERB SK-ZT Élément de connexion pour avaloir	524	375	154709	022801	22,00	12
MD	MEAKERB SK-UT "court" Élément inférieur d'avaloir	524	335	154711	022818	24,00	12
MD	MEAKERB SK-UT "court" Fond court avaloir avec tubulure intégrée Ø 160 mm	524	335	154726	274842	25,60	8
MD	MEAKERB SK-UT "court" Fond court avaloir avec tubulure intégrée Ø 200 mm	524	335	154728	274859	25,70	12
MD	MEAKERB SK-UT "profond" avec moulage intégré pour la connexion de canalisations Ø 160mm1) / 200 mm MEAKERB SK-SK	524	485	154719	036280	33,60	8
MD	Panier de décantation court (pour avaloir en SK-OT et SK-UT)	390	320	154713	022825	3,50	60
MD	MEAKERB SK-SL Panier de décantation long (pour avaloir en SK-OT, SK-ZT et SK-UT)	390	580	154715	022832	6,00	1
MD	Connecteur d'avaloir			151801	048894	17,80	10

MEAKERB**Bordure de trottoir et caniveau 2 en 1****Accessoires pour MEAKERB****Plaques frontales MEAKERB**

Groupe matériau	Article	Matériau	Réf. 010...	EAN-Code 4001990...	kg par pièce	Pièces / palette VPE
MD	MEAKERB EC 320 Plaques frontale pour début et fin de caniveaux	Béton polymère	152022	871829	4,40	1
MD	MEAKERB EC 320R Plaques frontale droite avec manchon intégré en PVC Ø 110 mm	Béton polymère	152023	871836	3,70	1
MD	MEAKERB EC 320L Plaques frontale gauche avec manchon intégré en PVC Ø 110 mm	Béton polymère	152024	871843	3,70	1