

APPLICATIONS

Grilles de couverture destinées à collecter, transporter et évacuer les eaux pluviales de surface. Adaptées aux systèmes de drainage MEA et conformes au passage de personnes à mobilité réduite.



VERSIONS

Matériaux

- / Acier galvanisé
- / Inox
- / Fonte ductile

Design

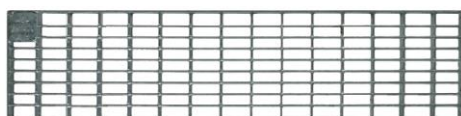
- / Passerelle
- / Caillebotis
- / Barres longitudinales
- / Wave

ACCESSOIRE

- / Crochet de levage de grille



FIXATION CLIPFIX



MEA 200 CLIPFIX GRILLES DE COUVERTURE

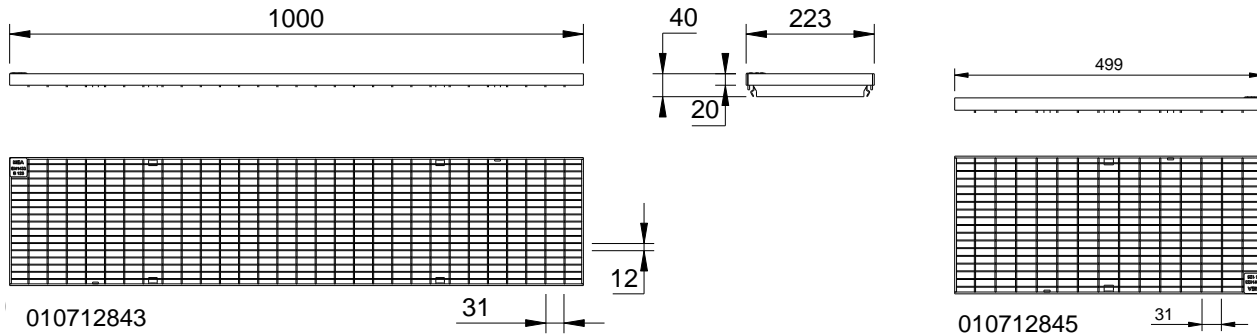
A 15, B 125, C 250, D 400**, E 600**

Largeur 200

BUILDING SUCCESS

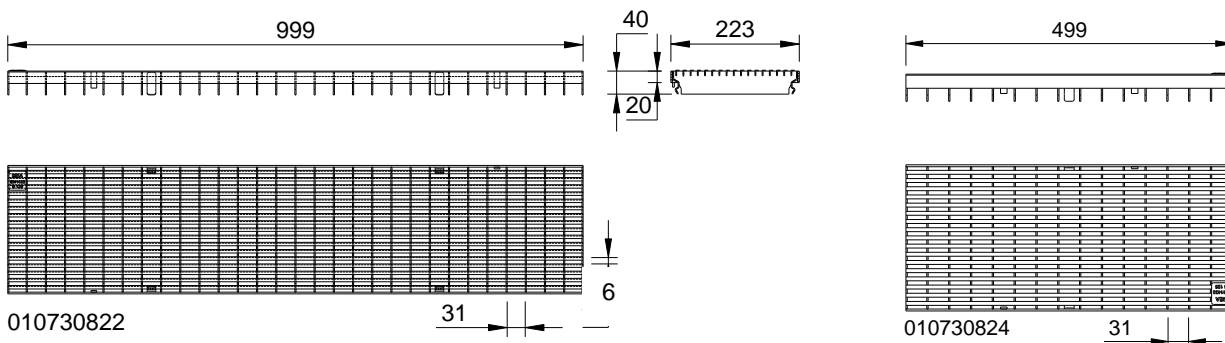
MEA 200 CLIPFIX GRILLES DE COUVERTURE

Équipées du système de fixation rapide CLIPFIX, avec protection contre les mouvements longitudinaux. Adaptées aux corps de caniveaux et avaloirs **MEARIN PLUS/PLUS F/EXPERT 200**, **MEADRAIN SV/SE/SG 2000** et **SVF/SEF/SGF 2000**. Largeur totale 222 mm.



MEA 200 CLIPFIX, GRILLES CAILLEBOTIS M 30/10, CLASSE DE CHARGE A 15 SELON NORME EN 1433

Désignation	Référence	Matériau	Long. (mm)	Absorption Ø cm ² /m	kg/Pce
MEA 200 Grille caillebotis M 30/10 CXL	010712843	Acier galvanisé	1000	1657	5,97
MEA 200 Grille caillebotis M 30/10 CXL	010712845	Acier galvanisé	500	3,10	



MEA 200 CLIPFIX, GRILLES A BARRES LONGITUDINALES¹, CLASSE DE CHARGE B 125 SELON NORME EN 1433

Désignation	Référence	Matériau	Long. (mm)	Absorption Ø cm ² /m	kg/Pce
MEA 200 Grille à barres longitudinales CXL	010730822	Acier galvanisé	1000	1078	8,02
MEA 200 Grille à barres longitudinales m CXL	010730824	Acier galvanisé	500	1078	4,07
MEA 200 Grille à barres longitudinales CXL	010730826	Inox V2A	1000	1078	7,1
MEA 200 Grille à barres longitudinales CXL	010730828	Inox V2A	500	1078	3,6

¹ Délai de livraison sur demande

MEA 200 CLIPFIX GRILLES DE COUVERTURE

A 15, B 125, C 250, D 400**, E 600**

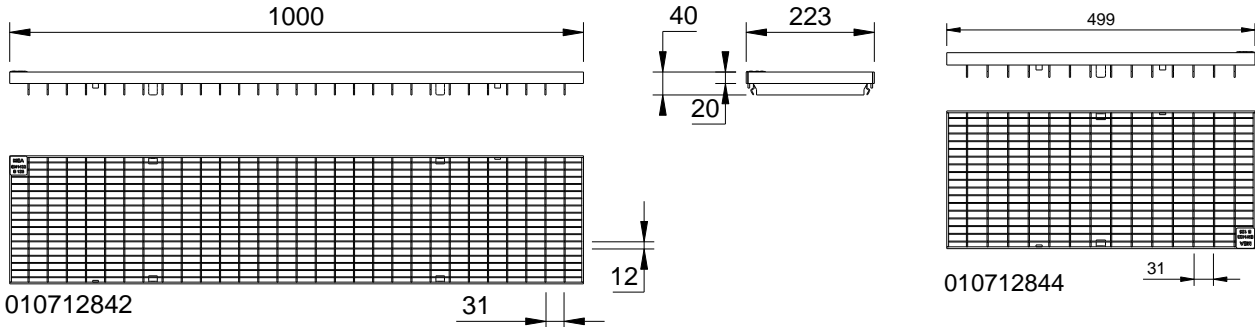
Largeur 200

BUILDING SUCCESS

MEA 200 CLIPFIX GRILLES DE COUVERTURE

Équipées du système de fixation rapide CLIPFIX, avec protection contre les mouvements longitudinaux.

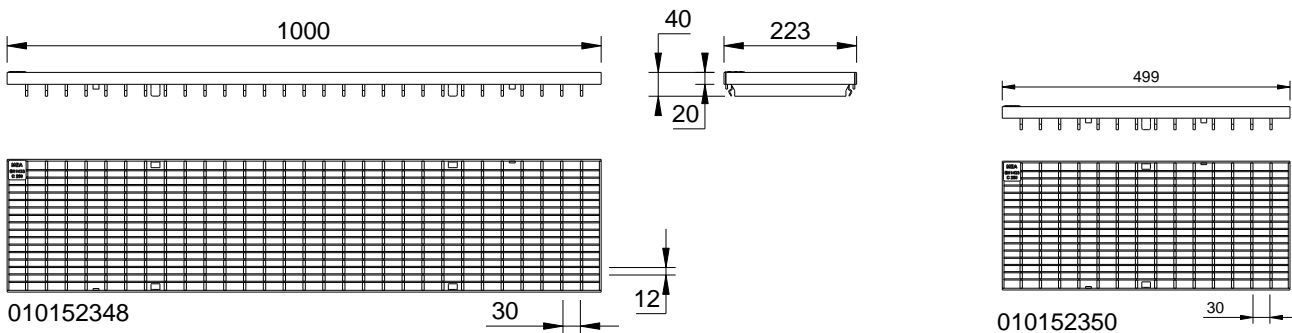
Adaptées aux corps de caniveaux et avaloirs **MEARIN PLUS/PLUS F/EXPERT 200**, **MEADRAIN SV/SE/SG 2000** et **SVF/SEF/SGF 2000**. Largeur totale 222 mm.



MEA 200 CLIPFIX, GRILLES CAILLEBOTIS M 30/10¹, CLASSE DE CHARGE B 125 SELON NORME EN 1433

Désignation	Référence	Matériau	Long. (mm)	Absorption Ø cm ² /m	kg/Pce
MEA 200 Grille caillebotis M 30/10 CXL	010712842	Acier galvanisé	1000	1799	6,3
MEA 200 Grille caillebotis M 30/10 CXL	010712844	Acier galvanisé	500	3,15	

¹ Délai de livraison sur demande



MEA 200, GRILLES CAILLEBOTIS M30/10¹, CLASSE DE CHARGE C 250 SELON NORME EN 1433

Désignation	Référence	Matériau	Long. (mm)	Absorption Ø cm ² /m	kg/pce
MEA 200 Grille caillebotis M 30/10 CXL	010152348	Acier galvanisé	1000	1726	12
MEA 200 Grille caillebotis M 30/10 CXL	010152350	Acier galvanisé	500	1726	6.08
MEA 200 Grille caillebotis M 30/10 CXL	010712847	Inox V2A	1000	1661	10.62
MEA 200 Grille caillebotis M 30/10 CXL	010712849	Inox V2A	500	1614	4.9

¹ Délai de livraison sur demande

** A partir de D 400, non prévues pour le drainage transversal des routes et autoroutes

MEA 200 CLIPFIX GRILLES DE COUVERTURE

A 15, B 125, C 250, D 400**, E 600**

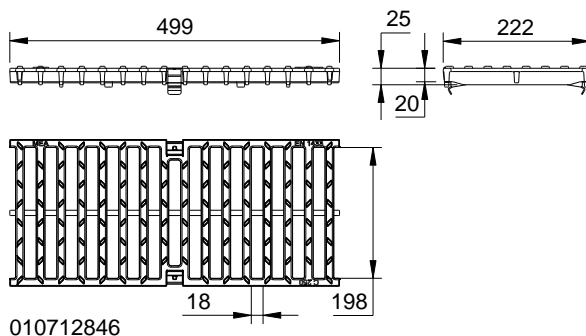
Largeur 200

BUILDING SUCCESS

MEA 200 CLIPFIX GRILLES DE COUVERTURE

Équipées du système de fixation rapide CLIPFIX, avec protection contre les mouvements longitudinaux.

Adaptées aux corps de caniveaux et avaloirs **MEARIN PLUS/PLUS F/EXPERT 200**, **MEADRAIN SV/SE/SG 2000** et **SVF/SEF/SGF 2000**. Largeur totale 222 mm.

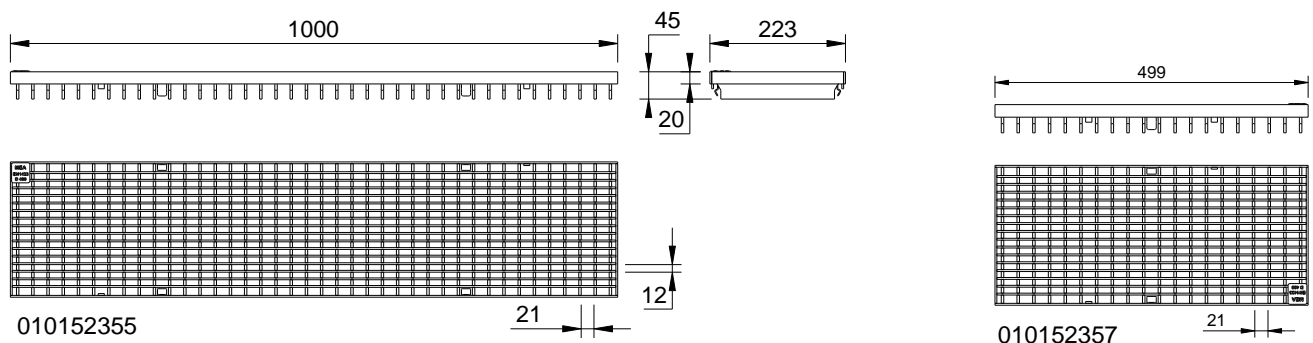


MEA 200 CLIPFIX, GRILLE PASSERELLE 18/198, CLASSE DE CHARGE C 250 SELON NORME EN 1433

Désignation	Référence	Matériau	Long. (mm)	Absorption Ø cm²/m	kg/Pce
MEA 200 Grille passerelle 18/198 CXL	010712846	Fonte ductile	500	1066	6,2

MEA 200 CLIPFIX, GRILLE PASSERELLE 18/198, CLASSE DE CHARGE D 400** SELON NORME EN 1433

Désignation	Référence	Matériau	Long. (mm)	Absorption Ø cm²/m	kg/Pce
MEA 200 Grille passerelle 18/198 CXL	010712848	Fonte ductile	500	1066	7,15



MEA 200 CLIPFIX, GRILLES CAILLEBOTIS M 30/10¹, CLASSE DE CHARGE D 400** SELON NORME EN 1433

Désignation	Référence	Matériau	Long. (mm)	Absorption Ø cm²/m	kg/Pce
MEA 200 Grille caillebotis M 30/10 CXL	010152355	Acier galvanisé	1000	1726	13.2
MEA 200 Grille caillebotis M 30/10 CXL	010152357	Acier galvanisé	500	1726	6.5
MEA 200 Grille caillebotis M 30/10 CXL	010152365	Inox V2A	1000	-	13.2
MEA 200 Grille caillebotis M 30/10 CXL	010152367	Inox V2A	500	-	6.5

¹ Délai de livraison sur demande

** A partir de D 400, non prévues pour le drainage transversal des routes et autoroutes

MEA 200 CLIPFIX GRILLES DE COUVERTURE

A 15, B 125, C 250, D 400**, E 600**

Largeur 200

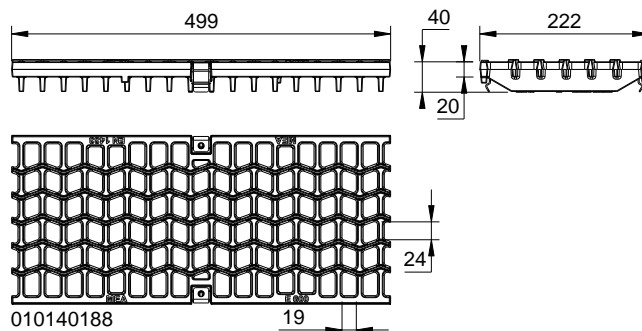


BUILDING SUCCESS

MEA 200 CLIPFIX GRILLES DE COUVERTURE

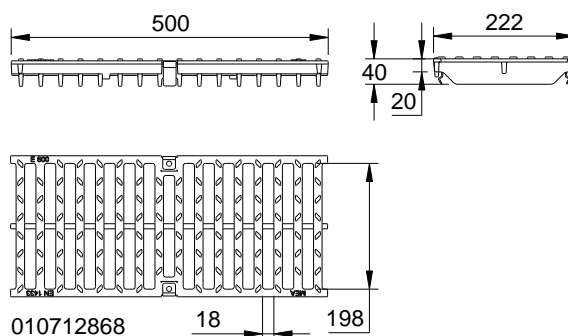
Équipées du système de fixation rapide CLIPFIX, avec protection contre les mouvements longitudinaux.

Adaptées aux corps de caniveaux et avaloirs **MEARIN PLUS/PLUS F/EXPERT 200**, **MEADRAIN SV/SE/SG 2000** et **SVF/SEF/SGF 2000**. Largeur totale 222 mm.



MEA 200 CLIPFIX, GRILLE PASSERELLE 12/147, CLASSE DE CHARGE E 600** SELON NORME EN 1433

Désignation	Référence	Matériau	Long. (mm)	Absorption Ø cm ² /m	kg/Pce
MEA 200 Grille passerelle WAVE 17/29 CXL	010140188	Fonte ductile	500	1190	10.08



MEA 200 CLIPFIX, GRILLE PASSERELLE 12/147, CLASSE DE CHARGE E 600** SELON NORME EN 1433

Désignation	Référence	Matériau	Long. (mm)	Absorption Ø cm ² /m	kg/Pce
MEA 200 Grille passerelle 18/198 CXL	010712868	Fonte ductile	500	1077	8.5

Afin de respecter nos engagements pour la protection de l'environnement, le revêtement de surface des grilles en fonte n'a qu'une fonction esthétique temporaire. Toute corrosion ne modifie en aucun cas leur conformité aux normes en vigueur et ne peut, le cas échéant, faire l'objet d'une réclamation.

CROCHET POUR LEVAGE DE GRILLE

Désignation	Référence	Matériau	kg/Pce
MEADRAIN / MEARIN Crochet	010152115	Acier galvanisé	1,00

MEA France
 25 Avenue Jean Prouvé
 88100 St-Dié-des-Vosges
 T 03 29 56 84 48
 F 03 29 51 63 93
www.mea-group.com/fr

** A partir de D 400, non prévues pour le drainage transversal des routes et autoroutes