

DOMAINE D'UTILISATION

Couverture à fente pour système de drainage linéaire situé au sein de zones aux exigences esthétiques spécifiques. Section d'entrée 96 cm²/m.

VARIANTES

Matériau

- / Grille fonte avec couverture à fente en acier galvanisé
- / Grille fonte avec couverture à fente en acier inoxydable

Dimensions

- / Longueur 1000 mm
- / Longueur 500 mm
- / Hauteur de la fente 160 mm

ACCESSOIRES

- / Pièce de visite
- / Grilles de couverture pour pièce de visite
- / Plaque frontale pour couverture à fente
- / Recouvrement provisoire de chantier 0,5 m et 1 m
- / Fixations rapides pour la grille
- / Capuchons pour filetage de la pièce de visite
- / Outil de montage



COUVERTURE A FENTE MEA TSH 2000

A 15, B 125, C 250, D 400, E 600

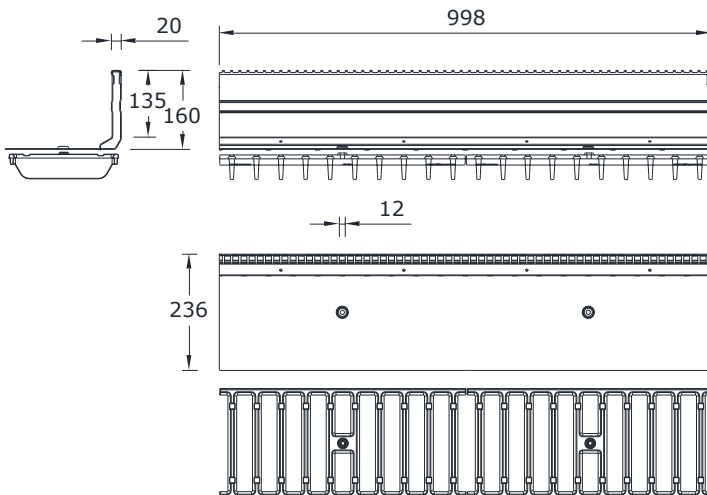
Largeur nominale 200



BUILDING SUCCESS

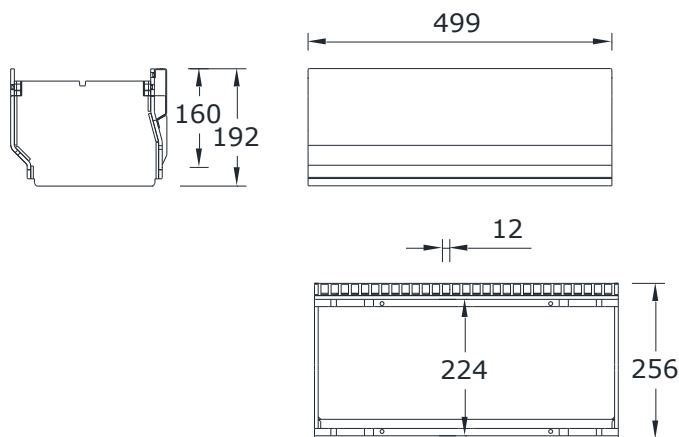
COUVERTURE A FENTE MEA TSH 2000

Adaptée aux systèmes de drainage MEARIN et MEADRAIN de largeur utile 200 mm, classes de charge A 15 à E 600 selon norme EN 1433. Couverture à fente latérale, également adaptée aux domaines d'application à fente centrale. Capacité de charge selon l'application. Respecter les conseils de pose MEA.



COUVERTURE A FENTE LATERALE, MEA TSH 2000, HAUTEUR DE FENTE 160 MM, CLASSE DE CHARGE E 600

Description	Référence 012...	Matériau	Longueur en mm	Hauteur en mm	kg par pièce
Couverture à fente MEA TSH 2000.0/160 - 2 grilles fonte incl.	152861	Acier galvanisé	1000	210	21,40
Couverture à fente MEA TSH 2000.1/160 - 1 grille fonte incl.	152863	Acier galvanisé	500	210	10,70
Couverture à fente MEA TSH 2000.0/160	152867	Acier inoxydable	1000	210	21,40
Couverture à fente MEA TSH 2000.1/160	152869	Acier inoxydable	500	210	10,70



PIECE DE VISITE, MEA TSH 2000, CLASSE DE CHARGE E 600

Description	Référence 012...	Matériau	Longueur en mm	Hauteur en mm	kg par pièce
Élément de visite MEA TSH 2000.R/160	152872	Acier galvanisé	500	210	14,50
Élément de visite MEA TSH 2000.R/160	152873	Acier inoxydable	500	210	14,50

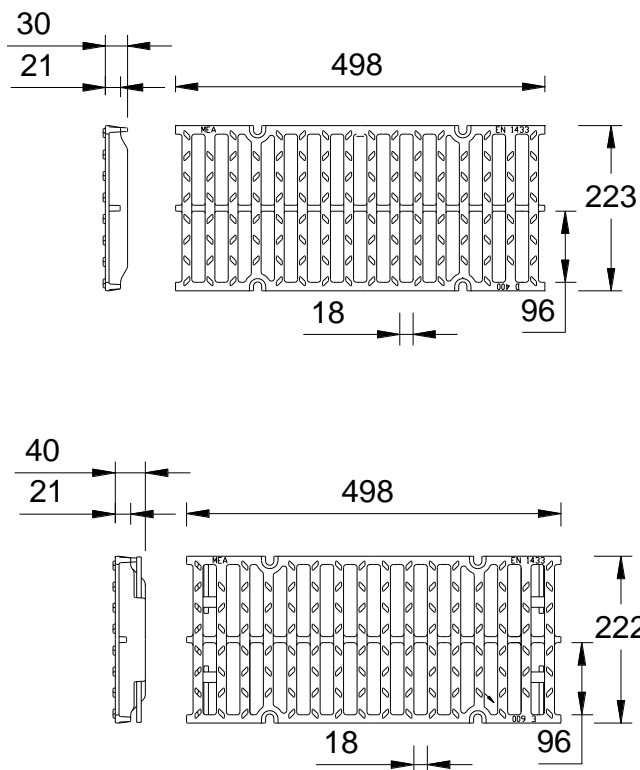
COUVERTURE A FENTE MEA TSH 2000

A 15, B 125, C 250, D 400, E 600

Largeur nominale 200



BUILDING SUCCESS



GRILLES DE COUVERTURE POUR PIECE DE VISITE MEA TSH 2000, CLASSES DE CHARGE D 400 À F 900, BOULONNAGE QUADRUPLE

Description	Référence 010...	Matériau	Absorption en cm ² /m	Longueur en mm	kg par pièce
Grille à fenté 18/96 Classe de charge D 400	154236	Fonte	962	500	7,40
Grille à fentes 18/96 Classe de charge F 900	154124	Fonte	962	500	8,70

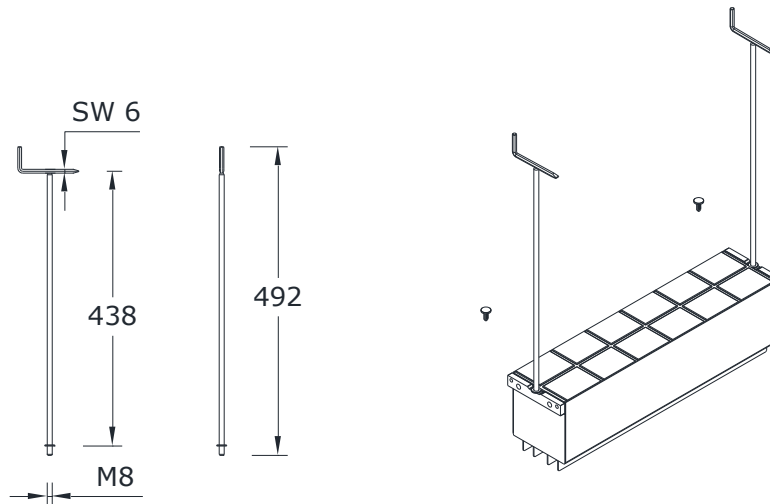
CLIP POUR GRILLES DE COUVERTURE BOULONNÉES, MEA TSH 2000

Description	Référence 010...	Matériau	kg par pièce
Clip de grille pour pièce de visite TSH - 4 pièces/grille Couple de serrage 20 NM	153102	Acier inoxydable	0,02

Le revêtement extérieur des pièces en fonte a une fonction purement esthétique et temporaire. Grâce à l'oxydation de sa surface, la fonte est quasiment insensible aux intempéries (p. ex. sel de dégivrage). Des traces de rouille sur la surface du produit ne constituent pas un défaut. Les normes en vigueur sont respectées, même en l'absence de revêtement de surface.

PLAQUES FRONTALES, MEA TSH 2000

Description	Référence 012...	Matériau	kg par pièce
Plaque frontale MEA TSH	159030	Acier galvanisé	0,27
Plaque frontale MEA TSH	159031	Acier inoxydable	0,27

**ACCESSOIRES, MEA TSH 2000**

Description	Référence 010...	Matériau	kg par pièce
Recouvrement provisoire de chantier TSH-S 1m, pour couverture à fente	159893	Acier galvanisé	0,29
Recouvrement provisoire de chantier TSH-R 0,5 m, pour pièce de visite	159895	Acier galvanisé	0,16
Capuchons TSH en plastique pour filetages de la pièce de visite ¹⁾	152866	PP	0,01
Fixations rapides TSH pour la grille ¹⁾	152900	PP	0,01
Outil de montage TSH ²⁾	152858	Acier galvanisé	0,25

1) Pièce de rechange déjà contenue dans les articles couverture à fente TSH et pièce de visite TSH.

2) 2 pièces sont nécessaires pour le retrait de la pièce de visite.