

DOMAINE D'UTILISATION

Couverture à fente pour système de drainage linéaire situé dans des zones aux exigences esthétiques.
Section d'entrée 96 cm²/m.

VERSIONS

Matériau

- / Grille en fonte avec rehausse en acier galvanisé
- / Grille en fonte avec rehausse en acier inoxydable

Dimensions

- / Longueur 1000 mm
- / Longueur 500 mm
- / Hauteur de la gorge 160 mm

ACCESSOIRES

- / Pièce de visite
- / Plaque frontale pour couverture à fentes
- / Fixations rapides pour la grille
- / Capuchons pour filetage de la pièce de visite
- / Outil de montage



COUVERTURE A FENTE MEA TSH 1000

A 15, B 125, C 250, D 400, E 600

Largeur 100

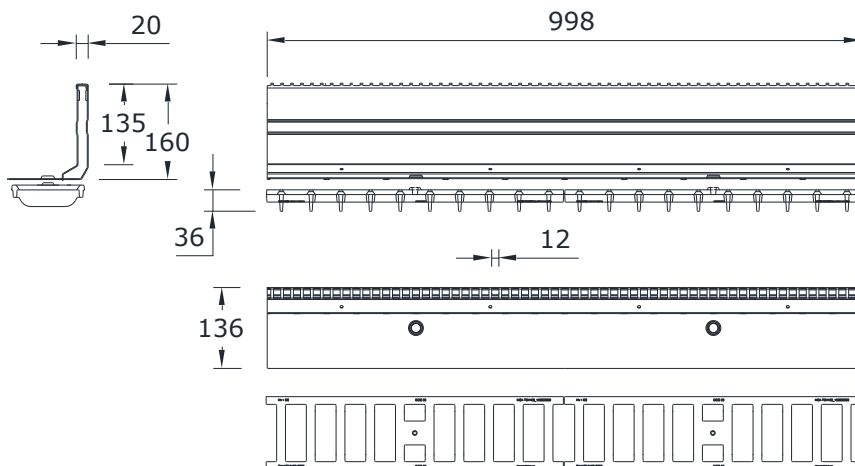


BUILDING SUCCESS

COUVERTURE A FENTE MEA TSH 1000

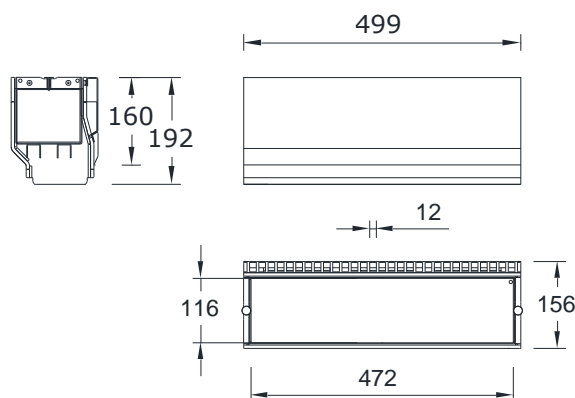
Conçu pour système de drainage MEARIN et MEADRAIN largeur utile 100 mm, classes de charge A 15 à E 600 selon EN 1433. Élément latéral à fentes. Convient également aux domaines d'application à fente centrale.

Capacité de charge selon l'indication. Respectez les conseils de pose MEA.



COUVERTURE A FENTE LATERALE, MEA TSH 1000, HAUTEUR FENTE 160 MM, CLASSE DE CHARGE E 600

Description	Référence 012...	Matériau	Longueur en mm	Hauteur en mm	Kg / pièce
Couverture à fente MEA TSH 1000.0/160 2 grilles fonte incl.	152875	Acier galvanisé	1000	196	10,80
Couverture à fente MEA TSH 1000.1/160 grille fonte incl.	152877	Acier galvanisé	500	196	5,40
Couverture à fente MEA TSH 1000.0/160	152879	Acier inoxydable	1000	196	10,80
Couverture à fente MEA TSH 1000.1/160	152881	Acier inoxydable	500	196	5,40

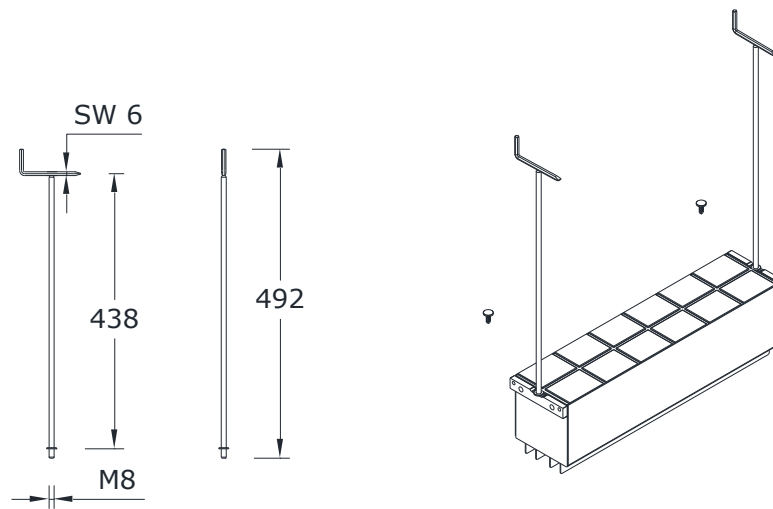


PIECE DE VISITE, MEA TSH 1000, CLASSE DE CHARGE E 600

Description	Référence 012...	Matériau	Longueur en mm	Hauteur en mm	kg / pièce
Pièce de visite MEA TSH 1000.R/160	152883	Acier galvanisé	500	196	13,50
Pièce de visite MEA TSH 1000.R/160	152885	Acier inoxydable	500	196	13,50

PLAQUES FRONTALES, MEA TSH 1000

Description	Référence 012...	Matériau	kg / pièce
Plaque frontale MEA TSH	159030	Acier galvanisé	0,27
Plaque frontale MEA TSH	159031	Acier inoxydable	0,27

**ACCESSOIRES MEA TSH 1000**

Description	N° de commande 010...	Matériau	kg par pièce
Recouvrement TSH-S 1 m pour la phase de la construction, pour la couverture à fente	159893	Acier galvanisé	0,29
Recouvrement TSH-R 0,5 m pour la phase de la construction, pour la pièce de visite	159895	Acier galvanisé	0,16
Capuchons TSH en plastique pour filetages de la pièce de visite ¹⁾	152866	PP	0,01
Fixations rapides TSH pour la grille ¹⁾	152900	PP	0,01
Outil de montage TSH ²⁾	152858	Acier galvanisé	0,25

1) Pièce de rechange déjà contenue dans les articles Couverture à fentes TSH et Pièce de visite TSH.

2) 2 pièces sont nécessaires pour le retrait de l'élément de visite.