

## APPLICATIONS

Grilles de couverture destinées à collecter, transporter et évacuer les eaux pluviales de surface. Adaptées aux systèmes de drainage MEA et conformes au passage de personnes à mobilité réduite.



## VERSIONS

### Matériaux

- / Acier galvanisé
- / Inox
- / Fonte

### Design

- / Passerelle
- / Caillebotis
- / Barres longitudinales
- / Wave

## ACCESSOIRE

- / Crochet de levage de grille



FIXATION CLIPFIX



\* Classe de charge max. C 250

\*\* A partir de D 400, non prévues pour le drainage transversal des routes et autoroutes

# MEA 150 CLIPFIX GRILLES DE COUVERTURE

A 15, B 125, C 250, D 400\*\*, E 600\*\*

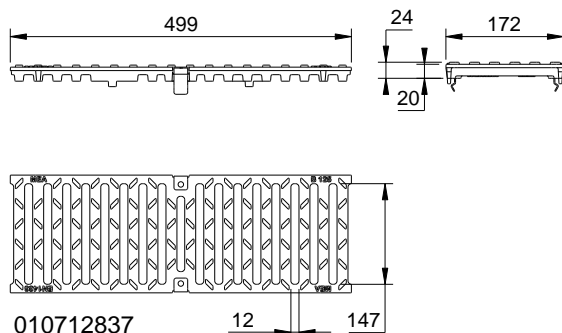
Largeur 150



BUILDING SUCCESS

## MEA 150 CLIPFIX GRILLES DE COUVERTURE

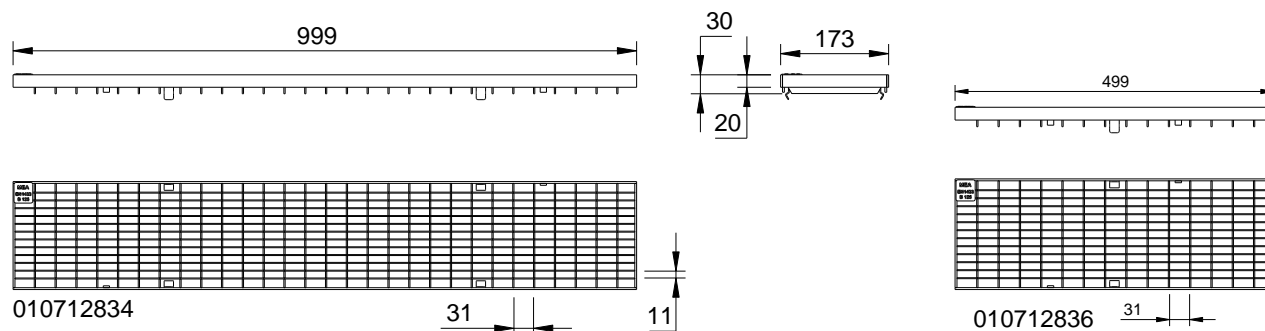
Équipées du système de fixation rapide CLIPFIX, avec ou sans protection contre les mouvements longitudinaux. Adaptées aux corps de caniveaux et avaloirs **MEAFLUID 150\***, **MEARIN PLUS/PLUS F/EXPERT 150**, **MEADRAIN SV/SE/SG 1500** et **SVF/SEF/SGF 1500**. Largeur totale 172 mm.



## MEA 150 CLIPFIX, GRILLE PASSERELLE 12/147, CLASSE DE CHARGE B 125 SELON NORME EN 1433

Désignation	Référence	Matériau	Long. (mm)	Absorption Ø cm <sup>2</sup> /m	kg/Pce
MEA 150 Grille passerelle 12/147 CXL	010712837	Fonte ductile	500	304	4,00

Afin de respecter nos engagements pour la protection de l'environnement, le revêtement de surface des grilles en fonte n'a qu'une fonction esthétique temporaire. Toute corrosion ne modifie en aucun cas leur conformité aux normes en vigueur et ne peut, le cas échéant, faire l'objet d'une réclamation.



## MEA 150 CLIPFIX, GRILLES CAILLEBOTIS, CLASSE DE CHARGE B 125 SELON NORME EN 1433

Désignation	Référence	Matériau	Long. (mm)	Absorption Ø cm <sup>2</sup> /m	kg/Pce
MEA 150 Grille caillebotis M 30/10 CXL	010712834	Acier galvanisé	1000	1338	4,97
MEA 150 Grille caillebotis M 30/10 CXL	010712836	Acier galvanisé	500	1338	2,49
MEA 150 Grille caillebotis M 30/10 CXL	010152336	Inox V2A	1000	1338	5,00
MEA 150 Grille caillebotis M 30/10 CXL	010152338	Inox V2A	500	1338	2,50

\* Classe de charge max. C 250

\*\* A partir de D 400, non prévues pour le drainage transversal des routes et autoroutes

# MEA 150 CLIPFIX GRILLES DE COUVERTURE

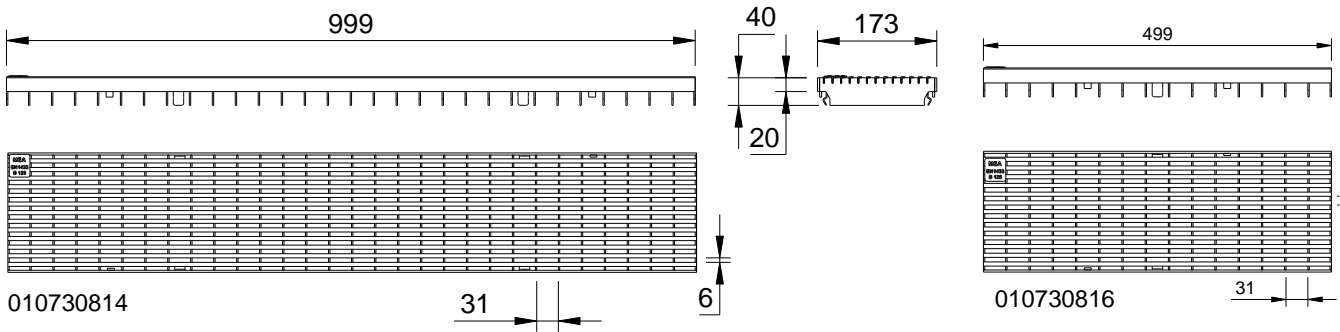
A 15, B 125, C 250, D 400\*\*, E 600\*\*

Largeur 150

BUILDING SUCCESS

## MEA 150 CLIPFIX GRILLES DE COUVERTURE

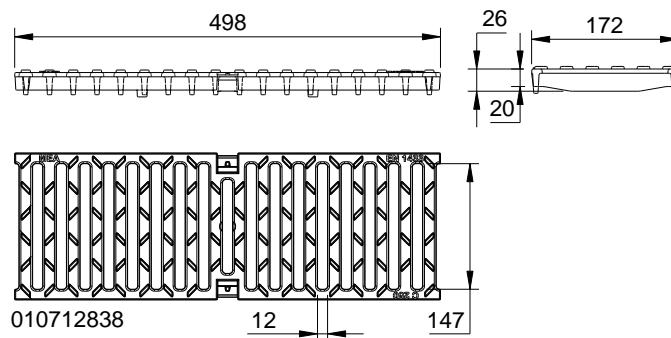
Équipées du système de fixation rapide CLIPFIX, avec ou sans protection contre les mouvements longitudinaux. Adaptées aux corps de caniveaux et avaloirs **MEAFLUID 150\***, **MEARIN PLUS/PLUS F/EXPERT 150**, **MEADRAIN SV/SE/SG 1500** et **SVF/SEF/SGF 1500**. Largeur totale 172 mm.



## MEA 150 CLIPFIX, GRILLES A BARRES LONGITUDINALES<sup>1</sup>, CLASSE DE CHARGE B 125 SELON NORME EN 1433

Désignation	Best.-Nr.	Material	Länge (mm)	Einlauf Ø cm <sup>2</sup> /m	kg/Stück
MEA 150 Grille à barres longitudinales CXL	010730814	Acier galvanisé	1000	834	6,46
MEA 150 Grille à barres longitudinales CXL	010730816	Acier galvanisé	500	834	3,28
MEA 150 Grille à barres longitudinales CXL	010730818	Inox V2A	1000	834	5,00
MEA 150 Grille à barres longitudinales CXL	010730820	Inox V2A	500	834	2,50

<sup>1</sup> Délai de livraison sur demande



## MEA 150 CLIPFIX, GRILLE PASSERELLE 12/147, CLASSE DE CHARGE C 250 SELON NORME EN 1433

Désignation	Référence	Matériau	Long. (mm)	Absorption Ø cm <sup>2</sup> /m	kg/Pce
MEA 150 Grille passerelle 12/147 CXL	010712838	Fonte ductile	500	610	5,39

Afin de respecter nos engagements pour la protection de l'environnement, le revêtement de surface des grilles en fonte n'a qu'une fonction esthétique temporaire. Toute corrosion ne modifie en aucun cas leur conformité aux normes en vigueur et ne peut, le cas échéant, faire l'objet d'une réclamation.

\* Classe de charge max. C 250

\*\* A partir de D 400, non prévues pour le drainage transversal des routes et autoroutes

# MEA 150 CLIPFIX GRILLES DE COUVERTURE

A 15, B 125, C 250, D 400\*\*, E 600\*\*

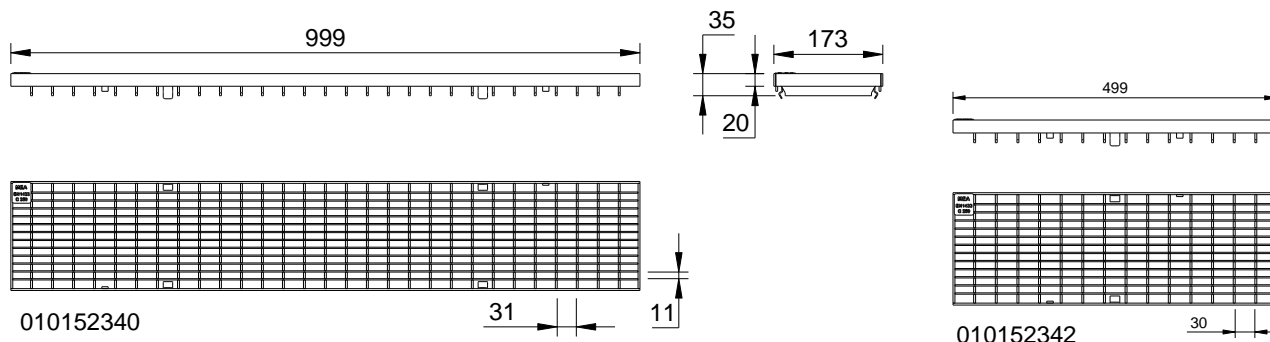
Largeur 150



BUILDING SUCCESS

## MEA 150 CLIPFIX GRILLES DE COUVERTURE

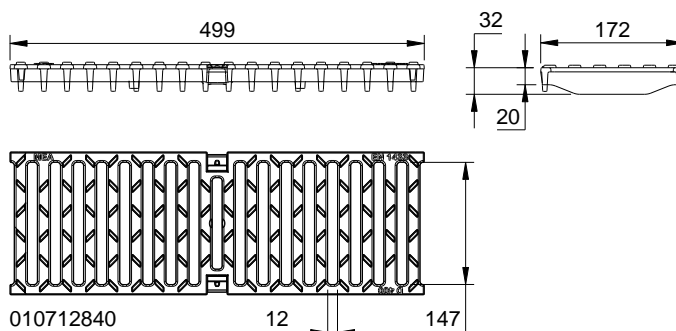
Équipées du système de fixation rapide CLIPFIX, avec ou sans protection contre les mouvements longitudinaux. Adaptées aux corps de caniveaux et avaloirs **MEAFLUID 150\***, **MEARIN PLUS/PLUS F/EXPERT 150**, **MEADRAIN SV/SE/SG 1500** et **SVF/SEF/SGF 1500**. Largeur totale 172 mm.



## MEA 150 CLIPFIX, GRILLES CAILLEBOTIS M 30/10<sup>1</sup>, CLASSE DE CHARGE C 250 SELON NORME EN 1433

Désignation	Référence	Matériau	Long. (mm)	Absorption Ø cm <sup>2</sup> /m	kg/Pce
MEA 150 Grille caillebotis M 30/10 CXL	010152340	Acier galvanisé	1000	1338	9,44
MEA 150 Grille caillebotis M 30/10 CXL	010152342	Acier galvanisé	500	1338	4,82
MEA 150 Grille caillebotis M 30/10 CXL	010152344	Inox V2A	1000	1338	9,13
MEA 150 Grille caillebotis M 30/10 CXL	010152346	Inox V2A	500	1338	3,60

<sup>1</sup> Délai de livraison sur demande



## MEA 150 CLIPFIX, GRILLE PASSERELLE 12/147, CLASSE DE CHARGE D 400\*\* SELON NORME EN 1433

Désignation	Référence	Matériau	Long. (mm)	Absorption Ø cm <sup>2</sup> /m	kg/Pce
MEA 150 Grille passerelle 12/147 CXL	010712840	Fonte ductile	500	610	6,15

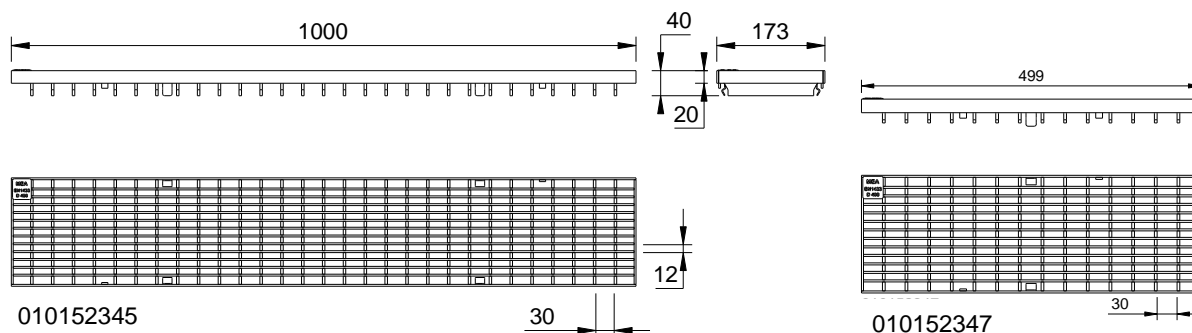
Afin de respecter nos engagements pour la protection de l'environnement, le revêtement de surface des grilles en fonte n'a qu'une fonction esthétique temporaire. Toute corrosion ne modifie en aucun cas leur conformité aux normes en vigueur et ne peut, le cas échéant, faire l'objet d'une réclamation.

\* Classe de charge max. C 250

\*\* A partir de D 400, non prévues pour le drainage transversal des routes et autoroutes

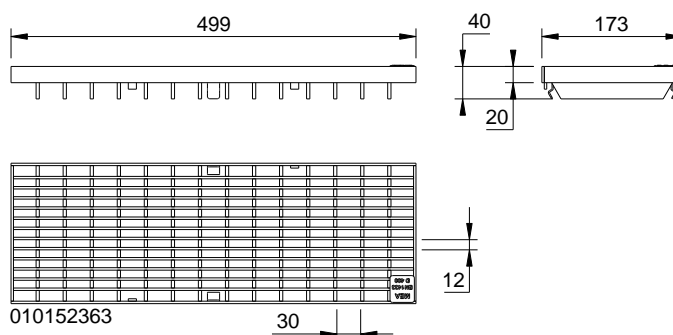
## MEA 150 CLIPFIX GRILLES DE COUVERTURE

Équipées du système de fixation rapide CLIPFIX, avec ou sans protection contre les mouvements longitudinaux. Adaptées aux corps de caniveaux et avaloirs **MEAFLUID 150\***, **MEARIN PLUS/PLUS F/EXPERT 150**, **MEADRAIN SV/SE/SG 1500** et **SVF/SEF/SGF 1500**. Largeur totale 172 mm.



## MEA 150 CLIPFIX, GRILLES CAILLEBOTIS M 30/10, CLASSE DE CHARGE D 400\*\* SELON NORME EN 1433

Beschreibung	Référence	Matériau	Long. (mm)	Absorption Ø cm <sup>2</sup> /m	kg/Pce
MEA 150 Grille caillebotis M 30/10 CXL	010152345	Acier galvanisé	1000	1338	10,00
MEA 150 Grille caillebotis M 30/10 CXL	010152347	Acier galvanisé	500	5,00	



## MEA 150 CLIPFIX, GRILLES CAILLEBOTIS M 30/20<sup>1</sup>, CLASSE DE CHARGE D 400\*\* SELON NORME EN 1433

Désignation	Best.-Nr.	Material	Länge (mm)	Einlauf Ø cm <sup>2</sup> /m	kg/Stück
MEA 150 Grille caillebotis M 30/10 CXL	010152361	Inox V2A	1000	1338	30,80
MEA 150 Grille caillebotis M 30/10 CXL	010152363	Inox V2A	500	1338	15,4

<sup>1</sup> Délai de livraison sur demande

\* Classe de charge max. C 250

\*\* A partir de D 400, non prévues pour le drainage transversal des routes et autoroutes

# MEA 150 CLIPFIX GRILLES DE COUVERTURE

A 15, B 125, C 250, D 400\*\*, E 600\*\*

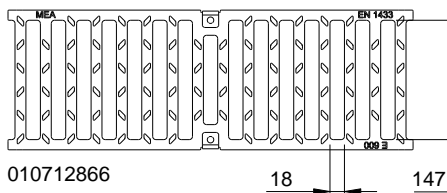
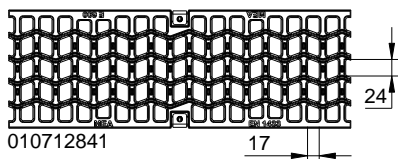
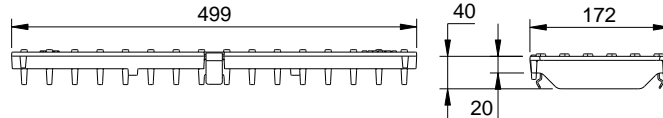
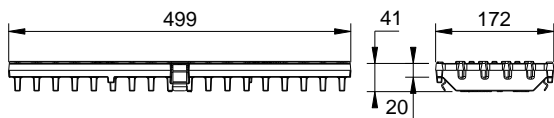
Largeur 150



BUILDING SUCCESS

## MEA 150 CLIPFIX GRILLES DE COUVERTURE

Équipées du système de fixation rapide CLIPFIX, avec ou sans protection contre les mouvements longitudinaux. Adaptées aux corps de caniveaux et avaloirs **MEAFUID 150\***, **MEARIN PLUS/PLUS F/EXPERT 150**, **MEADRAIN SV/SE/SG 1500** et **SVF/SEF/SGF 1500**. Largeur totale 172 mm.



## MEA 150 CLIPFIX, GRILLES PASSERELLE 12/147, CLASSE DE CHARGE E 600\*\* SELON NORME EN 1433

Désignation	Référence	Matériau	Long. (mm)	Absorption Ø cm <sup>2</sup> /m	kg/Pce
MEA 150 Grille passerelle WAVE 17/29 CXL	010712841	Fonte ductile	500	405	9,40
MEA 150 Grille passerelle 12/147 CXL	010712866	Fonte ductile	500	830	6,80

Afin de respecter nos engagements pour la protection de l'environnement, le revêtement de surface des grilles en fonte n'a qu'une fonction esthétique temporaire. Toute corrosion ne modifie en aucun cas leur conformité aux normes en vigueur et ne peut, le cas échéant, faire l'objet d'une réclamation.

## CROCHET POUR LEVAGE DE GRILLE

Désignation	Référence	Matériau	kg/Pce
MEADRAIN / MEARIN Crochet	010152115	Acier galvanisé	1,00

MEA France  
 25 Avenue Jean Prouvé  
 88100 St-Dié-des-Vosges  
 T 03 29 56 84 48  
 F 03 29 51 63 93  
[www.mea-group.com/fr](http://www.mea-group.com/fr)

\* Classe de charge max. C 250

\*\* A partir de D 400, non prévues pour le drainage transversal des routes et autoroutes