

**CARACTÉRISTIQUES DU MATÉRIAU**

<b>BETON POLYMERE</b>	à base de résine polyester, charges minérales et additifs
<b>RESISTANCE A LA PRESSION</b>	≥ 90 N/mm <sup>2</sup>
<b>RÉSISTANCE À LA FLEXION</b>	≥ 22 N/mm <sup>2</sup>
<b>MODULE D'ELASTICITE</b>	25 000 – 35 000 N/mm <sup>2</sup>
<b>DENSITE</b>	2,1 – 2,3 kg/dm <sup>3</sup>
<b>COEFFICIENT DE DILATATION LINEAIRE</b>	env. 1,45 x 10 <sup>-5</sup> 1/K
<b>RESISTANCE A LA CHALEUR</b>	100 °C en exposition permanente. Jusqu'à 200 °C sur durée max. de 5 min.
<b>RESISTANCE AU GEL</b>	- 50 °C
<b>PROFONDEUR DE PENETRATION D'EAU</b>	0 mm
<b>ABSORPTION D'EAU</b>	< 0,05%
<b>STRUCTURE DU MATERIAU</b>	Matériau exempt de capillaire

**DOMAINE D'UTILISATION**

Composant pour le drainage linéaire de surfaces, destiné à recueillir, à transporter et à évacuer les eaux de pluies provenant de surfaces avoisinantes stabilisées.

**VERSIONS**

- / Longueurs 500 et 1000 mm
- / Longueur 1000 mm avec manchon d'évacuation
- / **ENS = Corps de caniveaux renforcés**

**FEUILLURES**

- / Fonte avec revêtement KTL

**SECTION LIBRE DU CANIVEAU**

- / MEADRAIN EN 3000.0 : 973,72 cm<sup>2</sup>
- / MEADRAIN ENS 3000.0 : 970 cm<sup>2</sup>
- / MEADRAIN ENS 3070.0 : 1870 cm<sup>2</sup>

**ACCESSOIRES**

- / Partie supérieure d'avaloir
- / Partie intermédiaire de l'avaloir
- / Partie inférieure courte de l'avaloir
- / Partie inférieure courte de l'avaloir
- / Partie inférieure courte de l'avaloir, avec prémarques pour écoulements
- / Partie inférieure profonde de l'avaloir, avec prémarques
- / Plaque frontale fermée pour toutes les hauteurs
- / Plaque frontale avec manchon Ø250 mm pour hauteur 760 mm



EN 3000



ENS 3000



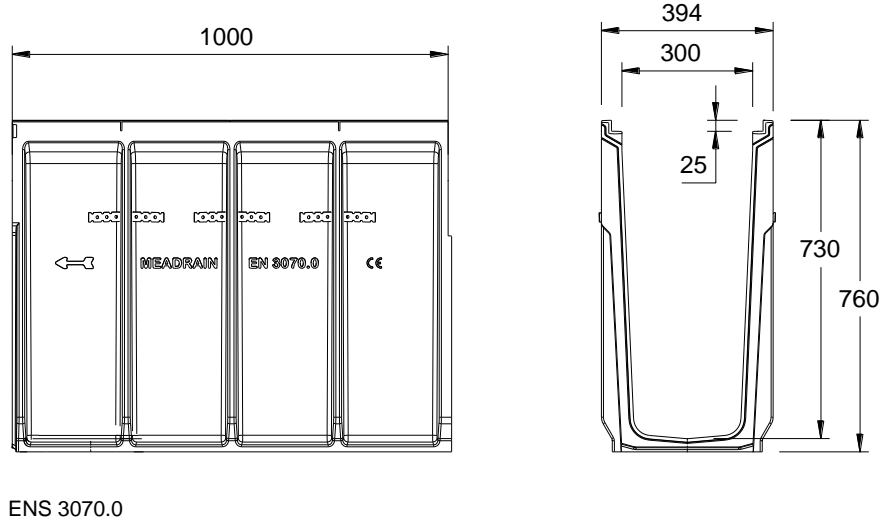
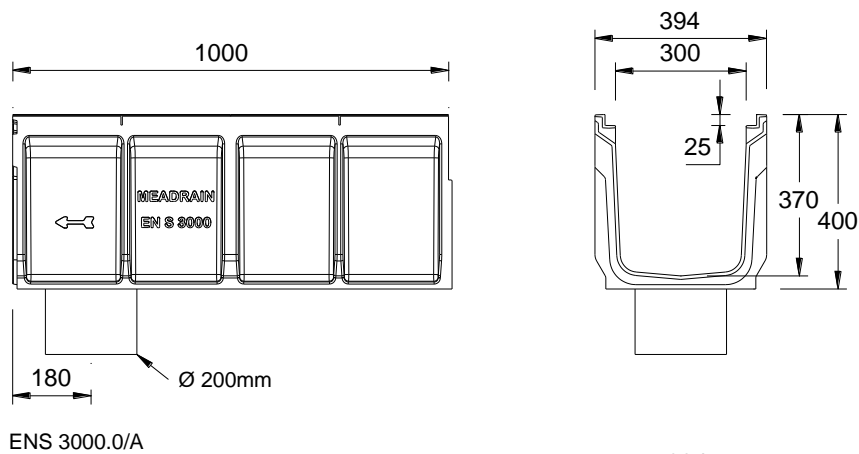
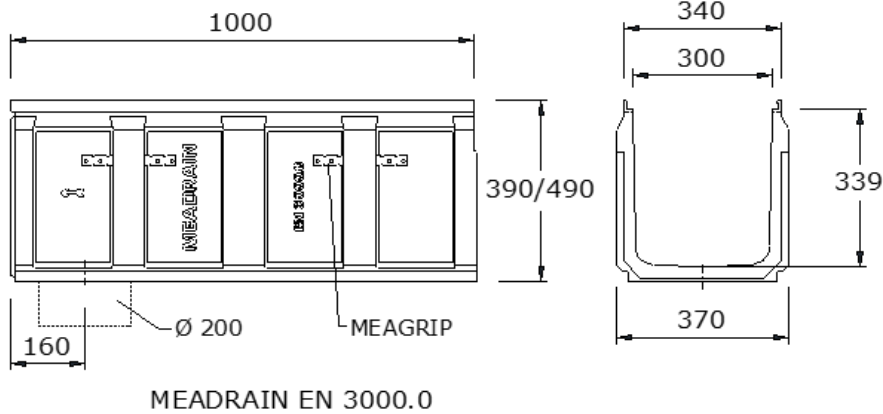
ENS 3070

**SYSTEMES DE DRAINAGE EN BETON POLYMERE AVEC FEUILLURES FONTE ET JOINT D'ETANCHEITE SELON NORME EN 1433**

**HOMOLOGATION GENERALE DE LA SURVEILLANCE DES CHANTIERS Z-74.4-28**

Caniveaux de drainage en béton polymère. Largeur utile 300 mm. Pour la réalisation de pente linéaire. Classes de charge A 15 à F 900\* selon norme EN 1433. Adaptés aux grilles de couverture MEADRAIN TOP 3000\* équipées du système de verrouillage rapide **PROFIX** ou avec **boulonnage quadruple**. Classe de charge selon l'application. Respectez les conseils de pose MEA.

*\*Attention : Grilles pour caniveaux EN3000 non adaptées aux caniveaux ENS 3000 & ENS 3070.*





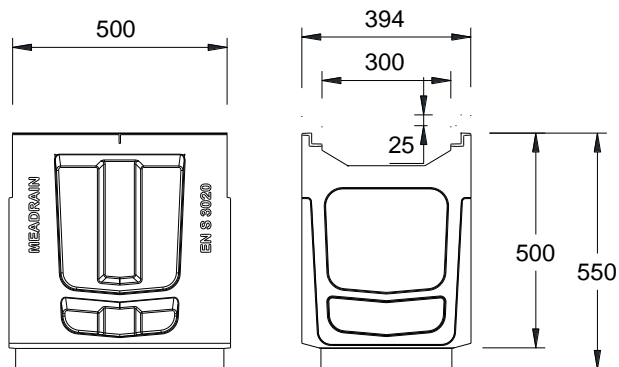
# MEADRAIN EN 3000, ENS 3000 et ENS 3070

A 15, B 125, C 250, D 400\*, E 600\*, F 900\*

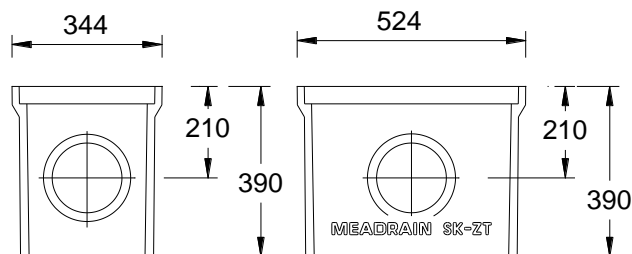
Largeur utile 300



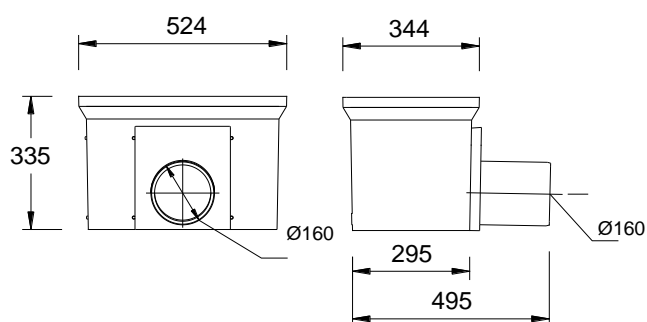
BUILDING SUCCESS



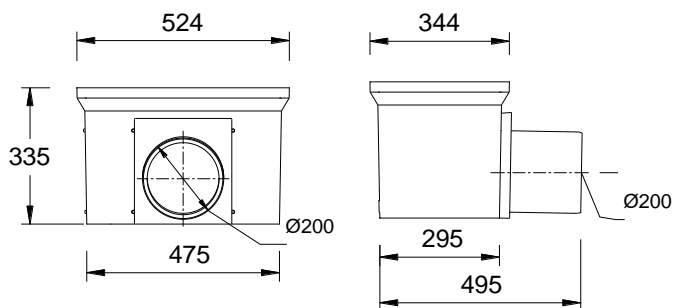
ENS 3000.0 (3020.0) SK-OT



SK-ZT



SK-UT Ø 160



SK-UT Ø 200

## AVALOIRS EN BETON POLYMERE AVEC FEUILLURES FONTE

Description	Référence 010...	Longueur en mm	Hauteur en mm	kg par pièce
MEADRAIN EN 3000 SK-OT Partie supérieure	153577	500	540	33,80
MEADRAIN EN 3000 SK-ZT Partie intermédiaire pour rehausse	154709	524	375	22,00
MEADRAIN EN 3000 SK-UT-Partie inférieure "Courte" avec manchon évacuation Ø 160mm <sup>1)</sup>	154726	524	335	25,60
MEADRAIN EN 3000 SK-UT- Partie inférieure "Courte" avec manchon d'évacuation Ø 200mm	154728	524	335	25,70
MEADRAIN ENS 3000 Partie supérieure SK-OT Non adaptée pour ENS 3070	153773	500	550	37,00
MEADRAIN Panier de décantation (pour SK-OT et SK-UT)	154713	-	-	4,50
MEADRAIN Panier de décantation long (pour SK-OT, SK-ZT et SK-UT)	154715	-	-	6,00
ENS 3000 Partie inférieure courte de l'avaloir MEADRAIN SK-UT-court – variante sans homologation DIBt Avec prémarques pour raccordement Ø160 / 200 mm	154711	524	350	24,00
ENS 3000 Partie inférieure profonde de l'avaloir MEADRAIN SK-UT-profond – variante sans homologation DIBt Avec prémarques pour raccordement Ø160 / 200 mm	154719	524	500	33,60

\* Classes D 400 et supérieures non adaptées au drainage transversal des routes et autoroutes

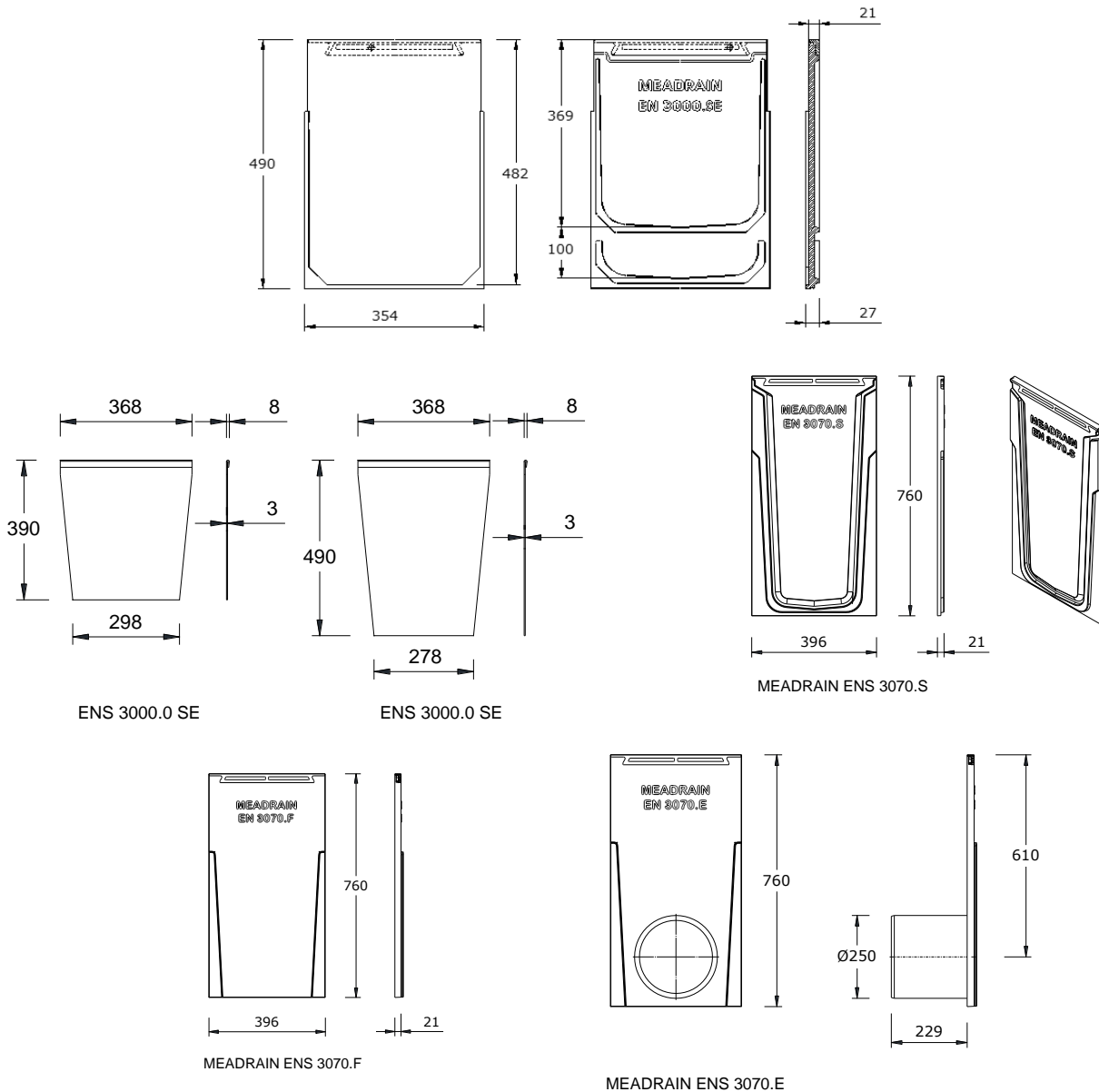
# MEADRAIN EN 3000, ENS 3000 et ENS 3070

A 15, B 125, C 250, D 400\*, E 600\*, F 900\*

Largeur utile 300



BUILDING SUCCESS



## PLAQUES FRONTALES ET ACCESSOIRES POUR MEADRAIN EN, ENS 3000 & ENS 3070

Description	Référence 010...	Matériau	kg par pièce
MEADRAIN EN 3000 SE Für Rinnenanfang und -ende passend für Rinnentyp 3000 und 3020	153579	Béton polymère	5,40
MEADRAIN EN 3000 E Für Rinnenende mit HD-PE Stützen $\varnothing$ 200mm passend für Rinnentyp 3000	153581	Béton polymère	5,30
MEADRAIN EN 3000 RWH Als Richtungswechsel für Rinnenhochpunkt passend für Rinnentyp 3000	153583	Béton polymère	5,40
Plaque frontale MEADRAIN ENS 3000.SE pour début et fin de caniveau	153777	Acier galvanisé	0,40
Plaque frontale MEADRAIN ENS 3070.SE pour début de caniveau	712408	Acier galvanisé	0,50
Plaque frontale MEADRAIN ENS 3070.E avec manchon d'évacuation $\varnothing$ 250 mm	712406	Acier galvanisé	0,80

### MEA France

25 Avenue Jean Prouvé  
88100 Saint-Dié-des-Vosges  
T 03 29 56 84 48  
F 03 29 51 63 93  
E [mea.france@mea-group.com](mailto:mea.france@mea-group.com)  
Site web [www.mea-group.com/fr](http://www.mea-group.com/fr)