

CARACTERISTIQUES PRODUIT

CORPS DE CANIVEAU	Base de résine polymère, minéraux et additifs
RESISTANCE A LA TRACTION	≥ 90 N/mm ²
RESISTANCE A LA FLEXION	≥ 22 N/mm ²
MODULE D'ELASTICITE	25.000 – 35.000 N/mm ²
DENSITE	2,1 – 2,3 kg/dm ³
COEFFICIENT DE DILATATION LINEAIRE	Ca. 1,45 x 10 ⁻⁵ 1/K
RESISTANCE A LA CHALEUR	100°C en exposition permanente, jusqu'à 200 C sur une courte durée (5min)
RESISTANCE AU GEL	- 50°C
PENETRATION DE L'EAU	0 mm
ABSORPTION DE L'EAU	< 0,05%
STRUCTURE DU MATERIAU	Exempt de capillaires
FEUILLURE	Fonte avec revêtement KTL
GRILLE DE COUVERTURE	Fonte ductile

DOMAINE D'UTILISATION

Système de drainage linéaire professionnel spécialement conçu pour la collecte, le transport et l'évacuation des eaux pluviales des surfaces adjacentes.

/ Longueur 1000mm

ACCESSOIRES

- / Avaloir
- / Plaques frontales
- / Raccord d'écoulement Ø200mm

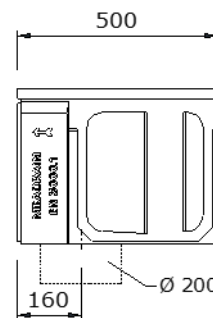
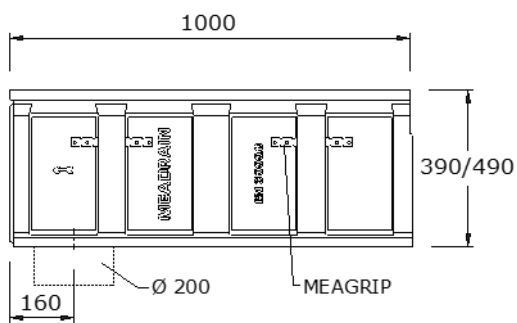
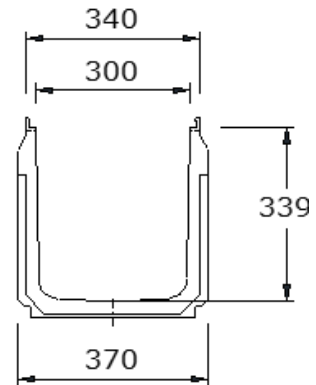
FEUILLURE DU PROTECTION

/ Fonte ductile avec revêtement KTL



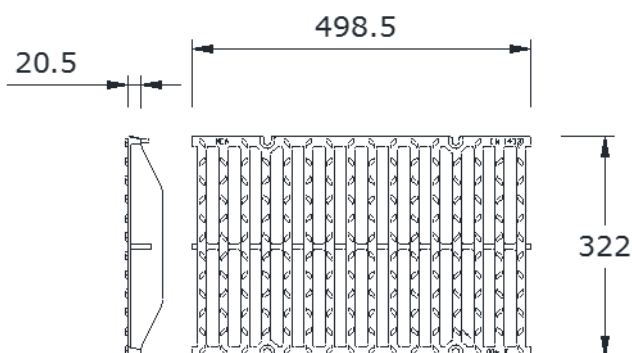
MEADRAIN EN 3000 SYSTEME DE DRAINAGE

Corps de caniveau en béton polymère avec feuillures en fonte. Largeur utile 300mm, largeur totale 340mm
Hauteur 390mm. Pour la réalisation de tronçons sans pente. Respecter les conseils de pose MEA.



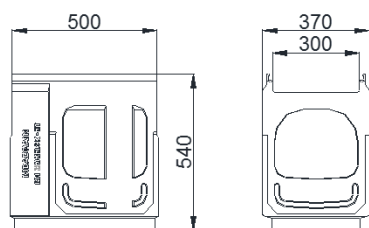
MEADRAIN EN 3000 GRILLE DE COUVERTURE EN FONTE – CLASSE DE CHARGE D400*

Longueur 50 cm. Fixation par boulons (4 boulons par grille)



* Classes de charge D400 et supérieures non adaptées au drainage transversal des routes et autoroutes

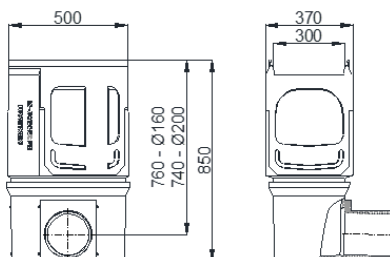
ACCESSOIRES



MEADRAIN EN 3000 SK-OT



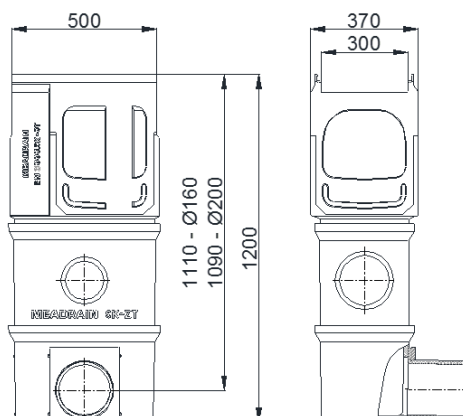
Partie supérieure Avaloir SK-OT



MEADRAIN EN 3000 SK-OT+SK-UT



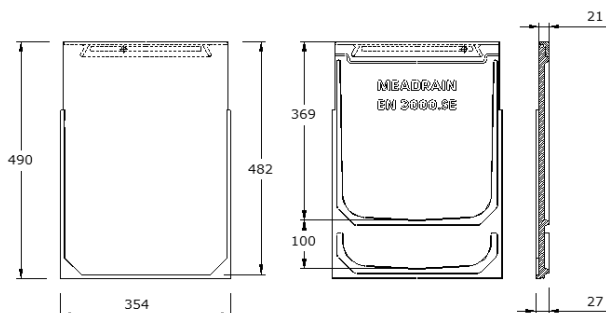
Rehausse fond court ou profond SK-UT



MEADRAIN EN 3000 SK-OT+SK-ZT+SK-UT



Rehausse SK-ZT



Plaque frontale fermée .SE



Plaque frontale avec manchon .E



Plaque frontale pour tronçon pentes divergentes .RWH

REFERENCES

CANIVEAU COMPLET EN 3000 AVEC GRILLES FONTE BOULONNEES D400*

Désignation	Référence 010...	Longueur en mm	Hauteur en mm	Code EAN 4001990...	kg / pièce	Pièce / palette
MEADRAIN EN 3000.0 + Grilles fonte D400* 1)	712728	1000	390	273708	94.16	6

1) Raccordement pour sortie verticale Ø200mm ou à un avaloir

*Classe de charge D400 et supérieures non adaptées au drainage transversal des routes et autoroutes

ACCESSOIRES

AVALOIR EN BETON POLYMERE AVEC FEUILLURE FONTE

Désignation	Longueur en mm	Hauteur en mm	Référence 010...	Code EAN 4001990...	kg / pièce	Pièce / palette
MEADRAIN EN 3000 SK-OT Partie supérieure	500	540	153577	047798	33,80	8
MEADRAIN EN 3000 SK-ZT Rehausse	524	375	154709	022801	22,00	12
MEADRAIN EN 3000 SK-UT-Court Prémarque Ø 160mm 1)	524	335	154726	274842	25,60	1
MEADRAIN EN 3000 SK-UT-Court Prémarque Ø 200mm 1)	524	335	154728	274859	25,70	1
MEADRAIN EN 3000 SK-UT Profond	524	485	154719	036280	33,6	1
Panier de décantation acier galvanisé court 2 éléments SK-OT et SK-UT)	-	-	154713	022825	4,50	60
Panier de décantation acier galvanisé profond 3 éléments SK-OT, SK-ZT et SK-UT)	-	-	154715	022832	6,00	1

PLAQUES FRONTALES

Désignation	Matériau	Référence 010...	Code EAN 4001990...	EAN- Code 4001990...	kg / pièce	Pièce / PAL
MEADRAIN EN 3000 SE Pour début-fin de caniveaux EN 3000 et 3020	Béton polymère	153579	047705	5,40	5.40	1
MEADRAIN EN 3000 E Avec manchon PE-HD Ø 200mm pour caniveaux EN 3000	Béton polymère	153581	047712	5,30	5.30	1
MEADRAIN EN 3000 RWH Pour tronçon pentes divergentes (point haut)	Béton polymère	153583	047729	5,40	5.40	1

MEA FRANCE
 25 Avenue Jean Prouvé
 88100 Saint-Dié-des-Vosges
 T 03 29 56 84 48
 F 03 29 51 63 93
 Mail : mea.france@mea-group.com
 Site web : www.mea-group.com/fr