

CARACTÉRISTIQUES PRODUIT

BETON POLYMERE	Base de résine polymère, minéraux et additifs
RESISTANCE A LA PRESSION	≥ 90 N/mm ²
RÉSISTANCE À LA FLEXION	≥ 22 N/mm ²
MODULE D'ELASTICITE	25 000 – 35 000 N/mm ²
DENSITE	2,1 – 2,3 kg/dm ³
COEFFICIENT DE DILATATION LINEAIRE	env. 1,45 x 10 ⁻⁵ 1/K
RESISTANCE A LA CHALEUR	Exposition permanente 100 °C. Jusqu'à 200 °C sur une durée max. de 5 min.
RESISTANCE AU GEL	- 50 °C
PENETRATION DE L'EAU	0 mm
ABSORPTION D'EAU	< 0,05%
STRUCTURE DU MATERIAU	Exempt de capillaire
FEUILLURE	Fonte avec revêtement KTL
GRILLES DE COUVERTURE	Fonte ductile

DOMAINE D'UTILISATION

Système de drainage linéaire professionnel spécialement conçu pour la collecte, le transport et l'évacuation des eaux pluviales des surfaces adjacentes

/ Longueur 1000 mm

FEUILLURE DE PROTECTION

/ Fonte avec revêtement KTL

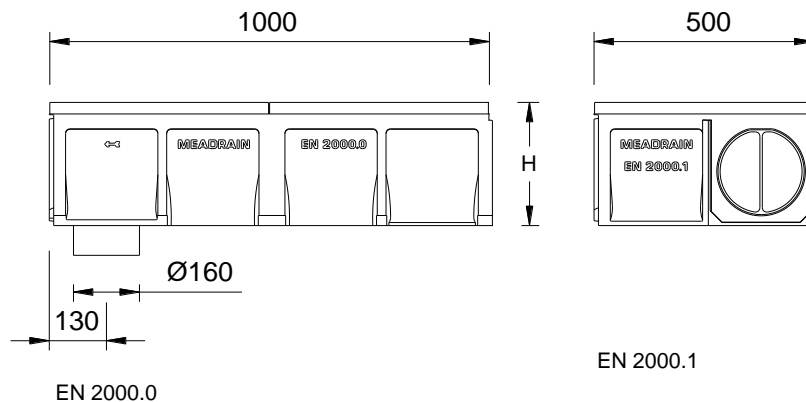
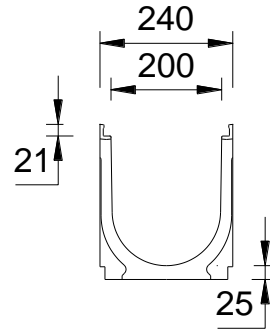
ACCESSOIRES

- / Avaloir avec panier de décantation
- / Plaques frontales fermées ou avec manchon Ø160mm
- / Manchon d'écoulement Ø160 ou 200mm



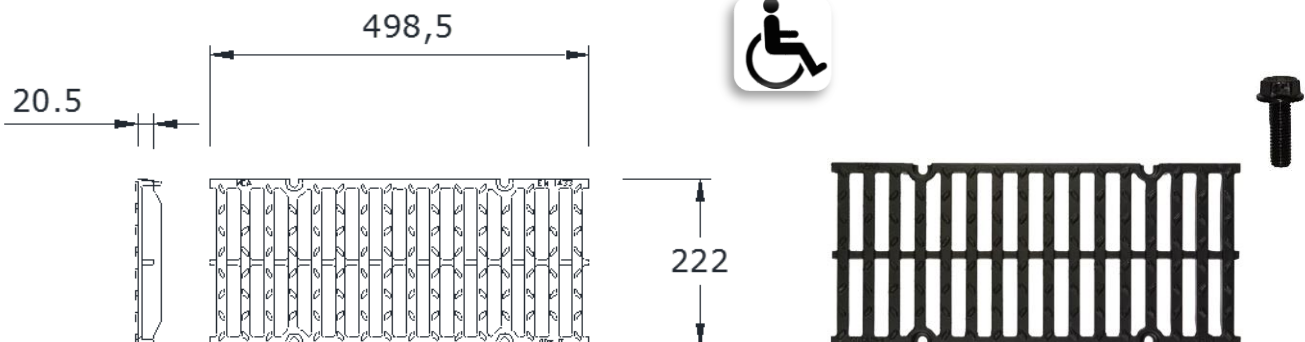
MEADRAIN EN 2000 SYSTEME DE DRAINAGE

Corps de caniveau en béton polymère avec feuillures en fonte. Largeur utile 200 mm, largeur totale 240 mm, hauteur 280 mm. Pour la réalisation de tronçons sans pente. Respectez les conseils de pose MEA.



MEADRAIN EN 2000 GRILLE DE COUVERTURE EN FONTE - CLASSE DE CHARGE D400*

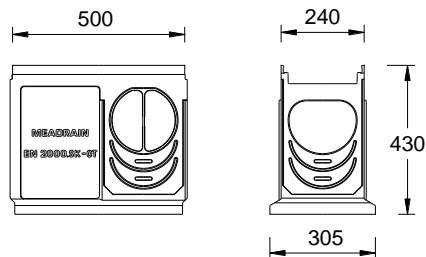
Longueur 50 cm. Fixation par boulons (4 boulons par grille).



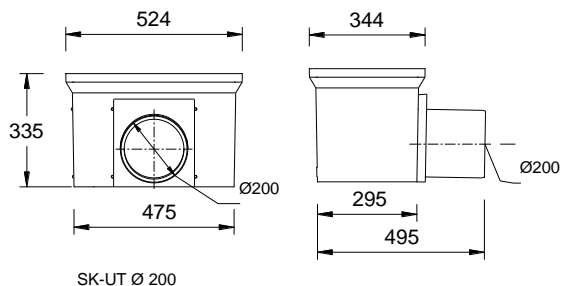
* Les classes D 400 et supérieures ne sont pas adaptées au drainage transversal des routes et autoroutes

ACCESSOIRES

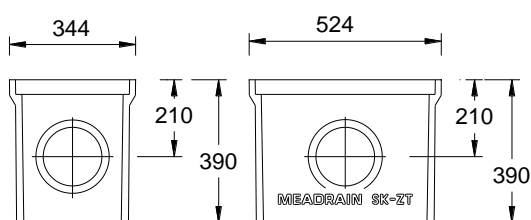
AVALOIRS



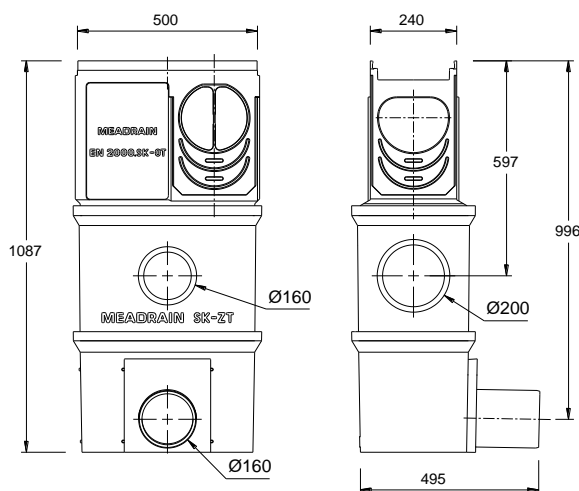
EN 2000 SK-OT



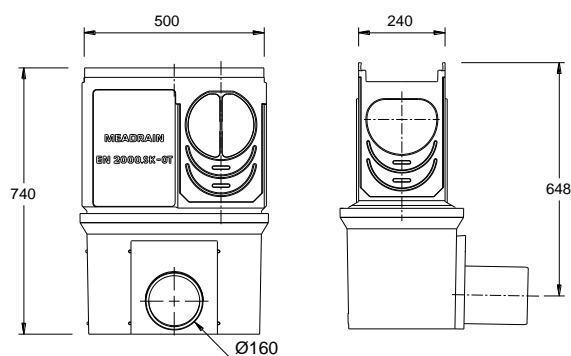
SK-UT Ø 200



SK-ZT

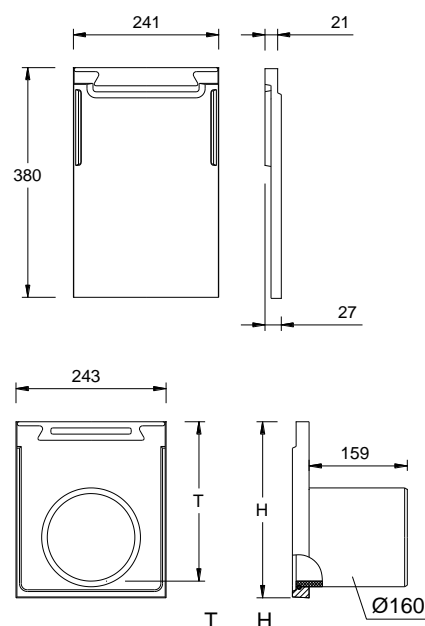


EN 2000 SK-OT+SK-ZT+SK-UT Ø 160



EN 2000 SK-OT+SK-UT Ø 160

PLAQUES FRONTALES



REFERENCES

CANIVEAU COMPLET EN 2000 AVEC GRILLES FONTE BOULONNEES D400*

Désignation	Référence 010...	Longueur en mm	Hauteur en mm	Code EAN 4001990 ...	Kg / pièce	Pièce / PAL
MEADRAIN EN 2000.0 ¹⁾ + Grilles fonte D400*	712726	1000	280	273296	50,55	9

¹⁾ Raccordement pour sortie verticale Ø160mm ou à un avaloir

*Classes D 400 et supérieures non adaptées au drainage transversal des routes et autoroutes

ACCESSOIRES

AVALOIR EN BETON POLYMERE AVEC FEUILLURE FONTE

Désignation	Référence 010...	Longueur en mm	Hauteur en mm	Code EAN 4001990 ...	kg par pièce	Pièce / PAL
Partie supérieure de l'avaloir MEADRAIN EN 2000.SK-OT, ouverte des deux côtés pour raccordement MEADRAIN ENS 2000.0	157549	500	430	047699	25,10	12
Partie intermédiaire de l'avaloir MEADRAIN SK-ZT comme rehausse	154709	524	390	022801	22,00	12
Partie inférieure courte de l'avaloir MEADRAIN SK-UT-court avec manchon d'évacuation Ø160 mm	154726	524	350	274842	25,60	12
Partie inférieure courte de l'avaloir MEADRAIN SK-UT-court avec manchon d'évacuation Ø200 mm	154728	524	350	274859	25,70	12
Panier de décantation MEADRAIN	154717	-	-	028537	3,50	1
Partie inférieure courte de l'avaloir MEADRAIN SK-UT-court – Avec manchon d'évacuation Ø 160 / 200 mm	154711	524	350	022818	24,00	1
Partie inférieure profonde de l'avaloir MEADRAIN SK-UT-profond – Avec manchon d'évacuation Ø160 / 200 mm	154719	524	500	036280	33,60	1

PLAQUES FRONTALES

Désignation	Référence 010...	Matériau	Code EAN 4001990 ...	kg par pièce	Pièce par PAL
Plaque frontale MEADRAIN EN 2000.SE pour début et fin de caniveau	153551	Béton polymère	046685	3,10	1
Plaque frontale MEADRAIN EN 2000.E pour fin de caniveau Avec manchon d'évacuation Ø 160 mm en PE-HD et joint d'étanchéité en NBR-O	153553	Béton polymère	046692	3,30	1
MEADRAIN EN 2000.RWH pour le changement du sens d'écoulement, point haut du caniveau	153559	Béton polymère	046586	5,50	1