

# MEAHOME noir avec couverture à fente TSC

A15

LARGEUR 100

BUILDING SUCCESS

## CARACTERISTIQUES TECHNIQUES

### CORPS DU CANIVEAU

SMC (sheet moulded compound) composants polyester renforcé de fibres de verre, charges minérales, additifs

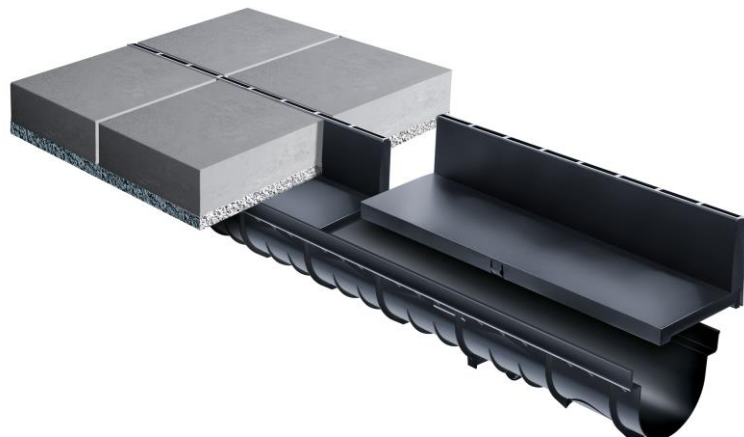
<b>RÉSISTANCE À LA TRACTION :</b>	65 N/mm2 (ISO527)
<b>RÉSISTANCE À LA FLEXION :</b>	120 N/mm2 (ISO14125)
<b>MODULE D'ÉLASTICITÉ :</b>	10,000 N/mm2 (ISO14125)
<b>COEFFICIENT DE DILATATION LINÉAIRE :</b>	1,5 - 2,0 x 10-51/K
<b>RÉSISTANCE À LA CHALEUR :</b>	100°C en exposition permanente, jusqu'à 200°C sur une courte durée (5 min.)
<b>RÉSISTANCE AU GEL :</b>	- 35°C
<b>ABSORPTION DE L'EAU :</b>	<0,1% (ISO R178)
<b>STRUCTURE DU MATÉRIAU :</b>	Exempt de capillaires

### COUVERTURE À FENTE

Polypropylène

Hauteur de fente 60 mm - largeur de fente 18 mm

Conforme aux exigences des normes "PMR" pour personnes à mobilité réduite



# MEAHOME noir avec couverture à fente TSC

A15

LARGEUR 100

BUILDING SUCCESS

## MEAHOME noir avec couverture à fente TSC 100

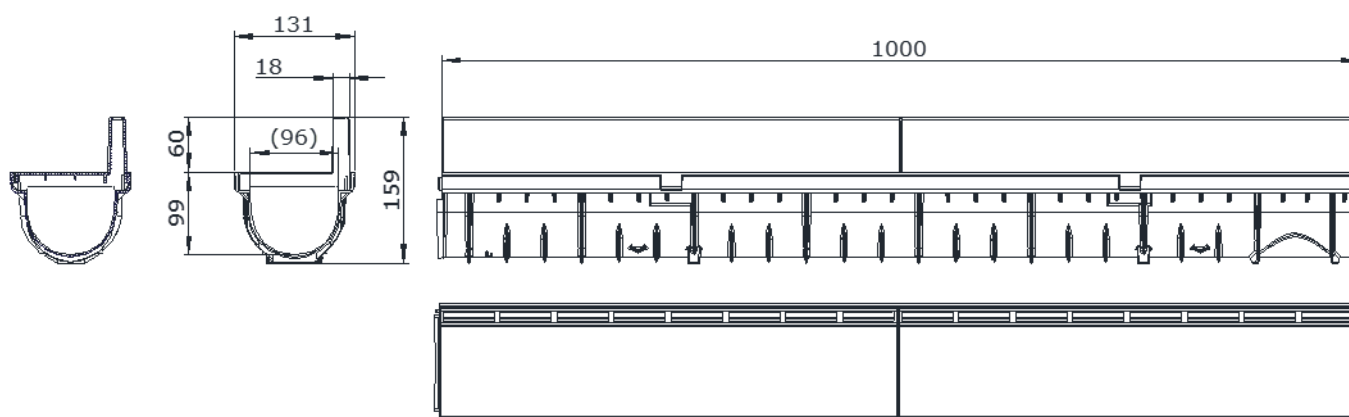
Caniveau avec feuillure en composite armé de fibres de verre et couverture à fente en polypropylène, selon la norme EN 1433

Caniveau complet avec couverture à fente TSC, sans pente. Corps en composite armé de fibres de verre avec feuillure. Couverture à fente TSC 100 en polypropylène, hauteur de fente 60 mm, largeur de fente 18 mm.

Caniveau conforme aux exigences "PMR"

Largeur utile 96 mm, largeur totale 131 mm, classe de résistance A15 selon EN 1433.

Respecter les conseils de pose MEA.



## MEAHOME noir avec couverture à fente TSC 100

Sans pente - avec couverture à fente PP

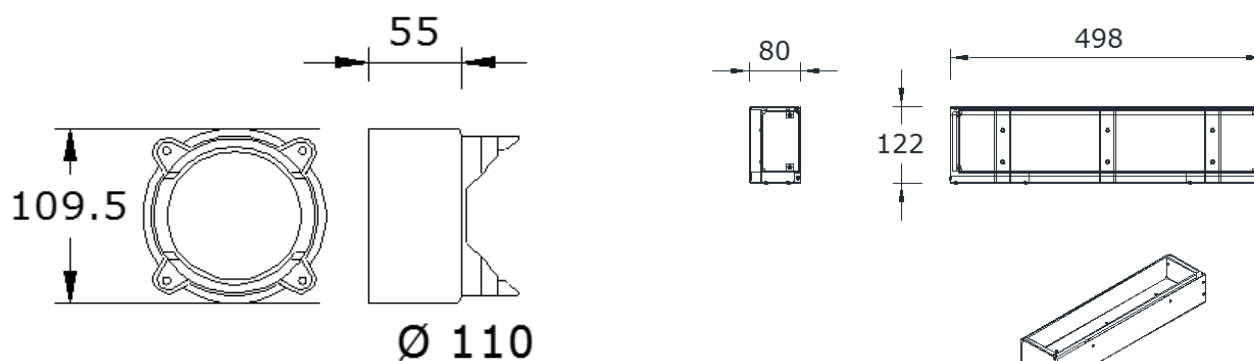
groupe matériau	Article	Long. en mm	Hauteur en mm	Réf. 010...	EAN Code 4001990...	kg par pièce	pièces/palette VPE
DY	Caniveau MEAHOME noir avec couverture à fente TSC 100 Classe A15 1m <sup>1)</sup>	1000	159	141671	875803	2,10	20

1) Prémарque pour évacuation verticale Ø 100 mm

## ACCESSOIRES

### Plaque frontale et raccord d'évacuation

groupe matériau	Article	Matériau	Réf. 010...	EAN Code 4001990...	kg par pièce	pièces/palette VPE
DY	Raccord d'évacuation verticale Ø 110 mm	PP	141695	038222	0,08	1
DY	Pièce de visite TSC 100.R	Acier galva	152859	875643	7,80	1
DY	Plaque frontale fermée noire	PP	141729	879825	0,027	1



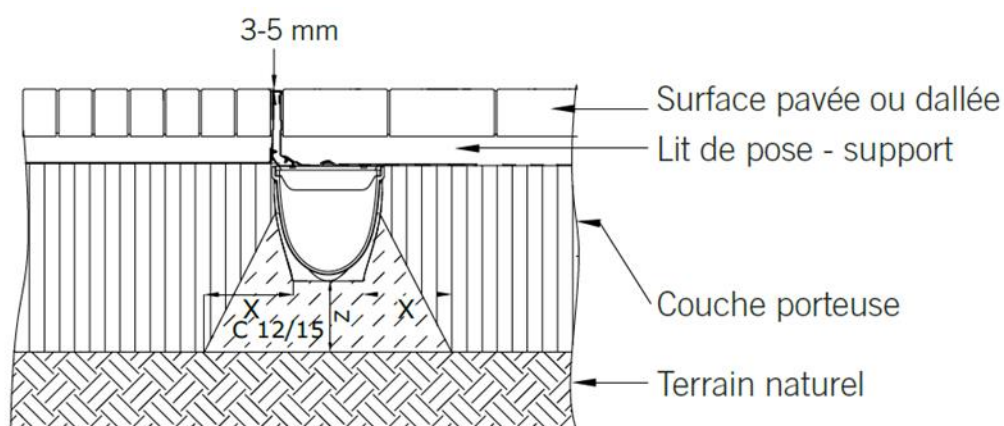
Raccord d'évacuation Ø 110 mm

Pièce de visite TSC 100.R

### MEAHOME noir avec couverture à fente TSC 100

A15

- Piétons
- Cyclistes
- Espaces verts



MEA France  
 25 avenue Jean Prouvé  
 88100 Saint-Dié-des-Vosges  
 Tel. 03 29 56 84 48  
 Fax: 03 29 51 63 93  
 E-Mail: mea.france@mea-group.com  
 www.mea-group.com/fr