

**CARACTERISTIQUES TECHNIQUES DU MATERIAU**

<b>CORPS COUR ANGLAISE</b>	Composite armé de fibres de verre, charges minérales, additifs
<b>RESISTANTE A LA TRACTION</b>	65 N/mm <sup>2</sup> (ISO 527)
<b>RESISTANCE A LA FLEXION</b>	120 N/mm <sup>2</sup> (ISO 14125)
<b>MODULE D'ELASTICITE</b>	10.000 N/mm <sup>2</sup> (ISO 14125)
<b>COEFFICIENT DE DILATATION LINEAIRE</b>	1,5 – 2,0 x 10 <sup>-5</sup> /K
<b>RESISTANCE A LA CHALEUR</b>	180°C en exposition permanente. Jusqu'à 250°C sur une courte période
<b>RESISTANCE AU GEL</b>	-35 °C
<b>ABSORPTION DE L'EAU</b>	<0,1 % (ISO R178)
<b>STRUCTURE DU MATERIAU</b>	Exempt de capillaires/résistant aux UV
<b>COULEUR</b>	Blanc (=RAL 9016)
<b>RESISTANCE AU FEU</b>	BII (F30)

**DOMAINES D'APPLICATION**

Cours anglaises MEAMULTINORM grande profondeur adaptées aux exigences de la construction neuve et de la rénovation.

**VERSION**

/ Profondeur 70cm

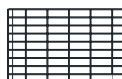
**GRILLES****Grilles caillebotis, classe de charge A15**

- / Maille 30/10 (PMR)
- / Maille 30/30
- / Métal déployé

Sections de ventilation:



85%



80%



75%

**Grille caillebotis, passage VL (9,0 kN)**

- / Maille 30/10 renforcée

**ACCESSOIRES****Ajustement de la hauteur**

- / Rehausses (+35cm) → jusqu'à 3 rehausses superposables
- / Rehausse PVC MEAFLEX

**Évacuation des eaux résiduelles**

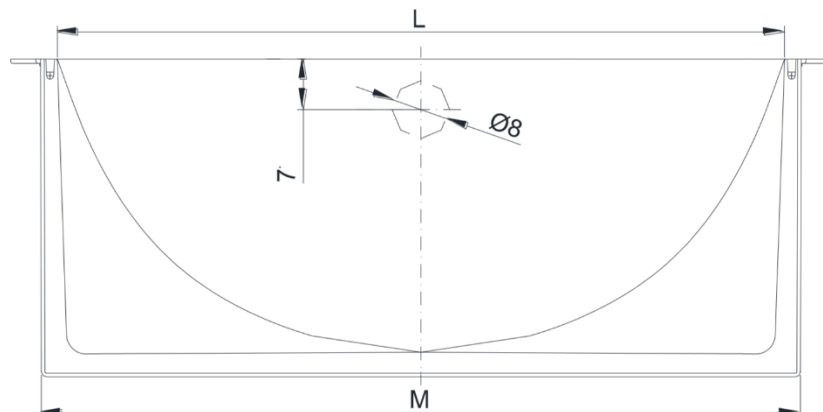
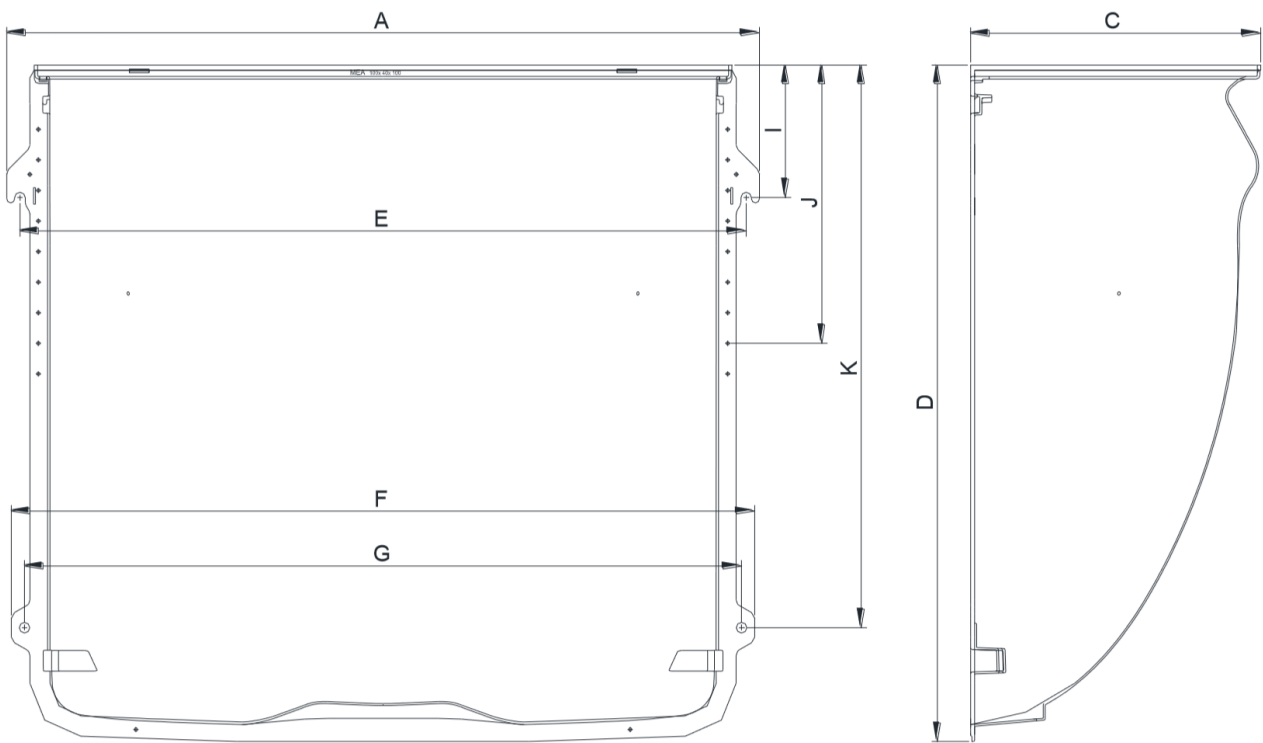
- / Raccords d'évacuation (voir Fiche technique dédiée)

# COURS ANGLAISES MEA MULTINORM

Passage piétons et véhicules légers, profondeur 70 cm



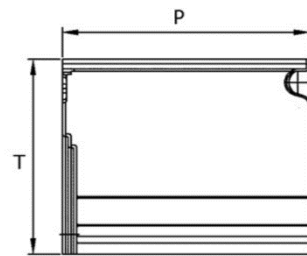
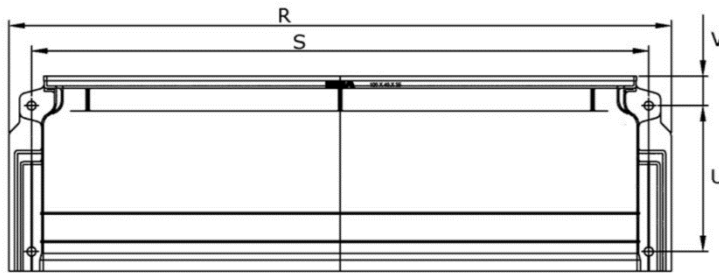
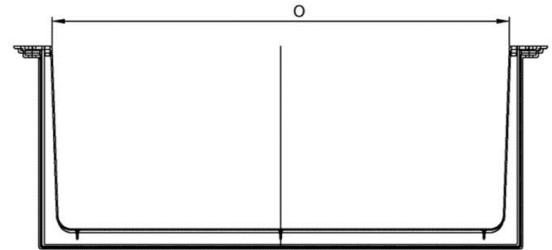
MEAMULTINORM



**DIMENSIONS**

Dimensions (cm)													Grilles	RÉFÉRENCES (corps+grille +fixations)
L x H	P	A	C	D	E	F	G	I	J	K	L	M		
100x100	70	113,50	72,50	102,00	108,00	113,50	108,00	25,00	-	70,00	107,80	113,50	M30/10	051900486
													M30/30	051900485
													Métal Déployé	051900303
125x100		138,50	72,50	102,00	133,00	138,50	133,00	25,00	-	70,00	132,60	138,50	M30/10	051900488
													M30/30	051900487
													Métal Déployé	051900313
150x100		167,00	72,00	103,00	160,00	167,00	160,00	20,00	-	70,00	161,30	167,00	M30/10	051900478
													M30/30	051900477
													Métal Déployé	051900065
150x150		167,50	72,40	153,50	160,00	167,50	160,00	20,00	55,00	115,00	161,30	167,50	M30/10	051900480
													M30/30	051900479
													Métal Déployé	051900066
200x100	215,50	72,50	102,50	210,60	215,50	210,00	17,50	37,50	70,00	209,20	215,50	M30/10	010865158	
												M30/30	010865150	
												Métal Déployé	010865155	
200x150	215,50	72,50	152,50	210,60	215,50	210,00	17,50	57,50	115,00	209,40	215,50	M30/10	010865168	
												M30/30	010865160	
												Métal Déployé	010865165	

**REHAUSSES**



L x H x P	Dimensions (cm)							RÉFÉRENCES (corps+fixations)
	O	P	R	S	T	U	V	
100x35x70	104.00	72.50	En haut	111.50	35.00	23.00	5.00	051900314
			En bas	119.00				
125x35x70	128.50	72.50	En haut	136.00	35.00	23.00	5.00	051900315
			En bas	142.50				
150x54x70	159.00	72.50	En haut	165.50	55.50	37.00	6.00	051900069
			En bas	175.00				