

MEA GFK Lüftungsschacht

begehbar



BUILDING SUCCESS

I Materialeigenschaften

Lichtschachtkörper	GFK (UP-GF): glasfaserverstärktes Polyester, mineralische Füllstoffe, Additive
Zugfestigkeit	65 N/mm ² (ISO 527)
Biegefestigkeit	120 N/mm ² (ISO 14125)
Biege E-Modul	10.000 N/mm ² (ISO 14125)
Längen Ausdehnungskoeffizient	1,5 – 2,0 x 10 ⁻⁴ 1/K
Hitze Beständigkeit	180 °C Dauerbelastung, kurzzeitig bis 250 °C
Frost Beständigkeit	-35 °C
Wasser Aufnahme	<0,1 % (ISO R178)
Material Struktur	Kapillarfrei / UV-beständig
Farbe	Weiß (ähnlich RAL 9016 Verkehrsweiß)
Brandschutzklasse	BII (F30)



I Einsatzzweck

I Für Be- und Entlüftungsöffnungen unterhalb der Gelände Oberfläche, z.B. Heizräume, Wäscheablufttrockner.

I Ausführungen

- I Standardausführung ohne Boden
- I Standardausführung mit Boden
- I Standardausführung mit Boden und Entwässerungsöffnung
- I Stapelbar bis zu 7 Stück

MEA GFK Lüftungsschacht

begehbar



BUILDING SUCCESS

Zubehör

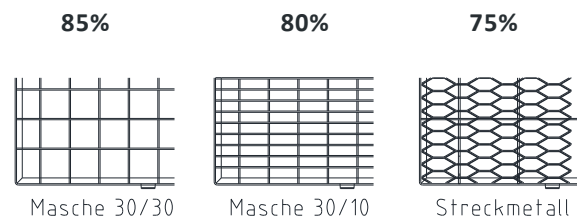
| Gitterroste begehbar (1,5 kN)

| Masche 30/10

| Masche 30/30

| Streckmetall

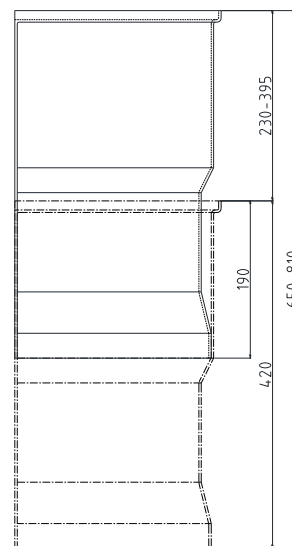
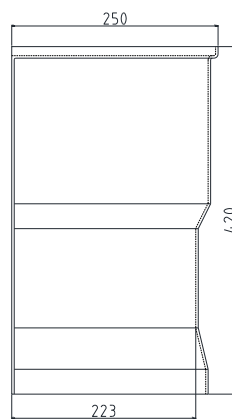
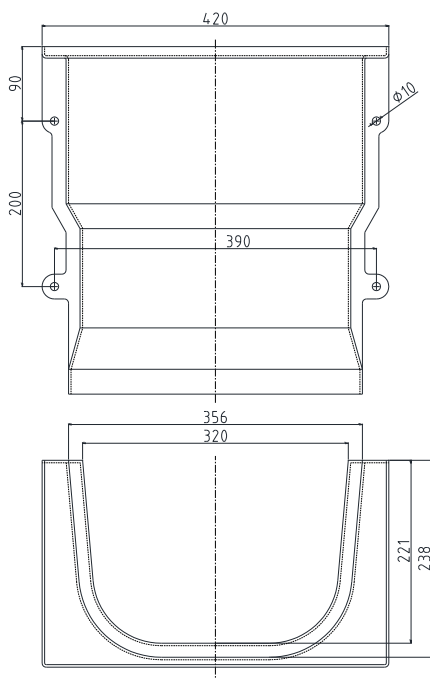
| Lüftungsquerschnitt



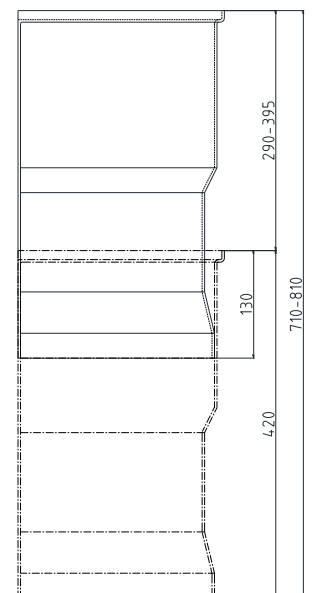
| Wärmebrückenfreie Montage

| MEAFIX PRO Montagedämmplatte

| MEA Lüftungsschacht



Verstellbereich mit abgeschnittenen Befestigungshülsen



Verstellbereich mit Befestigungshülsen