

MATERIALEIGENSCHAFTEN

RINNENKÖRPER UND BAUTEILKÖRPER	
POLYMERBETON	auf Polyesterharzbasis, mit mineralischen Füllstoffen, Additiven
DRUCKFESTIGKEIT	≥ 90 N/mm ²
BIEGEFESTIGKEIT	≥ 22 N/mm ²
ELASTIZITÄTSMODUL	25.000 – 35.000 N/mm ²
DICHTE	2,1 – 2,3 kg/dm ³
LÄNGENAUSDEHNUNGSKOEFFIZIENT	Ca. 1,45 x 10 ⁻⁵ 1/K
HITZEBESTÄNDIGKEIT	100°C Dauerbelastung, bis 200°C bei Belastungsdauer bis 5 min.
FROSTBESTÄNDIGKEIT	- 50°C
WASSEREINDRINGTIEFE	0 mm
WASSERAUFNAHME	< 0,05% DIN 52 103 (A)
MATERIALSTRUKTUR	Kapillarfrei

EINSATZZWECK

Bauteil zur Linienentwässerung von Oberflächen, um anfallendes Niederschlagswasser aus angrenzenden befestigten Flächen aufzunehmen, zu transportieren und abzuleiten.

**) Nicht zur Querentwässerung von Schnellstraßen und Autobahnen geeignet.

MEAKERB 320 & 500

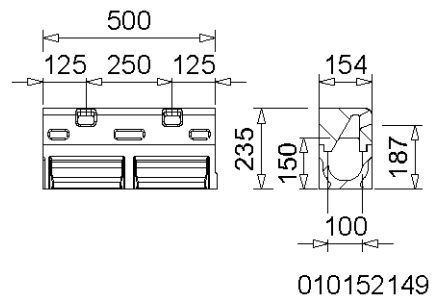
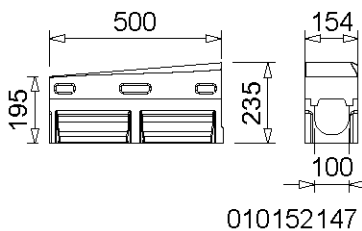
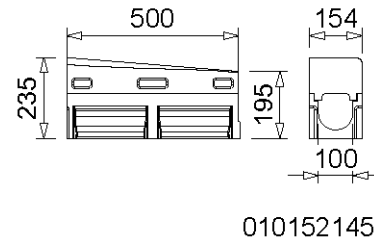
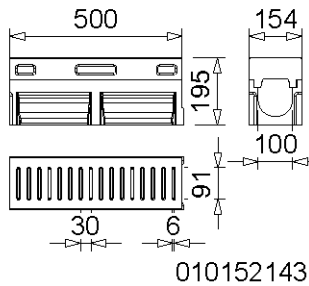
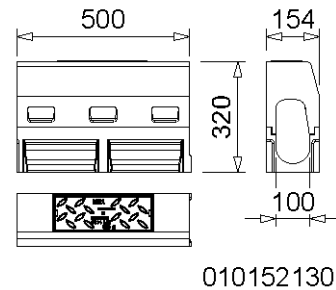
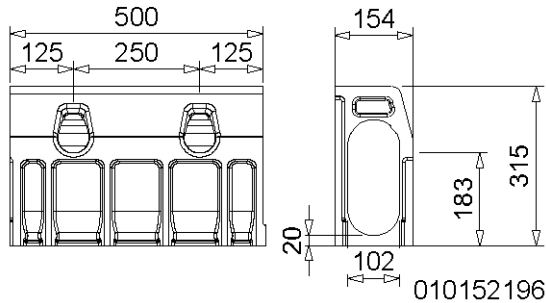
A 15, B 125, C 250, D 400**

Nennweite 100

BUILDING SUCCESS

MEAKERB 320 POLYMERBETONRINNENKÖRPER EINTEILIGE BORDSTEIN-RINNENKOMBINATION

Lichte Weite des Rinnenkörpers 100 mm, Baubreite 154 mm. Belastungsklasse D 400** in Anlehnung an DIN EN 1433.

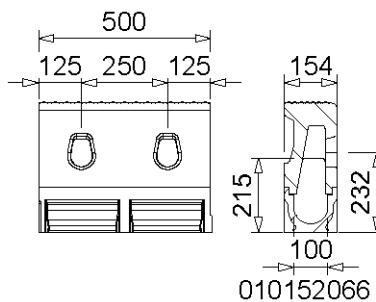


MEAKERB 320-SYSTEM

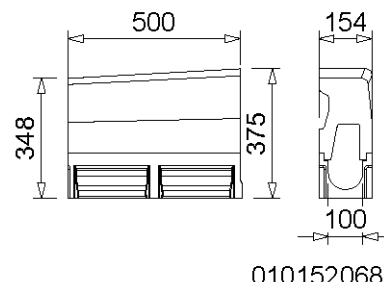
Bezeichnung	Bestell-Nr.	Länge [mm]	Höhe [mm]	Höhe 2 [mm]	kg/Stück
MEAKERB 320 Standardbordstein monolithisch für gerade Rinnenstränge	010152196	500	315	-	20,51
MEAKERB 320 CS Centre Stone Niederbordstein, Niederbord ohne Einlauföffnung für den Einfahrtsbereich *)	010152197	500	235	-	24,12
MEAKERB 320 AP Bordstein mit Revisionsöffnung, inklusive geschlossener Gussabdeckung	010152130	500	320	-	27,00
MEAKERB 320 CF Centre Flush Bordstein Mittelelement für schwellenfreien Einbau im Einfahrtsbereich *)	010152143	500	195	-	16,75
MEAKERB 320 CFL Centre Flush Absenkelement -links- als Verbindung zwischen Niederbord CS- u. schwellenfreien Mittelelementen CF *)	010152145	500	235	195	21,70
MEAKERB 320 CFR Centre Flush Absenkelement -rechts- als Verbindung zwischen Niederbord CS- u. schwellenfreien Mittelelementen CF *)	010152147	500	195	235	22,80
MEAKERB 320 CP Centre Stone Perforated Niederbordelement Mit Einlauföffnung für den Einfahrtsbereich *)	010152149	500	235	-	24,00

*) Lieferzeit auf Anfrage

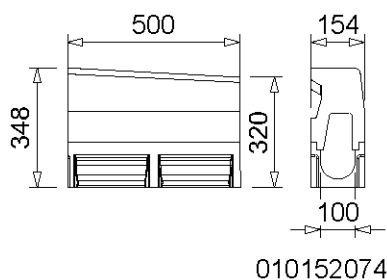
**) Nicht zur Querentwässerung von Schnellstraßen und Autobahnen geeignet.



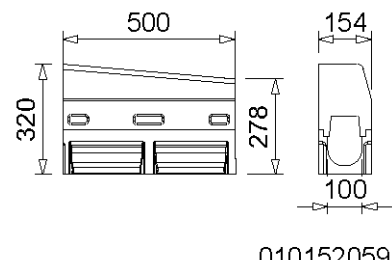
010152066



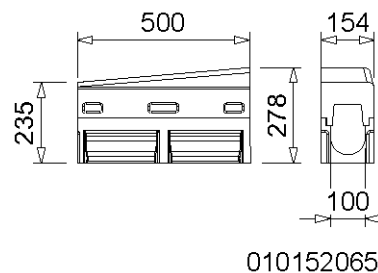
010152068



010152074



010152059



010152065

MEAKERB 320-SYSTEM

Bezeichnung	Bestell-Nr.	Länge [mm]	Höhe [mm]	Höhe 2 [mm]	kg/Stück
MEAKERB 320 BS Busstop Standardbordstein Hoher Bordstein zum niveaugleichen Einsteigen in den Bus *)	010152066	500	375	-	35,26
MEAKERB 320 BL/H Busstop Rampeelement „links hoch“ als Verbindung zwischen Standard- und Busborden *)	010152068	500	347,5	375	35,48
MEAKERB 320 BL/L Busstop Rampeelement „links nieder“ als Verbindung zwischen Standard- und Busborden *)	010152070	500	320	347,5	31,01
MEAKERB 320 BR/H Busstop Rampeelement „rechts hoch“ als Verbindung zwischen Standard- und Busborden *)	010152072	500	375	347,5	35,73
MEAKERB 320 BR/L Busstop Rampeelement „rechts nieder“ als Verbindung zwischen Standard- und Busborden *)	010152074	500	347,5	320	30,90
MEAKERB 320 DL/H Absenkelement „Links hoch“ verbindet Standard- und Niederbord *)	010152059	500	320	277,5	27,50
MEAKERB 320 DL/L Absenkelement „Links nieder“ verbindet Standard- und Niederbord *)	010152061	500	277,5	235	24,60
MEAKERB 320 DR/H Absenkelement „Rechts hoch“ verbindet Standard- und Niederbord *)	010152063	500	277,5	320	27,40
MEAKERB 320 DR/L Absenkelement „Rechts nieder“ verbindet Standard- und Niederbord *)	010152065	500	235	277,5	24,60
MEAKERB 320/500 Dehnfugenscheibe *)	010151799	-	-	-	0,32

*) Lieferzeit auf Anfrage

**) Nicht zur Querentwässerung von Schnellstraßen und Autobahnen geeignet.

MEAKERB 320 & 500

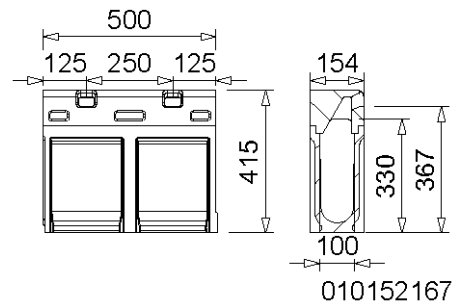
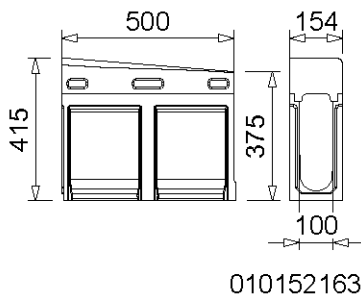
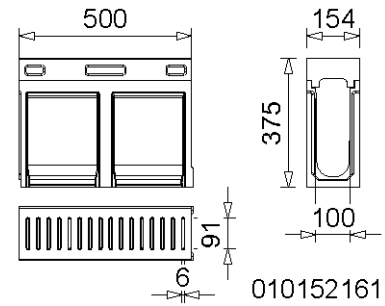
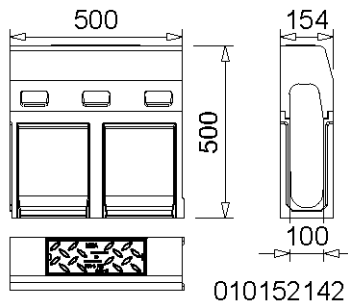
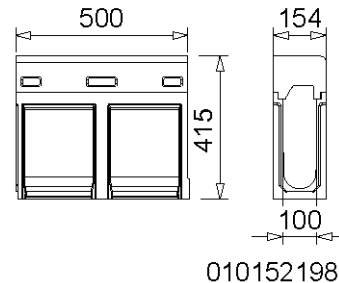
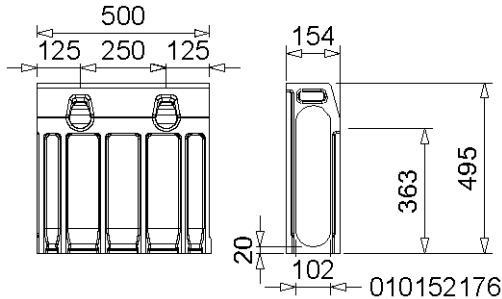
A 15, B 125, C 250, D 400**

Nennweite 100

BUILDING SUCCESS

MEAKERB 500 POLYMERBETONRINNENKÖRPER EINTEILIGE BORDSTEIN-RINNENKOMBINATION

Lichte Weite des Rinnenkörpers 100 mm, Baubreite 154 mm. Belastungsklasse D 400** in Anlehnung an DIN EN 1433.



MEAKERB 500-SYSTEM

Bezeichnung	Bestell-Nr.	Länge [mm]	Höhe [mm]	Höhe 2 [mm]	kg/Stück
MEAKERB 500 Standardbordstein monolithisch für gerade Rinnenstränge	010152176	500	500	-	28,35
MEAKERB 500 CS Centre Stone Niederbordstein, Niederbord ohne Einlauföffnungen für den Einfahrtsbereich	010152198	500	415	-	32,50
MEAKERB 500 AP Bordstein mit Revisionsöffnung, inklusive geschlossener Gussabdeckung	010152142	500	500	-	36,33
MEAKERB 500 CF Centre Flush Bordstein Mittelelement für schwellenfreien Einbau im Einfahrtsbereich	010152161	500	375	-	24,00
MEAKERB 500 CFL Centre Flush Absenkelement -links- als Verbindung zwischen Niederbord CS- u. schwellenfreien Mittelelementen CF	010152163	500	415	375	30,56
MEAKERB 500 CFR Centre Flush Absenkelement -rechts- als Verbindung zwischen Niederbord CS- u. schwellenfreien Mittelelementen CF	010152165	500	415	375	30,97
MEAKERB 500 CP Centre Stone Perforated Niederbordelement mit Einlauföffnungen für den Einfahrtsbereich	010152167	500	415	-	31,00

***) Nicht zur Querentwässerung von Schnellstraßen und Autobahnen geeignet.

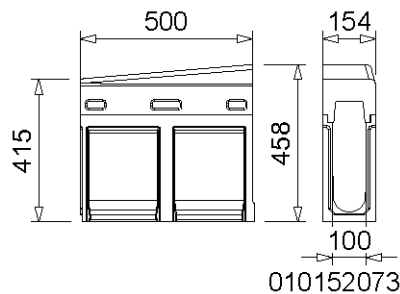
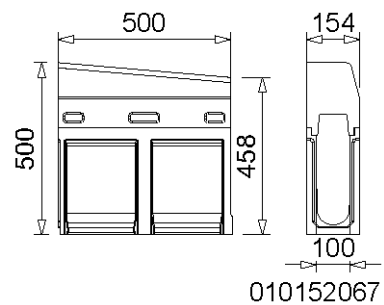
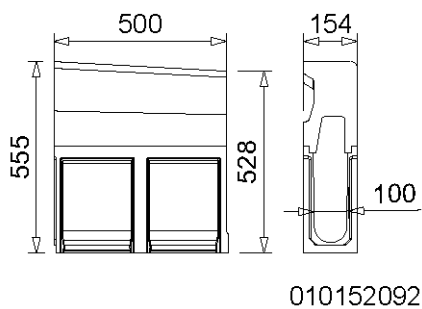
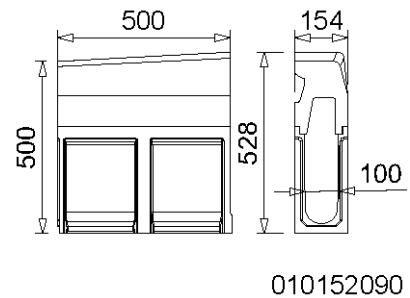
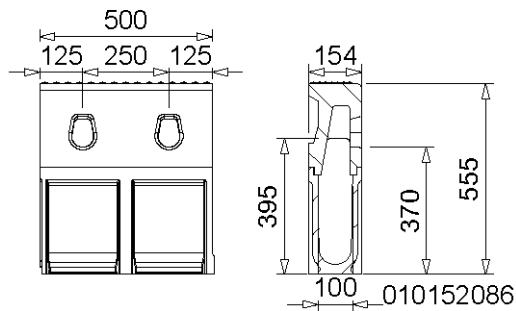
MEAKERB 320 & 500

A 15, B 125, C 250, D 400**

Nennweite 100



BUILDING SUCCESS



MEAKERB 500-SYSTEM

Bezeichnung	Bestell-Nr.	Länge [mm]	Höhe [mm]	Höhe 2 [mm]	kg/Stück
MEAKERB 500 BS Busstop Standardbordstein Hoher Bordstein zum niveaugleichen Einsteigen in den Bus	010152086	500	555	-	42,50
MEAKERB 500 BL/H Busstop Rampelement „links hoch“ als Verbindung zwischen Standard- und Busborden	010152088	500	555	527,5	42,80
MEAKERB 500 BL/L Busstop Rampelement „links nieder“ als Verbindung zwischen Standard- und Busborden	010152090	500	527,5	500	38,30
MEAKERB 500 BR/H Busstop Rampelement „rechts hoch“ als Verbindung zwischen Standard- und Busborden	010152092	500	555	527,5	42,80
MEAKERB 500 BR/L Busstop Rampelement „rechts nieder“ als Verbindung zwischen Standard- und Busborden	010152094	500	527,5	500	38,30
MEAKERB 500 DL/H Absenkelement „links hoch“ verbindet Standard- und Niederbord	010152067	500	500	457,5	35,53
MEAKERB 500 DL/L Absenkelement „links nieder“ verbindet Standard- und Niederbord	010152069	500	457,5	415	32,44
MEAKERB 500 DR/H Absenkelement „rechts hoch“ verbindet Standard- und Niederbord	010152071	500	500	457,5	35,52
MEAKERB 500 DR/L Absenkelement „rechts nieder“ verbindet Standard- und Niederbord	010152073	500	457,5	415	32,36
MEAKERB 320/500 Dehnfugenscheibe *)	010151799	-	-	-	0,32

*) Lieferzeit auf Anfrage

**) Nicht zur Querentwässerung von Schnellstraßen und Autobahnen geeignet.

MEAKERB 320 & 500

A 15, B 125, C 250, D 400**

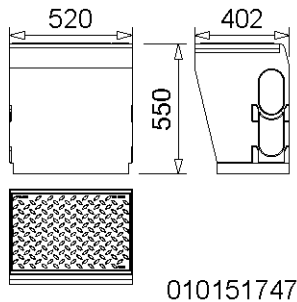
Nennweite 100



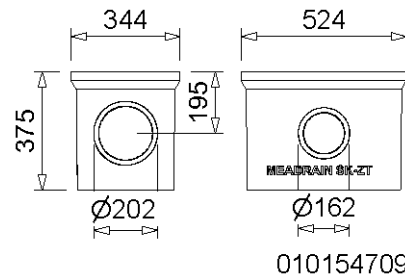
BUILDING SUCCESS

MEAKERB POLYMERBETONRINNENKÖRPER ZUBEHÖR FÜR EINTEILIGE BORDSTEIN-RINNENKOMBINATION

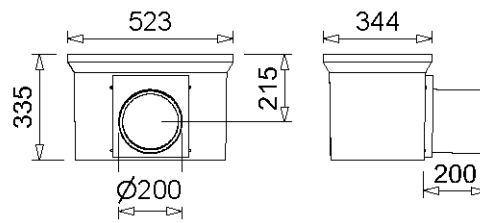
Lichte Weite des Rinnenkörpers 100 mm, Baubreite 154 mm.



010151747



010154709



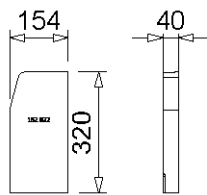
010154728

MEAKERB 320/500 SINKKASTEN

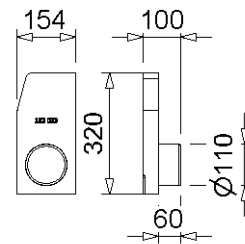
Bezeichnung	Bestell-Nr.	Länge [mm]	Höhe [mm]	kg/Stück
MEAKERB G-UP Sinkkasten-Oberteil inkl. geschlossener Abdeckung *)	010151747	520	550	71,35
MEA SK-ZT Sinkkasten-Zwischenteil aus Polymerbeton zur Bauhöherweiterung	010154709	524	375	23,31
MEA SK-UT-KURZ Sinkkasten-Unterteil mit integriertem Ablaufstutzen Ø 160 mm	010154726	524	335	25,16
MEA SK-UT-KURZ Sinkkasten-Unterteil mit integriertem Ablaufstutzen Ø 200 mm	010154728	524	335	27,00
MEA Sinkkasten Schlammeimer Kunststoff-KURZ; für Sinkkasten bestehend aus SK-OT und SK-UT	010154714	-	-	1,90
MEA Sinkkasten Schlammeimer Kunststoff-LANG; für Sinkkasten bestehend aus SK-OT, SK-ZT und SK-UT *)	010154718	-	-	2,50

*) Lieferzeit auf Anfrage

**) Nicht zur Querentwässerung von Schnellstraßen und Autobahnen geeignet.



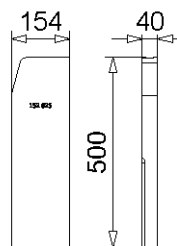
010152022



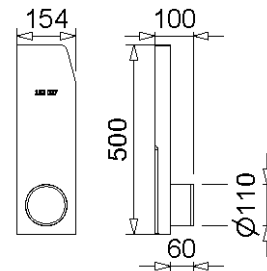
010152023

MEAKERB 320 STIRNPLATTEN

Bezeichnung	Bestell-Nr.	Material	kg/Stück
MEAKERB 320.SE Stirnplatte geschlossen für Rinnenanfang/ -ende	010152022	Polymerbeton	4,10
MEAKERB 320.R Stirnplatte mit Stützen Ø 110 mm - rechts	010152023	Polymerbeton	3,70
MEAKERB 320.L Stirnplatte mit Stützen Ø 110 mm - links	010152024	Polymerbeton	3,61



010152025



010152027

MEAKERB 500 STIRNPLATTEN

Bezeichnung	Bestell-Nr.	Material	kg/Stück
MEAKERB 500.SE Stirnplatte geschlossen für Rinnenanfang/ -ende	010152025	Polymerbeton	6,70
MEAKERB 500.R Stirnplatte mit Stützen Ø 110 mm - rechts	010152026	Polymerbeton	6,00
MEAKERB 500.L Stirnplatte mit Stützen Ø 110 mm - links	010152027	Polymerbeton	6,00

**) Nicht zur Querentwässerung von Schnellstraßen und Autobahnen geeignet.

Diese Ausgabe des technischen Datenblatts ist ab Mai 2023, bis zum Erscheinen einer überarbeiteten Version, allein gültig und ersetzt frühere Publikationen. Die jeweils aktuelle Version steht unter www.mea-group.com zum Download bereit

MEA Bautechnik GmbH
 Geschäftseinheit Water Management
 Sudetenstraße 1
 86551 Aichach
 Tel.: +49 (0) 82 51. 91 0
 Fax: +49 (0) 82 51. 91 13 06
 E-Mail: info@mea-group.com
www.mea-group.com