

MEALUXIT LüftAir Lüftungsfenster (CLICK-IN SYSTEM)



MATERIALEIGENSCHAFTEN

PROFILWERKSTOFF	Polyvinylchlorid (PVC): Kohlenstoff, Wasserstoff und Chlor
ZUGFESTIGKEIT	44 MPa (ISO 527)
ZUGELASTIZITÄTSMODUL	>2200 MPa (DIN EN ISO 527)
LÄNGENAUSDEHNUNGSKOEFFIZIENT	$0,8 \times 10^{-4} 1/K$
HITZEBESTÄNDIGKEIT	50 °C
FROSTBESTÄNDIGKEIT	-30 °C
FARBE	Weiß (ähnlich RAL 9010 Reinweiß)
STROMANSCHLUSS	230V Kabel
LÜFTERDURCHMESSER	150 mm
STUFE 1	Ab 60% Feuchte = 26m ³ /h
STUFE 2	Ab 80% Feuchte = 40m ³ /h

PRODUKTEINGESCHAFTEN

FLÜGELSTÄRKE	70 mm
BLENDRAHMENSTÄRKE	73 mm

EINSATZZWECK

Lüftungsfenster mit 2-stufiger feuchtegesteuerter Regelung und programmierbarer Zeitschaltuhr. Hocheffiziente Motoren mit neuester EC-Technologie. Zum Einklicken in die Wechselzarge MEALUXIT, mit verdecktem Einhand Dreh-Kipp-Beschlag (Roto NX mit Grundsicherheit), TPE-Dichtungen und Glashalteleisten, Abdeckkappen, modernes Design in Wohnraumqualität mit 5-Kammer-Profil.

AUSFÜHRUNGEN

- / Fenstereinsatz MEALUXIT mit 2-fach Verglasung, $U_g=1,1 \text{ W/m}^2\text{K}$
- / Fenstereinsatz MEALUXIT mit 2-fach Verglasung, $U_g=1,1 \text{ W/m}^2\text{K}$ mit Falzbelüftung
- / Fenstereinsatz MEALUXIT mit 3-fach Verglasung, $U_g=0,6 \text{ W/m}^2\text{K}$
- / Jeweils DIN R/ DIN L

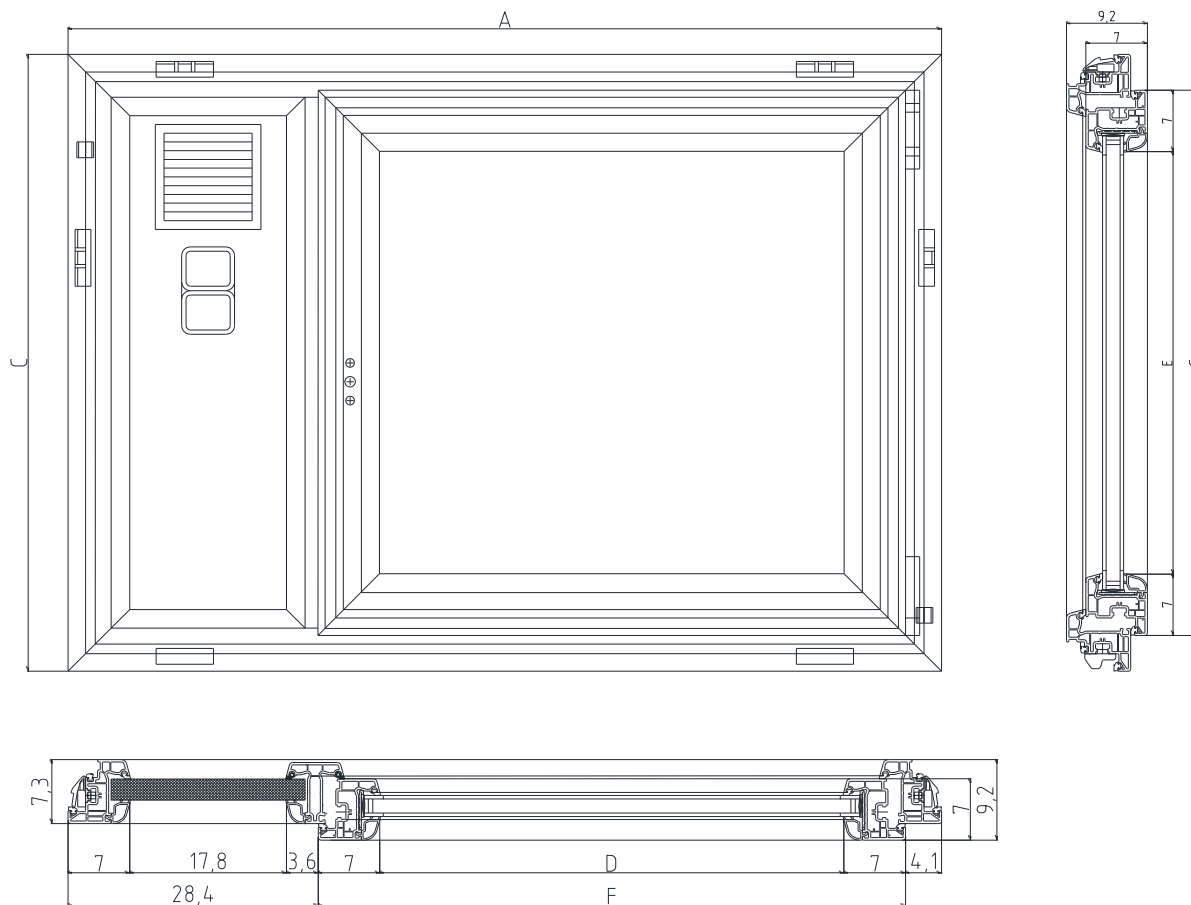
ZUBEHÖR

Abschließbare Griffolive

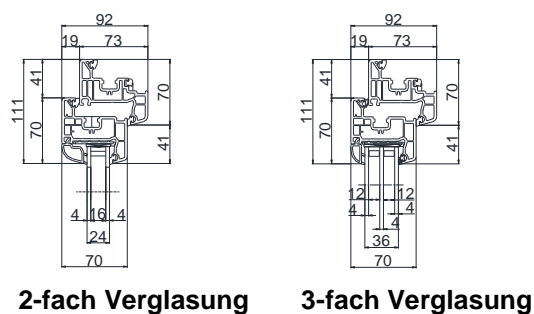
MEALUXIT LüftAir Lüftungsfenster (CLICK-IN SYSTEM)



BUILDING SUCCESS



Querschnitt MEALUXIT (Maße in mm)



Lüftungsquerschnitt in m²

Zargen-Nennmaß B x H	Lüftungs- querschnitt
100 x 60	0,18 m ²
100 x 80	0,28 m ²
100 x 100	0,38 m ²

MEALUXIT LüftAir Maße Fenstereinsatz in cm

Zargen-Nennmaß B x H	A	C	D	E	F	G
100 x 60	89,20	50,50	42,70	28,30	56,70	42,30
100 x 80	89,20	70,50	42,70	48,30	56,70	62,30
100 x 100	89,20	90,50	42,70	68,30	56,70	82,30