

# MEACRET LINE 200 mit Bordstein

A 15, B 125, C 250, D 400, E 600 Nennweite 200



BUILDING SUCCESS

## MATERIALEIGENSCHAFTEN

<b>BELASTUNGSKLASSE</b>	E 600 / F 900
<b>DRUCKFESTIGKEITSKLASSE</b>	C45/55
<b>DRUCKFFESTIGKEIT</b>	$\geq 55 \text{ N/mm}^2$
<b>WASSERAUFNAHME</b>	$\leq 6,5\%$
<b>EXPOSITIONSKLASSE</b>	XF4

## EINSATZZWECK

Bauteil zur Linienentwässerung von Oberflächen, um anfallendes Niederschlagswasser aus angrenzenden befestigten Flächen aufzunehmen, zu transportieren und abzuleiten.

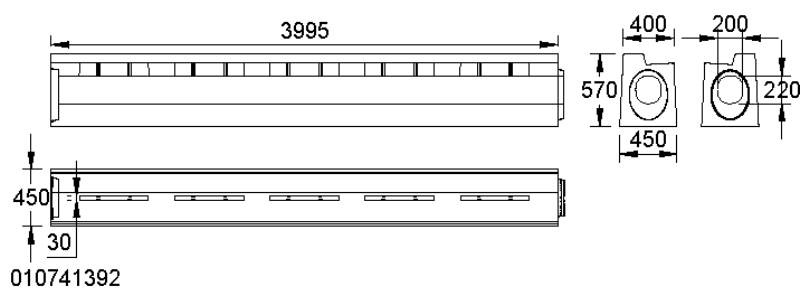
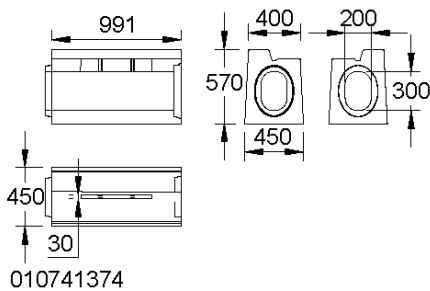
# MEACRET LINE 200 mit Bordstein

A 15, B 125, C 250, D 400, E 600      Nennweite 200

## MEACRET LINE 200 BORDSTEIN-RINNE

### BORDHÖHE 7 CM, OHNE GEFÄLLE

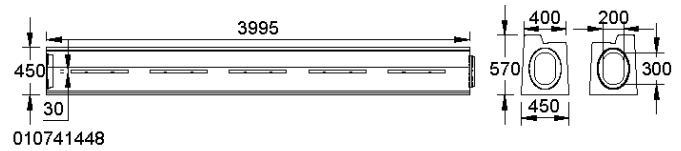
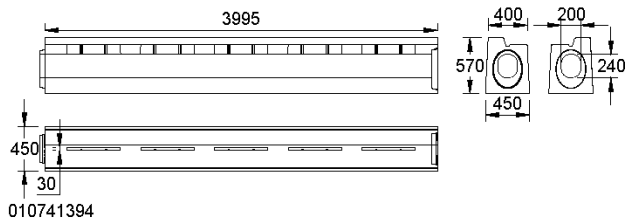
Entwässerungsrinne mit integriertem Bordstein zur Entwässerung von befestigten Flächen und zur Absicherung von Straße und Gehweg. Bordstein-Rinne mit unterbrochenem Schlitz (Schlitzweite 30 mm) und ohne Gefälle. Lichte Weite der Bordstein-Rinne 200 mm, Baubreite 450 mm, Höhe des Bordsteins 7 cm. Sonderlängen auf Anfrage. Belastungsklassen A 15 bis E 600 gemäß DIN EN 1433. Belastbarkeit laut Angabe, bei Einbau gemäß den MEA-Einbauhinweisen.



## MEACRET LINE 200 BORDSTEIN-RINNEN MIT UNTERBROCHENEM SCHLITZ, BORDSTEIN 7 CM, INNENBREITE 200 MM, OHNE GEFÄLLE, BELASTUNGSKLASSE E 600 GEMÄß DIN EN 1433

Beschreibung	Bestell-Nr.	Länge [mm]	Breite [mm]	Bauhöhe [mm]	kg/Stück
MEACRET LINE 200 Bordstein-Rinne mit unterbrochenem Schlitz, ohne Gefälle, Innenhöhe 300 mm, 1 m, Bordhöhe 7 cm links, E 600 *)	010741374	992	450	570	405,00
MEACRET LINE 200 Bordstein-Rinne mit unterbrochenem Schlitz, ohne Gefälle, Innenhöhe 300 mm, 1 m, Bordhöhe 7 cm rechts, E 600 *)	010741376	992	450	570	405,00
MEACRET LINE 200 Bordstein-Rinne mit unterbrochenem Schlitz, ohne Gefälle, Innenhöhe 300 mm, 2 m, Bordhöhe 7 cm links, E 600 *)	010741378	1993	450	570	804,00
MEACRET LINE 200 Bordstein-Rinne mit unterbrochenem Schlitz, ohne Gefälle, Innenhöhe 300 mm, 2 m, Bordhöhe 7 cm rechts, E 600 *)	010741380	1993	450	570	804,00
MEACRET LINE 200 Bordstein-Rinne mit unterbrochenem Schlitz, ohne Gefälle, Innenhöhe 300 mm, 3 m, Bordhöhe 7 cm links, E 600 *)	010741382	2994	450	570	1196,00
MEACRET LINE 200 Bordstein-Rinne mit unterbrochenem Schlitz, ohne Gefälle, Innenhöhe 300 mm, 3 m, Bordhöhe 7 cm rechts, E 600 *)	010741384	2994	450	570	1196,00
MEACRET LINE 200 Bordstein-Rinne mit unterbrochenem Schlitz, ohne Gefälle, Innenhöhe 200 mm, 4 m, Bordhöhe 7 cm links, E 600 *)	010741386	3995	450	570	1693,00
MEACRET LINE 200 Bordstein-Rinne mit unterbrochenem Schlitz, ohne Gefälle, Innenhöhe 200 mm, 4 m, Bordhöhe 7 cm rechts, E 600 *)	010741388	3995	450	570	1693,00
MEACRET LINE 200 Bordstein-Rinne mit unterbrochenem Schlitz, ohne Gefälle, Innenhöhe 220 mm, 4 m, Bordhöhe 7 cm links, E 600 *)	010741390	3995	450	570	1683,00
MEACRET LINE 200 Bordstein-Rinne mit unterbrochenem Schlitz, ohne Gefälle, Innenhöhe 220 mm, 4 m, Bordhöhe 7 cm rechts, E 600 *)	010741392	3995	450	570	1683,00

\*) Lieferzeit auf Anfrage.



## MEACRET LINE 200 BORDSTEIN-RINNEN MIT UNTERBROCHENEM SCHLITZ, BORDSTEIN 7 CM, INNENBREITE 200 MM, OHNE GEFÄLLE, BELASTUNGSKLASSE E 600 GEMÄß DIN EN 1433

Beschreibung	Bestell-Nr.	Länge [mm]	Breite [mm]	Bauhöhe [mm]	kg/Stück
MEACRET LINE 200 Bordstein-Rinne mit unterbrochenem Schlitz, ohne Gefälle, Innenhöhe 240 mm, 4 m, Bordhöhe 7 cm links, E 600 *)	010741394	3995	450	570	1673,00
MEACRET LINE 200 Bordstein-Rinne mit unterbrochenem Schlitz, ohne Gefälle, Innenhöhe 240 mm, 4 m, Bordhöhe 7 cm rechts, E 600 *)	010741396	3995	450	570	1673,00
MEACRET LINE 200 Bordstein-Rinne mit unterbrochenem Schlitz, ohne Gefälle, Innenhöhe 260 mm, 4 m, Bordhöhe 7 cm links, E 600 *)	010741398	3995	450	570	1663,00
MEACRET LINE 200 Bordstein-Rinne mit unterbrochenem Schlitz, ohne Gefälle, Innenhöhe 260 mm, 4 m, Bordhöhe 7 cm rechts, E 600 *)	010741440	3995	450	570	1663,00
MEACRET LINE 200 Bordstein-Rinne mit unterbrochenem Schlitz, ohne Gefälle, Innenhöhe 280 mm, 4 m, Bordhöhe 7 cm links, E 600 *)	010741442	3995	450	570	1653,00
MEACRET LINE 200 Bordstein-Rinne mit unterbrochenem Schlitz, ohne Gefälle, Innenhöhe 280 mm, 4 m, Bordhöhe 7 cm rechts, E 600 *)	010741444	3995	450	570	1653,00
MEACRET LINE 200 Bordstein-Rinne mit unterbrochenem Schlitz, ohne Gefälle, Innenhöhe 300 mm, 4 m, Bordhöhe 7 cm links, E 600 *)	010741446	3995	450	570	1635,00
MEACRET LINE 200 Bordstein-Rinne mit unterbrochenem Schlitz, ohne Gefälle, Innenhöhe 300 mm, 4 m, Bordhöhe 7 cm rechts, E 600 *)	010741448	3995	450	570	1635,00

\*) Lieferzeit auf Anfrage.

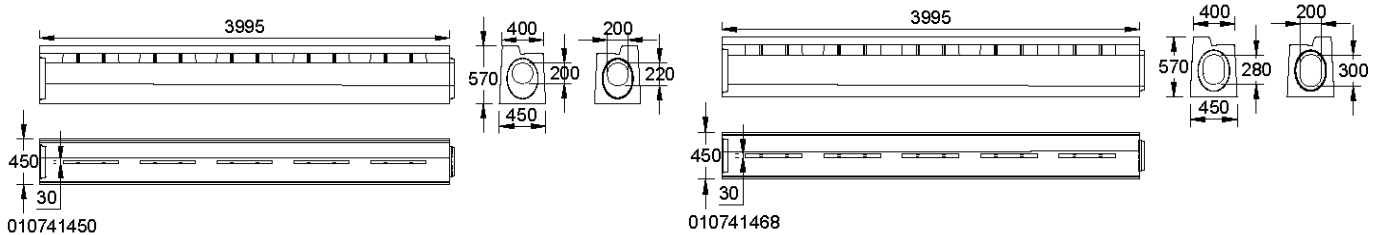
# MEACRET LINE 200 mit Bordstein

A 15, B 125, C 250, D 400, E 600 Nennweite 200

## MEACRET LINE 200 BORDSTEIN-RINNE

### BORDHÖHE 7 CM, MIT GEFÄLLE 0,5%

Entwässerungsrinne mit integriertem Bordstein zur Entwässerung von befestigten Flächen und zur Absicherung von Straße und Gehweg. Bordstein-Rinne mit unterbrochenem Schlitz (Schlitzweite 30 mm) und mit Gefälle 0,5%. Lichte Weite der Bordstein-Rinne 200 mm, Baubreite 450 mm, Höhe des Bordsteins 7 cm. Belastungsklassen A 15 bis E 600 gemäß DIN EN 1433. Belastbarkeit laut Angabe, bei Einbau gemäß den MEA-Einbauhinweisen.



## MEACRET LINE 200 BORDSTEIN-RINNEN MIT UNTERBROCHENEM SCHLITZ, BORDSTEIN 7 CM, INNENBREITE 200 MM, MIT GEFÄLLE 0,5%, BELASTUNGSKLASSE E 600 GEMÄß DIN EN 1433

Beschreibung	Bestell-Nr.	Länge [mm]	Breite [mm]	Bauhöhe [mm]	kg/Stück
MEACRET LINE 200 Bordstein-Rinne mit unterbrochenem Schlitz, mit Innengefälle 0,5%, Innenhöhe 200 bis 220 mm, 4 m, Bordhöhe 7 cm links, E 600 *)	010741450	3995	450	570	1812,00
MEACRET LINE 200 Bordstein-Rinne mit unterbrochenem Schlitz, mit Innengefälle 0,5%, Innenhöhe 200 bis 220 mm, 4 m, Bordhöhe 7 cm rechts, E 600 *)	010741452	3995	450	570	1812,00
MEACRET LINE 200 Bordstein-Rinne mit unterbrochenem Schlitz, mit Innengefälle 0,5%, Innenhöhe 220 bis 240 mm, 4 m, Bordhöhe 7 cm links, E 600 *)	010741454	3995	450	570	1770,00
MEACRET LINE 200 Bordstein-Rinne mit unterbrochenem Schlitz, mit Innengefälle 0,5%, Innenhöhe 220 bis 240 mm, 4 m, Bordhöhe 7 cm rechts, E 600 *)	010741456	3995	450	570	1770,00
MEACRET LINE 200 Bordstein-Rinne mit unterbrochenem Schlitz, mit Innengefälle 0,5%, Innenhöhe 240 bis 260 mm, 4 m, Bordhöhe 7 cm links, E 600 *)	010741458	3995	450	570	1726,00
MEACRET LINE 200 Bordstein-Rinne mit unterbrochenem Schlitz, mit Innengefälle 0,5%, Innenhöhe 240 bis 260 mm, 4 m, Bordhöhe 7 cm rechts, E 600 *)	010741460	3995	450	570	1726,00
MEACRET LINE 200 Bordstein-Rinne mit unterbrochenem Schlitz, mit Innengefälle 0,5%, Innenhöhe 260 bis 280 mm, 4 m, Bordhöhe 7 cm links, E 600 *)	010741462	3995	450	570	1681,00
MEACRET LINE 200 Bordstein-Rinne mit unterbrochenem Schlitz, mit Innengefälle 0,5%, Innenhöhe 260 bis 280 mm, 4 m, Bordhöhe 7 cm rechts, E 600 *)	010741464	3995	450	570	1681,00
MEACRET LINE 200 Bordstein-Rinne mit unterbrochenem Schlitz, mit Innengefälle 0,5%, Innenhöhe 280 bis 300 mm, 4 m, Bordhöhe 7 cm links, E 600 *)	010741466	3995	450	570	1643,00
MEACRET LINE 200 Bordstein-Rinne mit unterbrochenem Schlitz, mit Innengefälle 0,5%, Innenhöhe 280 bis 300 mm, 4 m, Bordhöhe 7 cm rechts, E 600 *)	010741468	3995	450	570	1643,00

\*) Lieferzeit auf Anfrage.

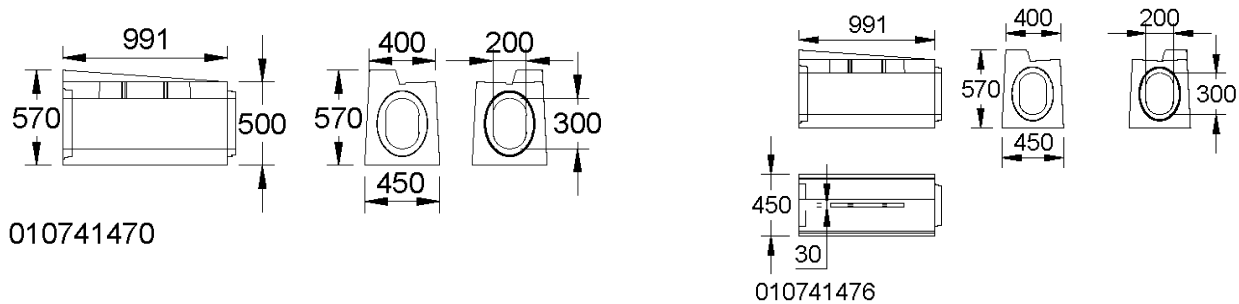
# MEACRET LINE 200 mit Bordstein

A 15, B 125, C 250, D 400, E 600      Nennweite 200

## MEACRET LINE 200 ABSENKELEMENT

### BORDHÖHE 7 CM, OHNE GEFÄLLE

Entwässerungsrinne als Absenkelement mit integriertem Bordstein zur Entwässerung von befestigten Flächen und zur Absicherung von Straße und Gehweg. Bordstein-Rinne mit unterbrochenem Schlitz (Schlitzweite 30 mm) und ohne Gefälle. Lichte Weite der Bordstein-Rinne 200 mm, Baubreite 450 mm, Höhe des Bordsteins 7 cm. Belastungsklassen A 15 bis E 600 gemäß DIN EN 1433. Belastbarkeit laut Angabe, bei Einbau gemäß den MEA-Einbauhinweisen.



010741470

010741476

## MEACRET LINE 200 ABSENKELEMENT MIT UNTERBROCHENEN SCHLITZ, BORDSTEIN 7 CM, INNENBREITE 200 MM, OHNE GEFÄLLE, BELASTUNGSKLASSE E 600 GEMÄß DIN EN 1433

Beschreibung	Bestell-Nr.	Länge [mm]	Breite [mm]	Bauhöhe [mm]	Höhe 2 [mm]	kg/Stück
MEACRET LINE 200 Absenkelement mit unterbrochenem Schlitz, ohne Gefälle, Innenhöhe 300 mm, 1 m, mit Bordstein 7-0 cm links, E 600 *)	010741470	991	450	570	500	357,00
MEACRET LINE 200 Absenkelement mit unterbrochenem Schlitz, ohne Gefälle, Innenhöhe 300 mm, 1 m, mit Bordstein 7-0 cm rechts, E 600 *)	010741472	991	450	570	500	357,00
MEACRET LINE 200 Absenkelement mit unterbrochenem Schlitz, ohne Gefälle, Innenhöhe 300 mm, 1 m, mit Bordstein 0-7 cm links, E 600 *)	010741474	991	450	500	570	357,00
MEACRET LINE 200 Absenkelement mit unterbrochenem Schlitz, ohne Gefälle, Innenhöhe 300 mm, 1 m, mit Bordstein 0-7 cm rechts, E 600 *)	010741476	991	450	500	570	357,00

\*) Lieferzeit auf Anfrage.

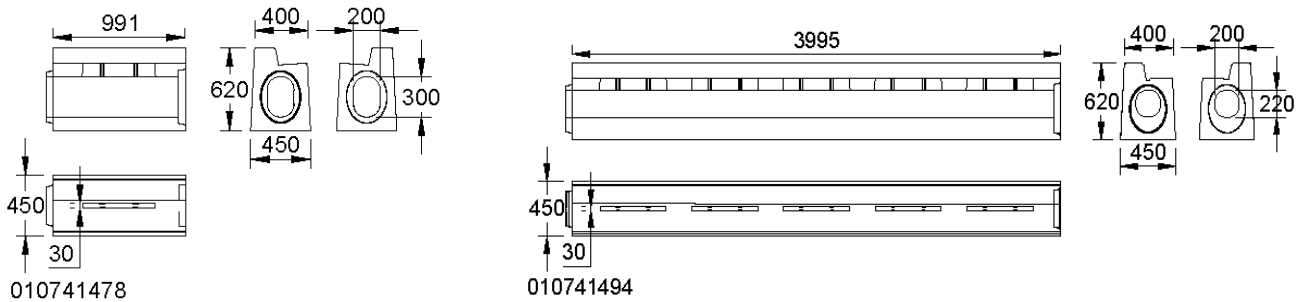
# MEACRET LINE 200 mit Bordstein

A 15, B 125, C 250, D 400, E 600 Nennweite 200

## MEACRET LINE 200 BORDSTEIN-RINNE

### BORDHÖHE 12 CM, OHNE GEFÄLLE

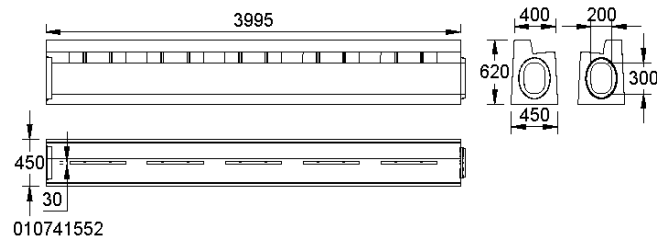
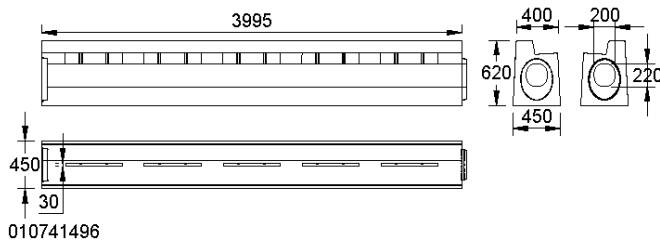
Entwässerungsrinne mit integriertem Bordstein zur Entwässerung von befestigten Flächen und zur Absicherung von Straße und Gehweg. Bordstein-Rinne mit unterbrochenem Schlitz (Schlitzweite 30 mm) und ohne Gefälle. Lichte Weite der Bordstein-Rinne 200 mm, Baubreite 450 mm, Höhe des Bordsteins 12 cm. Sonderlängen auf Anfrage. Belastungsklassen A 15 bis E 600 gemäß DIN EN 1433. Belastbarkeit laut Angabe, bei Einbau gemäß den MEA-Einbauhinweisen.



## MEACRET LINE 200 BORDSTEIN-RINNEN MIT UNTERBROCHENEM SCHLITZ, BORDSTEIN 12 CM, INNENBREITE 200 MM, OHNE GEFÄLLE, BELASTUNGSKLASSE E 600 GEMÄß DIN EN 1433

Beschreibung	Bestell-Nr.	Länge [mm]	Breite [mm]	Bauhöhe [mm]	kg/Stück
MEACRET LINE 200 Bordstein-Rinne mit unterbrochenem Schlitz, ohne Gefälle, Innenhöhe 300 mm, 1 m, Bordhöhe 12 cm links, E 600 *)	010741478	992	450	620	426,00
MEACRET LINE 200 Bordstein-Rinne mit unterbrochenem Schlitz, ohne Gefälle, Innenhöhe 300 mm, 1 m, Bordhöhe 12 cm rechts, E 600 *)	010741480	992	450	620	426,00
MEACRET LINE 200 Bordstein-Rinne mit unterbrochenem Schlitz, ohne Gefälle, Innenhöhe 300 mm, 2 m, Bordhöhe 12 cm links, E 600 *)	010741482	1993	450	620	843,00
MEACRET LINE 200 Bordstein-Rinne mit unterbrochenem Schlitz, ohne Gefälle, Innenhöhe 300 mm, 2 m, Bordhöhe 12 cm rechts, E 600 *)	010741484	1993	450	620	843,00
MEACRET LINE 200 Bordstein-Rinne mit unterbrochenem Schlitz, ohne Gefälle, Innenhöhe 300 mm, 3 m, Bordhöhe 12 cm links, E 600 *)	010741486	2994	450	620	1255,00
MEACRET LINE 200 Bordstein-Rinne mit unterbrochenem Schlitz, ohne Gefälle, Innenhöhe 300 mm, 3 m, Bordhöhe 12 cm rechts, E 600 *)	010741488	2994	450	620	1255,00
MEACRET LINE 200 Bordstein-Rinne mit unterbrochenem Schlitz, ohne Gefälle, Innenhöhe 200 mm, 4 m, Bordhöhe 12 cm links, E 600 *)	010741490	3995	450	620	1771,00
MEACRET LINE 200 Bordstein-Rinne mit unterbrochenem Schlitz, ohne Gefälle, Innenhöhe 200 mm, 4 m, Bordhöhe 12 cm rechts, E 600 *)	010741492	3995	450	620	1771,00
MEACRET LINE 200 Bordstein-Rinne mit unterbrochenem Schlitz, ohne Gefälle, Innenhöhe 220 mm, 4 m, Bordhöhe 12 cm links, E 600 *)	010741494	3995	450	620	1761,00

\*) Lieferzeit auf Anfrage.



## MEACRET LINE 200 BORDSTEIN-RINNEN MIT UNTERBROCHENEM SCHLITZ, BORDSTEIN 12 CM, INNENBREITE 200 MM, OHNE GEFÄLLE, BELASTUNGSKLASSE E 600 GEMÄß DIN EN 1433

Beschreibung	Bestell-Nr.	Länge [mm]	Breite [mm]	Bauhöhe [mm]	kg/Stück
MEACRET LINE 200 Bordstein-Rinne mit unterbrochenem Schlitz, ohne Gefälle, Innenhöhe 220 mm, 4 m, Bordhöhe 12 cm rechts, E 600 *)	010741496	3995	450	620	1761,00
MEACRET LINE 200 Bordstein-Rinne mit unterbrochenem Schlitz, ohne Gefälle, Innenhöhe 240 mm, 4 m, Bordhöhe 12 cm links, E 600 *)	010741498	3995	450	620	1751,00
MEACRET LINE 200 Bordstein-Rinne mit unterbrochenem Schlitz, ohne Gefälle, Innenhöhe 240 mm, 4 m, Bordhöhe 12 cm rechts, E 600 *)	010741540	3995	450	620	1751,00
MEACRET LINE 200 Bordstein-Rinne mit unterbrochenem Schlitz, ohne Gefälle, Innenhöhe 260 mm, 4 m, Bordhöhe 12 cm links, E 600 *)	010741542	3995	450	620	1741,00
MEACRET LINE 200 Bordstein-Rinne mit unterbrochenem Schlitz, ohne Gefälle, Innenhöhe 260 mm, 4 m, Bordhöhe 12 cm rechts, E 600 *)	010741544	3995	450	620	1741,00
MEACRET LINE 200 Bordstein-Rinne mit unterbrochenem Schlitz, ohne Gefälle, Innenhöhe 280 mm, 4 m, Bordhöhe 12 cm links, E 600 *)	010741546	3995	450	620	1731,00
MEACRET LINE 200 Bordstein-Rinne mit unterbrochenem Schlitz, ohne Gefälle, Innenhöhe 280 mm, 4 m, Bordhöhe 12 cm rechts, E 600 *)	010741548	3995	450	620	1731,00
MEACRET LINE 200 Bordstein-Rinne mit unterbrochenem Schlitz, ohne Gefälle, Innenhöhe 300 mm, 4 m, Bordhöhe 12 cm links, E 600 *)	010741550	3995	450	620	1713,00
MEACRET LINE 200 Bordstein-Rinne mit unterbrochenem Schlitz, ohne Gefälle, Innenhöhe 300 mm, 4 m, Bordhöhe 12 cm rechts, E 600 *)	010741552	3995	450	620	1713,00

\*) Lieferzeit auf Anfrage.

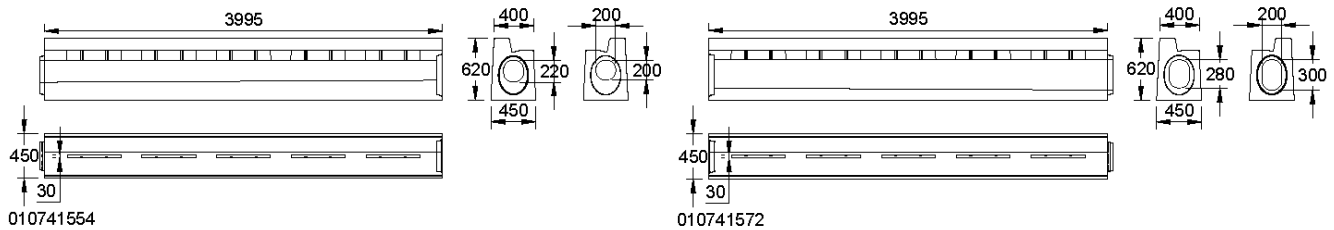
# MEACRET LINE 200 mit Bordstein

A 15, B 125, C 250, D 400, E 600      Nennweite 200

## MEACRET LINE 200 BORDSTEIN-RINNE

### BORDHÖHE 12 CM, MIT GEFÄLLE 0,5%

Entwässerungsrinne mit integriertem Bordstein zur Entwässerung von befestigten Flächen und zur Absicherung von Straße und Gehweg. Bordstein-Rinne mit unterbrochenem Schlitz (Schlitzweite 30 mm) und mit Gefälle 0,5%. Lichte Weite der Bordstein-Rinne 200 mm, Baubreite 450 mm, Höhe des Bordsteins 12 cm. Belastungsklassen A 15 bis E 600 gemäß DIN EN 1433. Belastbarkeit laut Angabe, bei Einbau gemäß den MEA-Einbauhinweisen.



## MEACRET LINE 200 BORDSTEIN-RINNEN MIT UNTERBROCHENEN SCHLITZ, BORDSTEIN 12 CM, INNENBREITE 200 MM, MIT GEFÄLLE 0,5%, BELASTUNGSKLASSE E 600 GEMÄß DIN EN 1433

Beschreibung	Bestell-Nr.	Länge [mm]	Breite [mm]	Bauhöhe [mm]	kg/Stück
MEACRET LINE 200 Bordstein-Rinne mit unterbrochenem Schlitz, mit Innengefälle 0,5%, Innenhöhe 200 bis 220 mm, 4 m, Bordhöhe 12 cm links, E 600 *)	010741554	3995	450	620	1899,00
MEACRET LINE 200 Bordstein-Rinne mit unterbrochenem Schlitz, mit Innengefälle 0,5%, Innenhöhe 200 bis 220 mm, 4 m, Bordhöhe 12 cm rechts, E 600 *)	010741556	3995	450	620	1899,00
MEACRET LINE 200 Bordstein-Rinne mit unterbrochenem Schlitz, mit Innengefälle 0,5%, Innenhöhe 220 bis 240 mm, 4 m, Bordhöhe 12 cm links, E 600 *)	010741558	3995	450	620	1855,00
MEACRET LINE 200 Bordstein-Rinne mit unterbrochenem Schlitz, mit Innengefälle 0,5%, Innenhöhe 220 bis 240 mm, 4 m, Bordhöhe 12 cm rechts, E 600 *)	010741560	3995	450	620	1855,00
MEACRET LINE 200 Bordstein-Rinne mit unterbrochenem Schlitz, mit Innengefälle 0,5%, Innenhöhe 240 bis 260 mm, 4 m, Bordhöhe 12 cm links, E 600 *)	010741562	3995	450	620	1808,00
MEACRET LINE 200 Bordstein-Rinne mit unterbrochenem Schlitz, mit Innengefälle 0,5%, Innenhöhe 240 bis 260 mm, 4 m, Bordhöhe 12 cm rechts, E 600 *)	010741564	3995	450	620	1808,00
MEACRET LINE 200 Bordstein-Rinne mit unterbrochenem Schlitz, mit Innengefälle 0,5%, Innenhöhe 260 bis 280 mm, 4 m, Bordhöhe 12 cm links, E 600 *)	010741566	3995	450	620	1765,00
MEACRET LINE 200 Bordstein-Rinne mit unterbrochenem Schlitz, mit Innengefälle 0,5%, Innenhöhe 260 bis 280 mm, 4 m, Bordhöhe 12 cm rechts, E 600 *)	010741568	3995	450	620	1765,00
MEACRET LINE 200 Bordstein-Rinne mit unterbrochenem Schlitz, mit Innengefälle 0,5%, Innenhöhe 280 bis 300 mm, 4 m, Bordhöhe 12 cm links, E 600 *)	010741570	3995	450	620	1721,00
MEACRET LINE 200 Bordstein-Rinne mit unterbrochenem Schlitz, mit Innengefälle 0,5%, Innenhöhe 280 bis 300 mm, 4 m, Bordhöhe 12 cm rechts, E 600 *)	010741572	3995	450	620	1721,00

\*) Lieferzeit auf Anfrage.



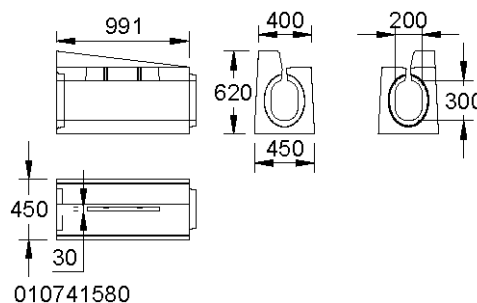
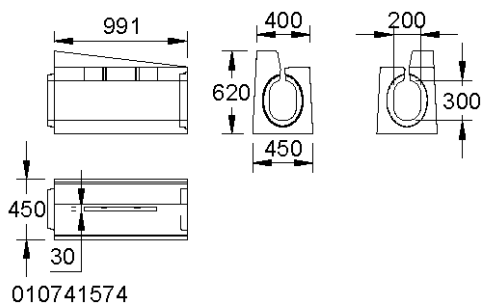
# MEACRET LINE 200 mit Bordstein

A 15, B 125, C 250, D 400, E 600 Nennweite 200

## MEACRET LINE 200 ABSENKELEMENT

### BORDHÖHE 12 CM, OHNE GEFÄLLE

Entwässerungsrinne als Absenkelement mit integriertem Bordstein zur Entwässerung von befestigten Flächen und zur Absicherung von Straße und Gehweg. Bordstein-Rinne mit unterbrochenem Schlitz (Schlitzweite 30 mm) und ohne Gefälle. Lichte Weite der Bordstein-Rinne 200 mm, Baubreite 450 mm, Höhe des Bordsteins 12 cm. Belastungsklassen A 15 bis E 600 gemäß DIN EN 1433. Belastbarkeit laut Angabe, bei Einbau gemäß den MEA-Einbauhinweisen.



## MEACRET LINE 200 ABSENKELEMENT MIT UNTERBROCHENEN SCHLITZ, BORDSTEIN 12 CM, INNENBREITE 200 MM, OHNE GEFÄLLE, BELASTUNGSKLASSE E 600 GEMÄß DIN EN 1433

Beschreibung	Bestell-Nr.	Länge [mm]	Breite [mm]	Bauhöhe [mm]	Höhe 2 [mm]	kg/Stück
MEACRET LINE 200 Absenkelement mit unterbrochenem Schlitz, ohne Gefälle, Innenhöhe 300 mm, 1 m, mit Bordstein 12-0 cm links, E 600 *)	010741574	991	450	620	500	367,00
MEACRET LINE 200 Absenkelement mit unterbrochenem Schlitz, ohne Gefälle, Innenhöhe 300 mm, 1 m, mit Bordstein 12-0 cm rechts, E 600 *)	010741576	991	450	620	500	367,00
MEACRET LINE 200 Absenkelement mit unterbrochenem Schlitz, ohne Gefälle, Innenhöhe 300 mm, 1 m, mit Bordstein 0-12 cm links, E 600 *)	010741578	991	450	500	620	367,00
MEACRET LINE 200 Absenkelement mit unterbrochenem Schlitz, ohne Gefälle, Innenhöhe 300 mm, 1 m, mit Bordstein 0-12 cm rechts, E 600 *)	010741580	991	450	500	620	367,00

\*) Lieferzeit auf Anfrage.

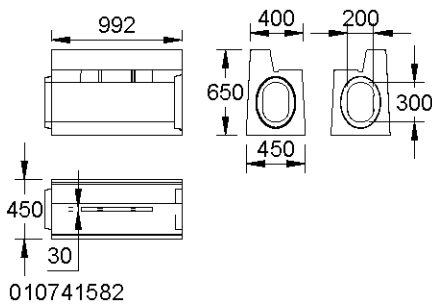
# MEACRET LINE 200 mit Bordstein

A 15, B 125, C 250, D 400, E 600 Nennweite 200

## MEACRET LINE 200 BORDSTEIN-RINNE

### BORDHÖHE 15 CM, OHNE GEFÄLLE

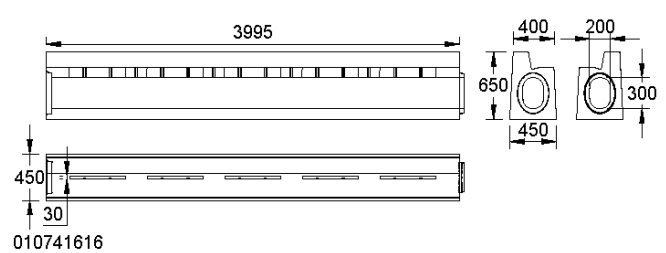
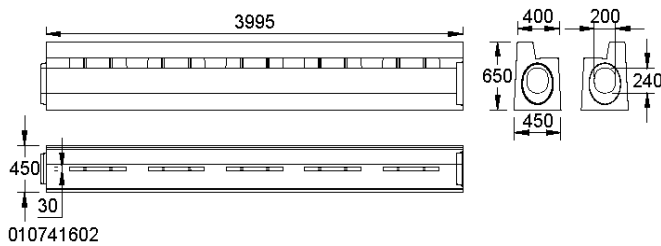
Entwässerungsrinne mit integriertem Bordstein zur Entwässerung von befestigten Flächen und zur Absicherung von Straße und Gehweg. Bordstein-Rinne mit unterbrochenem Schlitz (Schlitzweite 30 mm) und ohne Gefälle. Lichte Weite der Bordstein-Rinne 200 mm, Baubreite 450 mm, Höhe des Bordsteins 15 cm. Sonderlängen auf Anfrage. Belastungsklassen A 15 bis E 600 gemäß DIN EN 1433. Belastbarkeit laut Angabe, bei Einbau gemäß den MEA-Einbauhinweisen.



## MEACRET LINE 200 BORDSTEIN-RINNEN MIT UNTERBROCHENEN SCHLITZ, BORDSTEIN 15 CM, INNENBREITE 200 MM, OHNE GEFÄLLE, BELASTUNGSKLASSE E 600 GEMÄß DIN EN 1433

Beschreibung	Bestell-Nr.	Länge [mm]	Breite [mm]	Bauhöhe [mm]	kg/Stück
MEACRET LINE 200 Bordstein-Rinne mit unterbrochenem Schlitz, ohne Gefälle, Innenhöhe 300 mm, 1 m, Bordhöhe 15 cm links, E 600 *)	010741582	992	450	650	483,00
MEACRET LINE 200 Bordstein-Rinne mit unterbrochenem Schlitz, ohne Gefälle, Innenhöhe 300 mm, 1 m, Bordhöhe 15 cm rechts, E 600 *)	010741584	992	450	650	483,00
MEACRET LINE 200 Bordstein-Rinne mit unterbrochenem Schlitz, ohne Gefälle, Innenhöhe 300 mm, 2 m, Bordhöhe 15 cm links, E 600 *)	010741586	1993	450	650	866,00
MEACRET LINE 200 Bordstein-Rinne mit unterbrochenem Schlitz, ohne Gefälle, Innenhöhe 300 mm, 2 m, Bordhöhe 15 cm rechts, E 600 *)	010741588	1993	450	650	866,00
MEACRET LINE 200 Bordstein-Rinne mit unterbrochenem Schlitz, ohne Gefälle, Innenhöhe 300 mm, 3 m, Bordhöhe 15 cm links, E 600 *)	010741590	2994	450	650	1289,00
MEACRET LINE 200 Bordstein-Rinne mit unterbrochenem Schlitz, ohne Gefälle, Innenhöhe 300 mm, 3 m, Bordhöhe 15 cm rechts, E 600 *)	010741592	2994	450	650	1289,00
MEACRET LINE 200 Bordstein-Rinne mit unterbrochenem Schlitz, ohne Gefälle, Innenhöhe 200 mm, 4 m, Bordhöhe 15 cm links, E 600 *)	010741594	3995	450	650	1820,00
MEACRET LINE 200 Bordstein-Rinne mit unterbrochenem Schlitz, ohne Gefälle, Innenhöhe 200 mm, 4 m, Bordhöhe 15 cm rechts, E 600 *)	010741596	3995	450	650	1820,00
MEACRET LINE 200 Bordstein-Rinne mit unterbrochenem Schlitz, ohne Gefälle, Innenhöhe 220 mm, 4 m, Bordhöhe 15 cm links, E 600 *)	010741598	3995	450	650	1810,00
MEACRET LINE 200 Bordstein-Rinne mit unterbrochenem Schlitz, ohne Gefälle, Innenhöhe 220 mm, 4 m, Bordhöhe 15 cm rechts, E 600 *)	010741600	3995	450	650	1810,00

\*) Lieferzeit auf Anfrage.



**MEACRET LINE 200 BORDSTEIN-RINNEN MIT UNTERBROCHENEN SCHLITZ, BORDSTEIN 15 CM, INNENBREITE 200 MM, OHNE GEFÄLLE, BELASTUNGSKLASSE E 600 GEMÄß DIN EN 1433**

Beschreibung	Bestell-Nr.	Länge [mm]	Breite [mm]	Bauhöhe [mm]	kg/Stück
MEACRET LINE 200 Bordstein-Rinne mit unterbrochenem Schlitz, ohne Gefälle, Innenhöhe 240 mm, 4 m, Bordhöhe 15 cm links, E 600 *)	010741602	3995	450	650	1800,00
MEACRET LINE 200 Bordstein-Rinne mit unterbrochenem Schlitz, ohne Gefälle, Innenhöhe 240 mm, 4 m, Bordhöhe 15 cm rechts, E 600 *)	010741604	3995	450	650	1800,00
MEACRET LINE 200 Bordstein-Rinne mit unterbrochenem Schlitz, ohne Gefälle, Innenhöhe 260 mm, 4 m, Bordhöhe 15 cm links, E 600 *)	010741606	3995	450	650	1790,00
MEACRET LINE 200 Bordstein-Rinne mit unterbrochenem Schlitz, ohne Gefälle, Innenhöhe 260 mm, 4 m, Bordhöhe 15 cm rechts, E 600 *)	010741608	3995	450	650	1790,00
MEACRET LINE 200 Bordstein-Rinne mit unterbrochenem Schlitz, ohne Gefälle, Innenhöhe 280 mm, 4 m, Bordhöhe 15 cm links, E 600 *)	010741610	3995	450	650	1780,00
MEACRET LINE 200 Bordstein-Rinne mit unterbrochenem Schlitz, ohne Gefälle, Innenhöhe 280 mm, 4 m, Bordhöhe 15 cm rechts, E 600 *)	010741612	3995	450	650	1780,00
MEACRET LINE 200 Bordstein-Rinne mit unterbrochenem Schlitz, ohne Gefälle, Innenhöhe 300 mm, 4 m, Bordhöhe 15 cm links, E 600 *)	010741614	3995	450	650	1763,00
MEACRET LINE 200 Bordstein-Rinne mit unterbrochenem Schlitz, ohne Gefälle, Innenhöhe 300 mm, 4 m, Bordhöhe 15 cm rechts, E 600 *)	010741616	3995	450	650	1763,00

\*) Lieferzeit auf Anfrage.

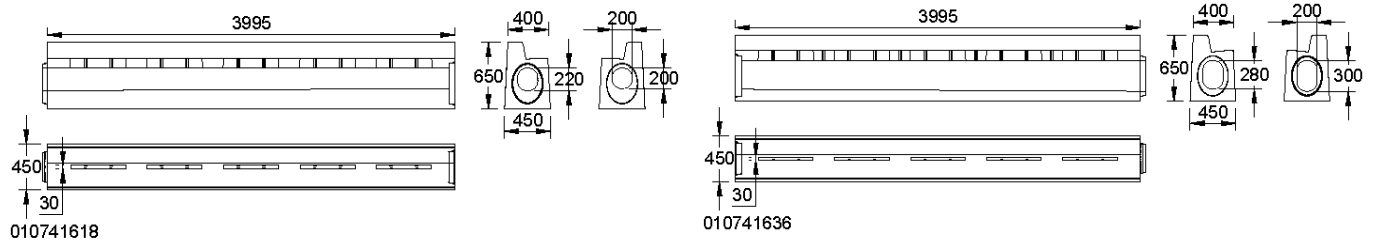
# MEACRET LINE 200 mit Bordstein

A 15, B 125, C 250, D 400, E 600 Nennweite 200

## MEACRET LINE 200 BORDSTEIN-RINNE

### BORDHÖHE 15 CM, MIT GEFÄLLE 0,5%

Entwässerungsrinne mit integriertem Bordstein zur Entwässerung von befestigten Flächen und zur Absicherung von Straße und Gehweg. Bordstein-Rinne mit unterbrochenem Schlitz (Schlitzweite 30 mm) und mit Gefälle 0,5%. Lichte Weite der Bordstein-Rinne 200 mm, Baubreite 450 mm, Höhe des Bordsteins 15 cm. Belastungsklassen A 15 bis E 600 gemäß DIN EN 1433. Belastbarkeit laut Angabe, bei Einbau gemäß den MEA-Einbauhinweisen.



## MEACRET LINE 200 BORDSTEIN-RINNEN MIT UNTERBROCHENEN SCHLITZ, BORDSTEIN 15 CM, INNENBREITE 200 MM, MIT GEFÄLLE 0,5%, BELASTUNGSKLASSE E 600 GEMÄß DIN EN 1433

Beschreibung	Bestell-Nr.	Länge [mm]	Breite [mm]	Bauhöhe [mm]	kg/Stück
MEACRET LINE 200 Bordstein-Rinne mit unterbrochenem Schlitz, mit Innengefälle 0,5%, Innenhöhe 200 bis 220 mm, 4 m, Bordhöhe 15 cm links, E 600 *)	010741618	3995	450	650	1954,00
MEACRET LINE 200 Bordstein-Rinne mit unterbrochenem Schlitz, mit Innengefälle 0,5%, Innenhöhe 200 bis 220 mm, 4 m, Bordhöhe 15 cm rechts, E 600 *)	010741620	3995	450	650	1954,00
MEACRET LINE 200 Bordstein-Rinne mit unterbrochenem Schlitz, mit Innengefälle 0,5%, Innenhöhe 220 bis 240 mm, 4 m, Bordhöhe 15 cm links, E 600 *)	010741622	3995	450	650	1909,00
MEACRET LINE 200 Bordstein-Rinne mit unterbrochenem Schlitz, mit Innengefälle 0,5%, Innenhöhe 220 bis 240 mm, 4 m, Bordhöhe 15 cm rechts, E 600 *)	010741624	3995	450	650	1909,00
MEACRET LINE 200 Bordstein-Rinne mit unterbrochenem Schlitz, mit Innengefälle 0,5%, Innenhöhe 240 bis 260 mm, 4 m, Bordhöhe 15 cm links, E 600 *)	010741626	3995	450	650	1860,00
MEACRET LINE 200 Bordstein-Rinne mit unterbrochenem Schlitz, mit Innengefälle 0,5%, Innenhöhe 240 bis 260 mm, 4 m, Bordhöhe 15 cm rechts, E 600 *)	010741628	3995	450	650	1860,00
MEACRET LINE 200 Bordstein-Rinne mit unterbrochenem Schlitz, mit Innengefälle 0,5%, Innenhöhe 260 bis 280 mm, 4 m, Bordhöhe 15 cm links, E 600 *)	010741630	3995	450	650	1816,00
MEACRET LINE 200 Bordstein-Rinne mit unterbrochenem Schlitz, mit Innengefälle 0,5%, Innenhöhe 260 bis 280 mm, 4 m, Bordhöhe 15 cm rechts, E 600 *)	010741632	3995	450	650	1816,00
MEACRET LINE 200 Bordstein-Rinne mit unterbrochenem Schlitz, mit Innengefälle 0,5%, Innenhöhe 280 bis 300 mm, 4 m, Bordhöhe 15 cm links, E 600 *)	010741634	3995	450	650	1770,00
MEACRET LINE 200 Bordstein-Rinne mit unterbrochenem Schlitz, mit Innengefälle 0,5%, Innenhöhe 280 bis 300 mm, 4 m, Bordhöhe 15 cm rechts, E 600 *)	010741636	3995	450	650	1770,00

\*) Lieferzeit auf Anfrage.

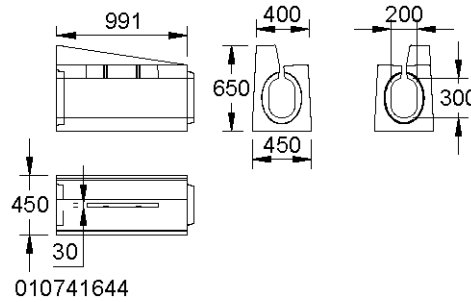
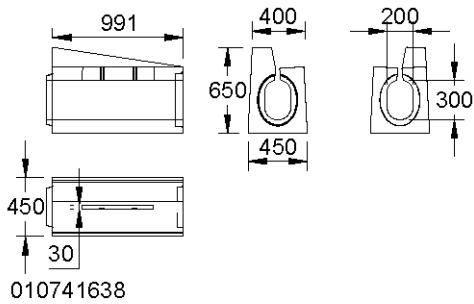
# MEACRET LINE 200 mit Bordstein

A 15, B 125, C 250, D 400, E 600 Nennweite 200

## MEACRET LINE 200 ABSENKELEMENT

### BORDHÖHE 15 CM, OHNE GEFÄLLE

Entwässerungsrinne als Absenkelement mit integriertem Bordstein zur Entwässerung von befestigten Flächen und zur Absicherung von Straße und Gehweg. Bordstein-Rinne mit unterbrochenem Schlitz (Schlitzweite 30 mm) und ohne Gefälle. Lichte Weite der Bordstein-Rinne 200 mm, Baubreite 450 mm, Höhe des Bordsteins 15 cm. Belastungsklassen A 15 bis E 600 gemäß DIN EN 1433. Belastbarkeit laut Angabe, bei Einbau gemäß den MEA-Einbauhinweisen.



## MEACRET LINE 200 ABSENKELEMENT MIT UNTERBROCHENEN SCHLITZ, BORDSTEIN 15 CM, INNENBREITE 200 MM, OHNE GEFÄLLE, BELASTUNGSKLASSE E 600 GEMÄß DIN EN 1433

Beschreibung	Bestell-Nr.	Länge [mm]	Breite [mm]	Bauhöhe [mm]	Höhe 2 [mm]	kg/Stück
MEACRET LINE 200 Absenkelement mit unterbrochenem Schlitz, ohne Gefälle, Innenhöhe 300 mm, 1 m, mit Bordstein 15-0 cm links, E 600 *)	010741638	991	450	650	500	377,00
MEACRET LINE 200 Absenkelement mit unterbrochenem Schlitz, ohne Gefälle, Innenhöhe 300 mm, 1 m, mit Bordstein 15-0 cm rechts, E 600 *)	010741640	991	450	650	500	377,00
MEACRET LINE 200 Absenkelement mit unterbrochenem Schlitz, ohne Gefälle, Innenhöhe 300 mm, 1 m, mit Bordstein 0-15 cm links, E 600 *)	010741642	991	450	500	650	377,00
MEACRET LINE 200 Absenkelement mit unterbrochenem Schlitz, ohne Gefälle, Innenhöhe 300 mm, 1 m, mit Bordstein 0-15 cm rechts, E 600 *)	010741644	991	450	500	650	377,00

\*) Lieferzeit auf Anfrage.

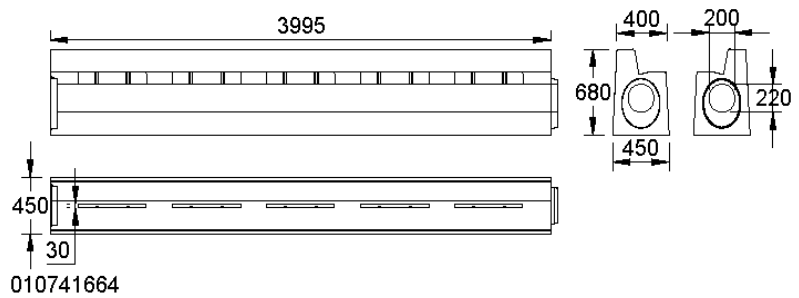
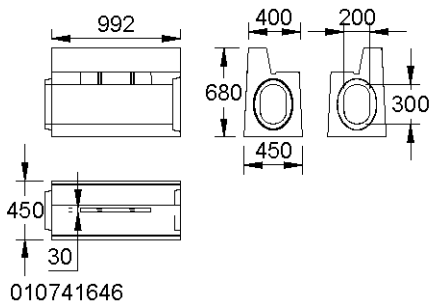
# MEACRET LINE 200 mit Bordstein

A 15, B 125, C 250, D 400, E 600      Nennweite 200

## MEACRET LINE 200 BORDSTEIN-RINNE

### BORDHÖHE 18 CM, OHNE GEFÄLLE

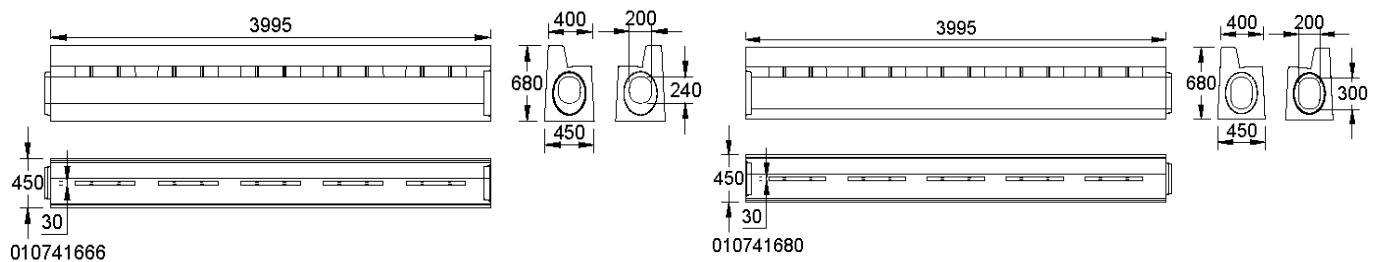
Entwässerungsrinne mit integriertem Bordstein zur Entwässerung von befestigten Flächen und zur Absicherung von Straße und Gehweg. Bordstein-Rinne mit unterbrochenem Schlitz (Schlitzweite 30 mm) und ohne Gefälle. Lichte Weite der Bordstein-Rinne 200 mm, Baubreite 450 mm, Höhe des Bordsteins 18 cm. Sonderlängen auf Anfrage. Belastungsklassen A 15 bis E 600 gemäß DIN EN 1433. Belastbarkeit laut Angabe, bei Einbau gemäß den MEA-Einbauhinweisen.



## MEACRET LINE 200 BORDSTEIN-RINNEN MIT UNTERBROCHENEN SCHLITZ, BORDSTEIN 18 CM, INNENBREITE 200 MM, OHNE GEFÄLLE, BELASTUNGSKLASSE E 600 GEMÄß DIN EN 1433

Beschreibung	Bestell-Nr.	Länge [mm]	Breite [mm]	Bauhöhe [mm]	kg/Stück
MEACRET LINE 200 Bordstein-Rinne mit unterbrochenem Schlitz, ohne Gefälle, Innenhöhe 300 mm, 1 m, Bordhöhe 18 cm links, E 600 *)	010741646	992	450	680	450,00
MEACRET LINE 200 Bordstein-Rinne mit unterbrochenem Schlitz, ohne Gefälle, Innenhöhe 300 mm, 1 m, Bordhöhe 18 cm rechts, E 600 *)	010741648	992	450	680	450,00
MEACRET LINE 200 Bordstein-Rinne mit unterbrochenem Schlitz, ohne Gefälle, Innenhöhe 300 mm, 2 m, Bordhöhe 18 cm links, E 600 *)	010741650	1993	450	680	889,00
MEACRET LINE 200 Bordstein-Rinne mit unterbrochenem Schlitz, ohne Gefälle, Innenhöhe 300 mm, 2 m, Bordhöhe 18 cm rechts, E 600 *)	010741652	1993	450	680	889,00
MEACRET LINE 200 Bordstein-Rinne mit unterbrochenem Schlitz, ohne Gefälle, Innenhöhe 300 mm, 3 m, Bordhöhe 18 cm links, E 600 *)	010741654	2994	450	680	1324,00
MEACRET LINE 200 Bordstein-Rinne mit unterbrochenem Schlitz, ohne Gefälle, Innenhöhe 300 mm, 3 m, Bordhöhe 18 cm rechts, E 600 *)	010741656	2994	450	680	1324,00
MEACRET LINE 200 Bordstein-Rinne mit unterbrochenem Schlitz, ohne Gefälle, Innenhöhe 200 mm, 4 m, Bordhöhe 18 cm links, E 600 *)	010741658	3995	450	680	1870,00
MEACRET LINE 200 Bordstein-Rinne mit unterbrochenem Schlitz, ohne Gefälle, Innenhöhe 200 mm, 4 m, Bordhöhe 18 cm rechts, E 600 *)	010741660	3995	450	680	1870,00
MEACRET LINE 200 Bordstein-Rinne mit unterbrochenem Schlitz, ohne Gefälle, Innenhöhe 220 mm, 4 m, Bordhöhe 18 cm links, E 600 *)	010741662	3995	450	680	1860,00
MEACRET LINE 200 Bordstein-Rinne mit unterbrochenem Schlitz, ohne Gefälle, Innenhöhe 220 mm, 4 m, Bordhöhe 18 cm rechts, E 600 *)	010741664	3995	450	680	1860,00

\*) Lieferzeit auf Anfrage.



**MEACRET LINE 200 BORDSTEIN-RINNEN MIT UNTERBROCHENEN SCHLITZ, BORDSTEIN 18 CM, INNENBREITE 200 MM, OHNE GEFÄLLE, BELASTUNGSKLASSE E 600 GEMÄß DIN EN 1433**

Beschreibung	Bestell-Nr.	Länge [mm]	Breite [mm]	Bauhöhe [mm]	kg/Stück
MEACRET LINE 200 Bordstein-Rinne mit unterbrochenem Schlitz, ohne Gefälle, Innenhöhe 240 mm, 4 m, Bordhöhe 18 cm links, E 600 *)	010741666	3995	450	680	1850,00
MEACRET LINE 200 Bordstein-Rinne mit unterbrochenem Schlitz, ohne Gefälle, Innenhöhe 240 mm, 4 m, Bordhöhe 18 cm rechts, E 600 *)	010741668	3995	450	680	1850,00
MEACRET LINE 200 Bordstein-Rinne mit unterbrochenem Schlitz, ohne Gefälle, Innenhöhe 260 mm, 4 m, Bordhöhe 18 cm links, E 600 *)	010741670	3995	450	680	1840,00
MEACRET LINE 200 Bordstein-Rinne mit unterbrochenem Schlitz, ohne Gefälle, Innenhöhe 260 mm, 4 m, Bordhöhe 18 cm rechts, E 600 *)	010741672	3995	450	680	1840,00
MEACRET LINE 200 Bordstein-Rinne mit unterbrochenem Schlitz, ohne Gefälle, Innenhöhe 280 mm, 4 m, Bordhöhe 18 cm links, E 600 *)	010741674	3995	450	680	1830,00
MEACRET LINE 200 Bordstein-Rinne mit unterbrochenem Schlitz, ohne Gefälle, Innenhöhe 280 mm, 4 m, Bordhöhe 18 cm rechts, E 600 *)	010741676	3995	450	680	1830,00
MEACRET LINE 200 Bordstein-Rinne mit unterbrochenem Schlitz, ohne Gefälle, Innenhöhe 300 mm, 4 m, Bordhöhe 18 cm links, E 600 *)	010741678	3995	450	680	1814,00
MEACRET LINE 200 Bordstein-Rinne mit unterbrochenem Schlitz, ohne Gefälle, Innenhöhe 300 mm, 4 m, Bordhöhe 18 cm rechts, E 600 *)	010741680	3995	450	680	1814,00

\*) Lieferzeit auf Anfrage.

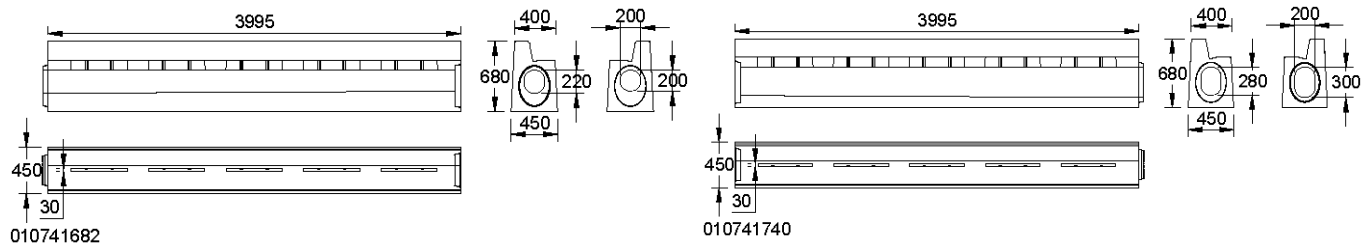
# MEACRET LINE 200 mit Bordstein

A 15, B 125, C 250, D 400, E 600 Nennweite 200

## MEACRET LINE 200 BORDSTEIN-RINNE

### BORDHÖHE 18 CM, MIT GEFÄLLE 0,5%

Entwässerungsrinne mit integriertem Bordstein zur Entwässerung von befestigten Flächen und zur Absicherung von Straße und Gehweg. Bordstein-Rinne mit unterbrochenem Schlitz (Schlitzweite 30 mm) und mit Gefälle 0,5%. Lichte Weite der Bordstein-Rinne 200 mm, Baubreite 450 mm, Höhe des Bordsteins 18 cm. Belastungsklassen A 15 bis E 600 gemäß DIN EN 1433. Belastbarkeit laut Angabe, bei Einbau gemäß den MEA-Einbauhinweisen.



## MEACRET LINE 200 BORDSTEIN-RINNEN MIT UNTERBROCHENEN SCHLITZ, BORDSTEIN 18 CM, INNENBREITE 200 MM, MIT GEFÄLLE 0,5%, BELASTUNGSKLASSE E 600 GEMÄß DIN EN 1433

Beschreibung	Bestell-Nr.	Länge [mm]	Breite [mm]	Bauhöhe [mm]	kg/Stück
MEACRET LINE 200 Bordstein-Rinne mit unterbrochenem Schlitz, mit Innengefälle 0,5%, Innenhöhe 200 bis 220 mm, 4 m, Bordhöhe 18 cm links, E 600 *)	010741682	3995	450	680	2008,00
MEACRET LINE 200 Bordstein-Rinne mit unterbrochenem Schlitz, mit Innengefälle 0,5%, Innenhöhe 200 bis 220 mm, 4 m, Bordhöhe 18 cm rechts, E 600 *)	010741684	3995	450	680	2008,00
MEACRET LINE 200 Bordstein-Rinne mit unterbrochenem Schlitz, mit Innengefälle 0,5%, Innenhöhe 220 bis 240 mm, 4 m, Bordhöhe 18 cm links, E 600 *)	010741686	3995	450	680	1962,00
MEACRET LINE 200 Bordstein-Rinne mit unterbrochenem Schlitz, mit Innengefälle 0,5%, Innenhöhe 220 bis 240 mm, 4 m, Bordhöhe 18 cm rechts, E 600 *)	010741688	3995	450	680	1962,00
MEACRET LINE 200 Bordstein-Rinne mit unterbrochenem Schlitz, mit Innengefälle 0,5%, Innenhöhe 240 bis 260 mm, 4 m, Bordhöhe 18 cm links, E 600 *)	010741690	3995	450	680	1912,00
MEACRET LINE 200 Bordstein-Rinne mit unterbrochenem Schlitz, mit Innengefälle 0,5%, Innenhöhe 240 bis 260 mm, 4 m, Bordhöhe 18 cm rechts, E 600 *)	010741692	3995	450	680	1912,00
MEACRET LINE 200 Bordstein-Rinne mit unterbrochenem Schlitz, mit Innengefälle 0,5%, Innenhöhe 260 bis 280 mm, 4 m, Bordhöhe 18 cm links, E 600 *)	010741694	3995	450	680	1867,00
MEACRET LINE 200 Bordstein-Rinne mit unterbrochenem Schlitz, mit Innengefälle 0,5%, Innenhöhe 260 bis 280 mm, 4 m, Bordhöhe 18 cm rechts, E 600 *)	010741696	3995	450	680	1867,00
MEACRET LINE 200 Bordstein-Rinne mit unterbrochenem Schlitz, mit Innengefälle 0,5%, Innenhöhe 280 bis 300 mm, 4 m, Bordhöhe 18 cm links, E 600 *)	010741698	3995	450	680	1820,00
MEACRET LINE 200 Bordstein-Rinne mit unterbrochenem Schlitz, mit Innengefälle 0,5%, Innenhöhe 280 bis 300 mm, 4 m, Bordhöhe 18 cm rechts, E 600 *)	010741740	3995	450	680	1820,00

\*) Lieferzeit auf Anfrage.



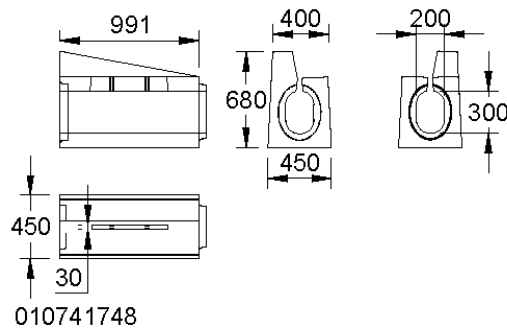
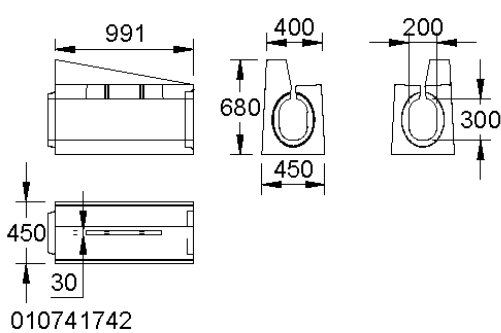
# MEACRET LINE 200 mit Bordstein

A 15, B 125, C 250, D 400, E 600 Nennweite 200

## MEACRET LINE 200 ABSENKELEMENT

### BORDHÖHE 18 CM, OHNE GEFÄLLE

Entwässerungsrinne als Absenkelement mit integriertem Bordstein zur Entwässerung von befestigten Flächen und zur Absicherung von Straße und Gehweg. Bordstein-Rinne mit unterbrochenem Schlitz (Schlitzweite 30 mm) und ohne Gefälle. Lichte Weite der Bordstein-Rinne 200 mm, Baubreite 450 mm, Höhe des Bordsteins 18 cm. Belastungsklassen A 15 bis E 600 gemäß DIN EN 1433. Belastbarkeit laut Angabe, bei Einbau gemäß den MEA-Einbauhinweisen.

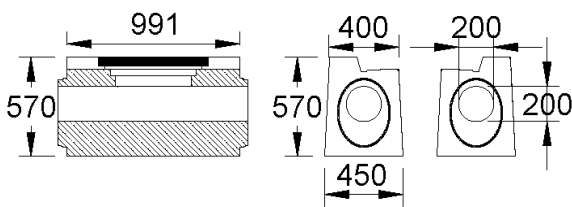


## MEACRET LINE 200 ABSENKELEMENT MIT UNTERBROCHENEN SCHLITZ, BORDSTEIN 18 CM, INNENBREITE 200 MM, OHNE GEFÄLLE, BELASTUNGSKLASSE E 600 GEMÄß DIN EN 1433

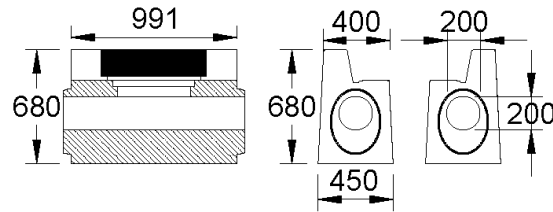
Beschreibung	Bestell-Nr.	Länge [mm]	Breite [mm]	Bauhöhe [mm]	Höhe 2 [mm]	kg/Stück
MEACRET LINE 200 Absenkelement mit unterbrochenem Schlitz, ohne Gefälle, Innenhöhe 300 mm, 1 m, mit Bordstein 18-0 cm links, E 600 *)	010741742	991	450	680	500	383,00
MEACRET LINE 200 Absenkelement mit unterbrochenem Schlitz, ohne Gefälle, Innenhöhe 300 mm, 1 m, mit Bordstein 18-0 cm rechts, E 600 *)	010741744	991	450	680	500	383,00
MEACRET LINE 200 Absenkelement mit unterbrochenem Schlitz, ohne Gefälle, Innenhöhe 300 mm, 1 m, mit Bordstein 0-18 cm links, E 600 *)	010741746	991	450	500	680	383,00
MEACRET LINE 200 Absenkelement mit unterbrochenem Schlitz, ohne Gefälle, Innenhöhe 300 mm, 1 m, mit Bordstein 0-18 cm rechts, E 600 *)	010741748	991	450	500	680	383,00

\*) Lieferzeit auf Anfrage.

**MEACRET LINE 200 ZUBEHÖR**



010741750

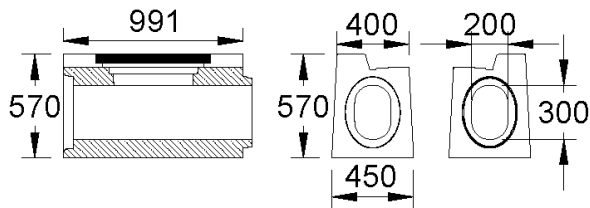


010741764

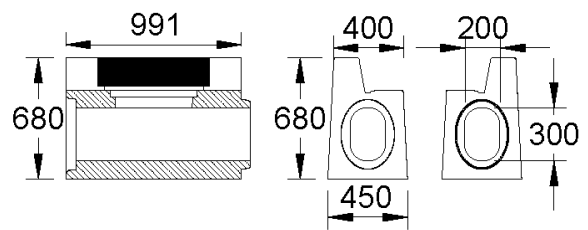
**MEACRET LINE 200 KERB REVISIONSELEMENT INKL. GUSS-STEGROST, MIT FEDER-FEDER-VERBINDUNG, INNENBREITE 200 MM, BELASTUNGSKLASSE E 600/F 900 GEMÄß DIN EN 1433**

Beschreibung	Bestell-Nr.	Länge [mm]	Breite [mm]	Bauhöhe [mm]	kg/Stück
MEACRET LINE 200 Revisionselement Centre, Innenhöhe 200 mm, Feder-Feder-Verbindung, mit Bordstein 7 cm links, inkl. Gussstegrost E 600/F 900 *)	010741750	992	450	570	420,00
MEACRET LINE 200 Revisionselement Centre, Innenhöhe 200 mm, Feder-Feder-Verbindung, mit Bordstein 7 cm rechts, inkl. Gussstegrost E 600/F 900 *)	010741752	992	450	570	420,00
MEACRET LINE 200 Revisionselement Centre, Innenhöhe 200 mm, Feder-Feder-Verbindung, mit Bordstein 12 cm links, inkl. Gussstegrost E 600/F 900 *)	010741754	992	450	620	428,00
MEACRET LINE 200 Revisionselement Centre, Innenhöhe 200 mm, Feder-Feder-Verbindung, mit Bordstein 12 cm rechts, inkl. Gussstegrost E 600/F 900 *)	010741756	992	450	620	428,00
MEACRET LINE 200 Revisionselement Centre, Innenhöhe 200 mm, Feder-Feder-Verbindung, mit Bordstein 15 cm links, inkl. Gussstegrost E 600/F 900 *)	010741758	992	450	650	386,00
MEACRET LINE 200 Revisionselement Centre, Innenhöhe 200 mm, Feder-Feder-Verbindung, mit Bordstein 15 cm rechts, inkl. Gussstegrost E 600/F 900 *)	010741760	992	450	650	386,00
MEACRET LINE 200 Revisionselement Centre, Innenhöhe 200 mm, Feder-Feder-Verbindung, mit Bordstein 18 cm links, inkl. Gussstegrost E 600/F 900 *)	010741762	992	450	680	390,00
MEACRET LINE 200 Revisionselement Centre, Innenhöhe 200 mm, Feder-Feder-Verbindung, mit Bordstein 18 cm rechts, inkl. Gussstegrost E 600/F 900 *)	010741764	992	450	680	390,00

\*) Lieferzeit auf Anfrage.



010741766



010741780

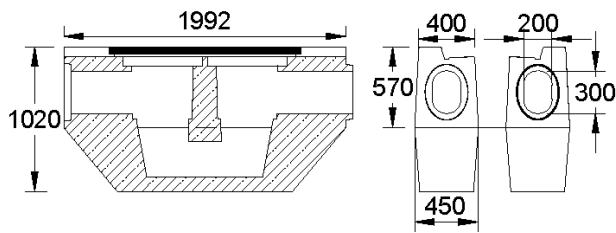
**MEACRET LINE 200 KERB REVISIONSELEMENT INKL. GUSS-STEGRÖST, MIT FEDER-NUT-VERBINDUNG, INNENBREITE 200 MM, BELASTUNGSKLASSE E 600/F 900 GEMÄß DIN EN 1433**

Beschreibung	Bestell-Nr.	Länge [mm]	Breite [mm]	Bauhöhe [mm]	kg/Stück
MEACRET LINE 200 Revisionselement Basic, Innenhöhe 300 mm, Feder-Nut-Verbindung, mit Bordstein 7 cm links, inkl. Gussstegrost E 600/F 900 *)	010741766	992	450	570	365,00
MEACRET LINE 200 Revisionselement Basic, Innenhöhe 300 mm, Feder-Nut-Verbindung, mit Bordstein 7 cm rechts, inkl. Gussstegrost E 600/F 900 *)	010741768	992	450	570	365,00
MEACRET LINE 200 Revisionselement Basic, Innenhöhe 300 mm, Feder-Nut-Verbindung, mit Bordstein 12 cm links, inkl. Gussstegrost E 600/F 900 *)	010741770	992	450	620	375,00
MEACRET LINE 200 Revisionselement Basic, Innenhöhe 300 mm, Feder-Nut-Verbindung, mit Bordstein 12 cm rechts, inkl. Gussstegrost E 600/F 900 *)	010741772	992	450	620	375,00
MEACRET LINE 200 Revisionselement Basic, Innenhöhe 300 mm, Feder-Nut-Verbindung, mit Bordstein 15 cm links, inkl. Gussstegrost E 600/F 900 *)	010741774	992	450	650	386,00
MEACRET LINE 200 Revisionselement Basic, Innenhöhe 300 mm, Feder-Nut-Verbindung, mit Bordstein 15 cm rechts, inkl. Gussstegrost E 600/F 900 *)	010741776	992	450	650	386,00
MEACRET LINE 200 Revisionselement Basic, Innenhöhe 300 mm, Feder-Nut-Verbindung, mit Bordstein 18 cm links, inkl. Gussstegrost E 600/F 900 *)	010741778	992	450	680	390,00
MEACRET LINE 200 Revisionselement Basic, Innenhöhe 300 mm, Feder-Nut-Verbindung, mit Bordstein 18 cm rechts, inkl. Gussstegrost E 600/F 900 *)	010741780	992	450	680	390,00

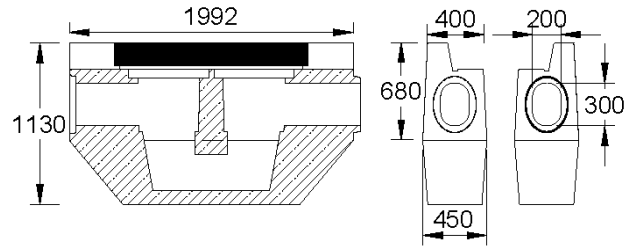
\*) Lieferzeit auf Anfrage.

# MEACRET LINE 200 mit Bordstein

A 15, B 125, C 250, D 400, E 600 Nennweite 200



010741782

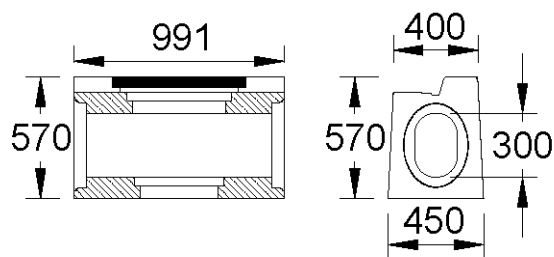


010741796

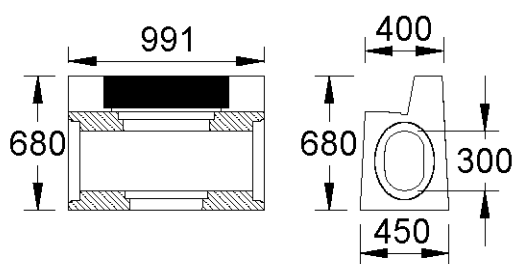
## MEACRET LINE 200 KERB DWS TAUCHWANDSCHACHT, MIT BORDSTEIN, INKL. GUSSABDECKUNG, INNENBREITE 200 MM, BELASTUNGSKLASSE E 600/F 900 GEMÄß DIN EN 1433

Beschreibung	Bestell-Nr.	Länge [mm]	Breite [mm]	Bauhöhe [mm]	kg/Stück
MEACRET LINE 200 DWS Tauchwandschacht, Innenhöhe 300 mm, selbsterlöschend, mit Bordstein 7 cm links, 2 m, E 600/F 900 *)	010741782	1992	450	1020	1106,00
MEACRET LINE 200 DWS Tauchwandschacht, Innenhöhe 300 mm, selbsterlöschend, mit Bordstein 7 cm rechts, 2 m, E 600/F 900 *)	010741784	1992	450	1020	1106,00
MEACRET LINE 200 DWS Tauchwandschacht, Innenhöhe 300 mm, selbsterlöschend, mit Bordstein 12 cm links, 2 m, E 600/F 900 *)	010741786	1992	450	1070	1115,00
MEACRET LINE 200 DWS Tauchwandschacht, Innenhöhe 300 mm, selbsterlöschend, mit Bordstein 12 cm rechts, 2 m, E 600/F 900 *)	010741788	1992	450	1070	1115,00
MEACRET LINE 200 DWS Tauchwandschacht, Innenhöhe 300 mm, selbsterlöschend, mit Bordstein 15 cm links, 2 m, E 600/F 900 *)	010741790	1992	450	1100	1126,00
MEACRET LINE 200 DWS Tauchwandschacht, Innenhöhe 300 mm, selbsterlöschend, mit Bordstein 15 cm rechts, 2 m, E 600/F 900 *)	010741792	1992	450	1100	1126,00
MEACRET LINE 200 DWS Tauchwandschacht, Innenhöhe 300 mm, selbsterlöschend, mit Bordstein 18 cm links, 2 m, E 600/F 900 *)	010741794	1992	450	1130	1137,00
MEACRET LINE 200 DWS Tauchwandschacht, Innenhöhe 300 mm, selbsterlöschend, mit Bordstein 18 cm rechts, 2 m, E 600/F 900 *)	010741796	1992	450	1130	1137,00

\*) Lieferzeit auf Anfrage.



010741798



010741812

**MEACRET LINE 200 EINLAUFKASTEN OBERTEILE MIT BORDSTEIN INKL. GUSS-STEGROST, FÜR NUT-NUT-VERBINDUNG, INNENBREITE 200 MM, BELASTUNGSKLASSE E 600/F 900 GEMÄß DIN EN 1433**

Beschreibung	Bestell-Nr.	Länge [mm]	Breite [mm]	Bauhöhe [mm]	kg/Stück
MEACRET LINE 200 Sinkkastenoberteil mit Bordstein 7 cm links, Innenhöhe 300 mm, Nut-Nut-Verbindung, 1 m, inkl. Schlammeimer klein und Gussstegrost E 600/F 900 *)	010741798	991	450	570	275,00
MEACRET LINE 200 Sinkkastenoberteil mit Bordstein 7 cm rechts, Innenhöhe 300 mm, Nut-Nut-Verbindung, 1 m, inkl. Schlammeimer klein und Gussstegrost E 600/F 900 *)	010741800	991	450	570	275,00
MEACRET LINE 200 Sinkkastenoberteil mit Bordstein 12 cm links, Innenhöhe 300 mm, Nut-Nut-Verbindung, 1 m, inkl. Schlammeimer klein und Gussstegrost E 600/F 900 *)	010741802	991	450	620	283,00
MEACRET LINE 200 Sinkkastenoberteil mit Bordstein 12 cm rechts, Innenhöhe 300 mm, Nut-Nut-Verbindung, 1 m, inkl. Schlammeimer klein und Gussstegrost E 600/F 900 *)	010741804	991	450	620	283,00
MEACRET LINE 200 Sinkkastenoberteil mit Bordstein 15 cm links, Innenhöhe 300 mm, Nut-Nut-Verbindung, 1 m, inkl. Schlammeimer klein und Gussstegrost E 600/F 900 *)	010741806	991	450	650	288,00
MEACRET LINE 200 Sinkkastenoberteil mit Bordstein 15 cm rechts, Innenhöhe 300 mm, Nut-Nut-Verbindung, 1 m, inkl. Schlammeimer klein und Gussstegrost E 600/F 900 *)	010741808	991	450	650	288,00
MEACRET LINE 200 Sinkkastenoberteil mit Bordstein 18 cm links, Innenhöhe 300 mm, Nut-Nut-Verbindung, 1 m, inkl. Schlammeimer klein und Gussstegrost E 600/F 900 *)	010741810	991	450	680	293,00
MEACRET LINE 200 Sinkkastenoberteil mit Bordstein 18 cm rechts, Innenhöhe 300 mm, Nut-Nut-Verbindung, 1 m, inkl. Schlammeimer klein und Gussstegrost E 600/F 900 *)	010741812	991	450	680	293,00

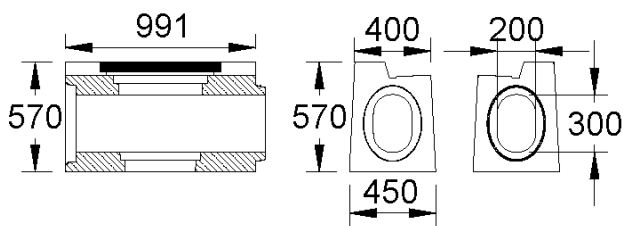
\*) Lieferzeit auf Anfrage.

# MEACRET LINE 200 mit Bordstein

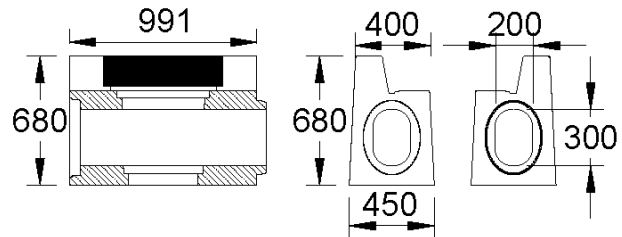
A 15, B 125, C 250, D 400, E 600 Nennweite 200



BUILDING SUCCESS



010741816



010741828

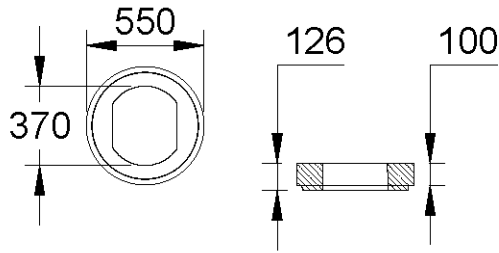
## MEACRET LINE 200 EINLAUFKASTEN OBERTEILE MIT BORDSTEIN INKL. GUSS-STEGROST, FÜR NUT-FEDER-VERBINDUNG, INNENBREITE 200 MM, BELASTUNGSKLASSE E 600/F 900 GEMÄß DIN EN 1433

Beschreibung	Bestell-Nr.	Länge [mm]	Breite [mm]	Bauhöhe [mm]	kg/Stück
MEACRET LINE 200 Sinkkastenoberteil mit Bordstein 7 cm links, Innenhöhe 300 mm, Nut-Feder-Verbindung, 1 m, inkl. Schlammeimer klein und Gussstegrost E 600/F 900 *)	010741814	991	450	680	275,00
MEACRET LINE 200 Sinkkastenoberteil mit Bordstein 7 cm rechts, Innenhöhe 300 mm, Nut-Feder-Verbindung, 1 m, inkl. Schlammeimer klein und Gussstegrost E 600/F 900 *)	010741816	991	450	570	275,00
MEACRET LINE 200 Sinkkastenoberteil mit Bordstein 12 cm links, Innenhöhe 300 mm, Nut-Feder-Verbindung, 1 m, inkl. Schlammeimer klein und Gussstegrost E 600/F 900 *)	010741818	991	450	620	283,00
MEACRET LINE 200 Sinkkastenoberteil mit Bordstein 12 cm rechts, Innenhöhe 300 mm, Nut-Feder-Verbindung, 1 m, inkl. Schlammeimer klein und Gussstegrost E 600/F 900 *)	010741820	991	450	620	283,00
MEACRET LINE 200 Sinkkastenoberteil mit Bordstein 15 cm links, Innenhöhe 300 mm, Nut-Feder-Verbindung, 1 m, inkl. Schlammeimer klein und Gussstegrost E 600/F 900 *)	010741822	991	450	650	288,00
MEACRET LINE 200 Sinkkastenoberteil mit Bordstein 15 cm rechts, Innenhöhe 300 mm, Nut-Feder-Verbindung, 1 m, inkl. Schlammeimer klein und Gussstegrost E 600/F 900 *)	010741824	991	450	650	288,00
MEACRET LINE 200 Sinkkastenoberteil mit Bordstein 18 cm links, Innenhöhe 300 mm, Nut-Feder-Verbindung, 1 m, inkl. Schlammeimer klein und Gussstegrost E 600/F 900 *)	010741826	991	450	680	293,00
MEACRET LINE 200 Sinkkastenoberteil mit Bordstein 18 cm rechts, Innenhöhe 300 mm, Nut-Feder-Verbindung, 1 m, inkl. Schlammeimer klein und Gussstegrost E 600/F 900 *)	010741828	991	450	680	293,00

\*) Lieferzeit auf Anfrage.

# MEACRET LINE 200 mit Bordstein

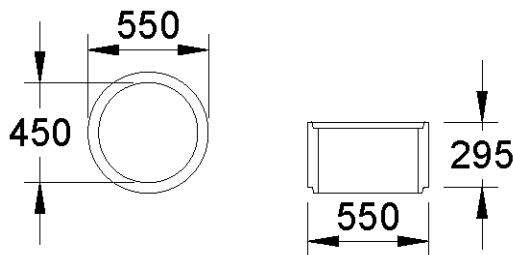
A 15, B 125, C 250, D 400, E 600 Nennweite 200



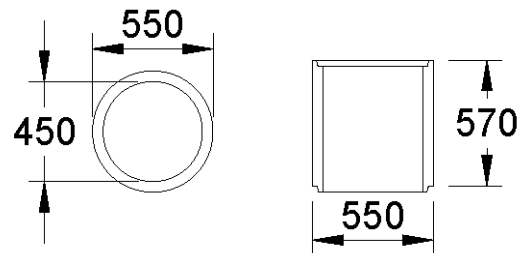
010741830

## MEACRET LINE 200 ADAPTER ZUR VERBINDUNG VON SINKKASTENOBERTEILEN MIT ZWISCHEN- UND UNTERTEILEN

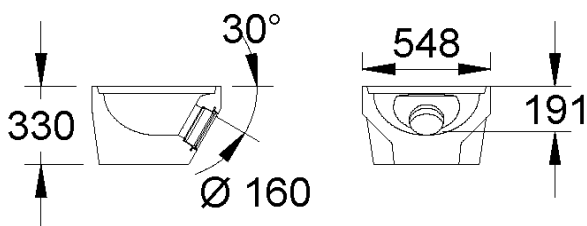
Beschreibung	Bestell-Nr.	Länge [mm]	Breite [mm]	Bauhöhe [mm]	kg/Stück
MEACRET LINE 200 Adapterplatte Sinkkasten-Oberteil zu Sinkkasten-Zwischenteil/-Unterteil *)	010741830	550	550	100	53,00



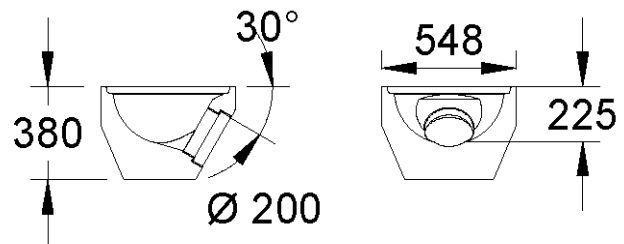
010741832



010741834



010741836



010741838

## MEACRET LINE 200 SINKKASTEN ZWISCHEN- UND UNTERTEILE

Beschreibung	Bestell-Nr.	Länge [mm]	Breite [mm]	Bauhöhe [mm]	kg/Stück
MEACRET LINE 200 Sinkkasten-Zwischenteil kurz zur Bauhöhenenerweiterung *)	010741832	550	550	295	60,00
MEACRET LINE 200 Sinkkasten-Zwischenteil lang zur Bauhöhenenerweiterung *)	010741834	550	550	570	120,00
MEACRET LINE 200 Sinkkasten-Unterteil mit Anschlussmuffe Ø 160 mm *)	010741836	548	548	330	232,00
MEACRET LINE 200 Sinkkasten-Unterteil mit Anschlussmuffe Ø 200 mm *)	010741838	548	548	380	232,00

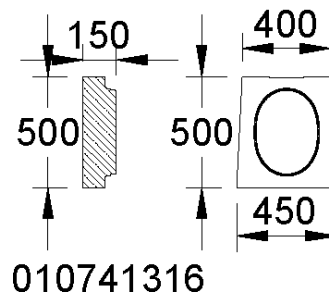
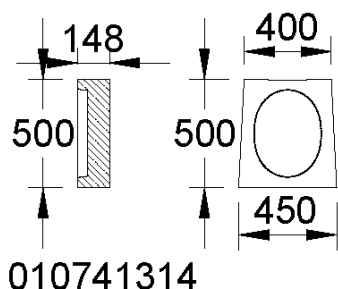
\*) Lieferzeit auf Anfrage.

# MEACRET LINE 200 mit Bordstein

A 15, B 125, C 250, D 400, E 600      Nennweite 200



BUILDING SUCCESS



## MEACRET LINE 200 STIRNPLATTEN

Beschreibung	Bestell-Nr.	Länge [mm]	Breite [mm]	Bauhöhe [mm]	kg/Stück
MEACRET LINE 200.G Stirnplatte mit Nut *)	010741314	148	450	500	66,00
MEACRET LINE 200.T Stirnplatte mit Feder *)	010741316	150	450	500	55,00

\*) Lieferzeit auf Anfrage.

Diese Ausgabe des technischen Datenblatts ist ab Dezember 2022, bis zum Erscheinen einer überarbeiteten Version, allein gültig und ersetzt frühere Publikationen. Die jeweils aktuelle Version steht unter [www.mea-group.com](http://www.mea-group.com) zum Download bereit.

MEA Bautechnik GmbH  
 Geschäftsbereich MEA Water Management  
 Sudetenstraße 1  
 86551 Aichach  
 Tel.: +49 (0) 82 51. 91 0  
 Fax: +49 (0) 82 51. 91 13 06  
 E-Mail: [info@mea-group.com](mailto:info@mea-group.com)  
[www.mea-group.com](http://www.mea-group.com)