

MATERIALEIGENSCHAFTEN

BETON	auf Polyesterharzbasis, mit mineralischen Füllstoffen, Additiven
DRUCKFESTIGKEIT	≥ 90 N/mm ²
BIEGEFESTIGKEIT	≥ 22 N/mm ²
ELASTIZITÄTSMODUL	25.000 – 35.000 N/mm ²
DICHTE	2,1 – 2,3 kg/dm ³
LÄNGENAUSDEHNUNGSKOEFFIZIENT	Ca. 1,45 x 10 ⁻⁵ 1/K
HITZEBESTÄNDIGKEIT	100°C Dauerbelastung, bis 200°C bei Belastungsdauer bis 5 min.
FROSTBESTÄNDIGKEIT	- 50°C
WASSEREINDRINGTIEFE	0 mm
WASSERAUFNAHME	< 0,05%
MATERIALSTRUKTUR	Kapillarfrei

EINSATZZWECK

Bauteil zur Linienentwässerung von Oberflächen, um anfallendes Niederschlagswasser aus angrenzenden befestigten Flächen aufzunehmen, zu transportieren und abzuleiten.

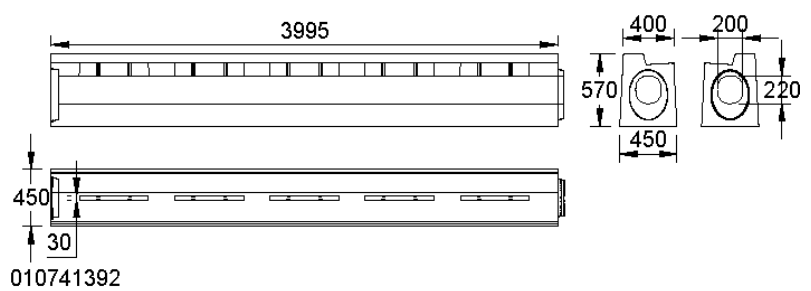
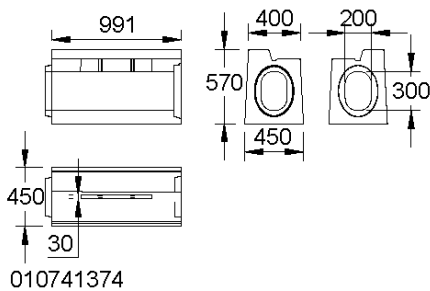
MEACRET LINE 200 mit Bordstein

A 15, B 125, C 250, D 400, E 600 Nennweite 200

MEACRET LINE 200 BORDSTEIN-RINNE

BORDHÖHE 7 CM, OHNE GEFÄLLE

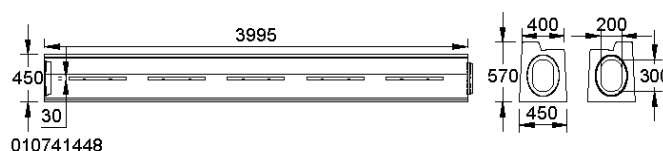
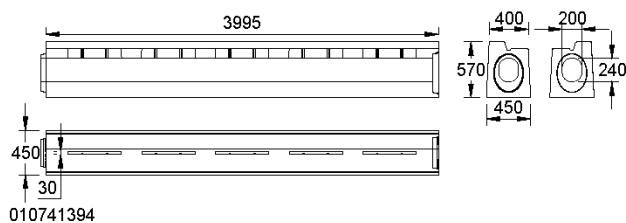
Entwässerungsrinne mit integriertem Bordstein zur Entwässerung von befestigten Flächen und zur Absicherung von Straße und Gehweg. Bordstein-Rinne mit unterbrochenem Schlitz (Schlitzweite 30 mm) und ohne Gefälle. Lichte Weite der Bordstein-Rinne 200 mm, Baubreite 450 mm, Höhe des Bordsteins 7 cm. Sonderlängen auf Anfrage. Belastungsklassen A 15 bis E 600 gemäß DIN EN 1433. Belastbarkeit laut Angabe, bei Einbau gemäß den MEA-Einbauhinweisen.



MEACRET LINE 200 BORDSTEIN-RINNEN MIT UNTERBROCHENEM SCHLITZ, BORDSTEIN 7 CM, OHNE GEFÄLLE, BELASTUNGSKLASSE E 600 GEMÄß DIN EN 1433

Beschreibung	Bestell-Nr.	Länge [mm]	Breite [mm]	Bauhöhe [mm]	kg/Stück
MEACRET LINE 200 Bordstein-Rinne mit unterbrochenem Schlitz, ohne Gefälle, Innenhöhe 300/300 mm, 1 m, Bordhöhe 7 cm links, E 600 *)	010741374	992	450	570	405,00
MEACRET LINE 200 Bordstein-Rinne mit unterbrochenem Schlitz, ohne Gefälle, Innenhöhe 300/300 mm, 1 m, Bordhöhe 7 cm rechts, E 600 *)	010741376	992	450	570	405,00
MEACRET LINE 200 Bordstein-Rinne mit unterbrochenem Schlitz, ohne Gefälle, Innenhöhe 300/300 mm, 2 m, Bordhöhe 7 cm links, E 600 *)	010741378	1993	450	570	804,00
MEACRET LINE 200 Bordstein-Rinne mit unterbrochenem Schlitz, ohne Gefälle, Innenhöhe 300/300 mm, 2 m, Bordhöhe 7 cm rechts, E 600 *)	010741380	1993	450	570	804,00
MEACRET LINE 200 Bordstein-Rinne mit unterbrochenem Schlitz, ohne Gefälle, Innenhöhe 300/300 mm, 3 m, Bordhöhe 7 cm links, E 600 *)	010741382	2994	450	570	1196,00
MEACRET LINE 200 Bordstein-Rinne mit unterbrochenem Schlitz, ohne Gefälle, Innenhöhe 300/300 mm, 3 m, Bordhöhe 7 cm rechts, E 600 *)	010741384	2994	450	570	1196,00
MEACRET LINE 200 Bordstein-Rinne mit unterbrochenem Schlitz, ohne Gefälle, Innenhöhe 200/200 mm, 4 m, Bordhöhe 7 cm links, E 600 *)	010741386	3995	450	570	1693,00
MEACRET LINE 200 Bordstein-Rinne mit unterbrochenem Schlitz, ohne Gefälle, Innenhöhe 200/200 mm, 4 m, Bordhöhe 7 cm rechts, E 600 *)	010741388	3995	450	570	1693,00
MEACRET LINE 200 Bordstein-Rinne mit unterbrochenem Schlitz, ohne Gefälle, Innenhöhe 220/220 mm, 4 m, Bordhöhe 7 cm links, E 600 *)	010741390	3995	450	570	1683,00
MEACRET LINE 200 Bordstein-Rinne mit unterbrochenem Schlitz, ohne Gefälle, Innenhöhe 220/220 mm, 4 m, Bordhöhe 7 cm rechts, E 600 *)	010741392	3995	450	570	1683,00

*) Lieferzeit auf Anfrage.



MEACRET LINE 200 BORDSTEIN-RINNEN MIT UNTERBROCHENEM SCHLITZ, BORDSTEIN 7 CM, OHNE GEFÄLLE, BELASTUNGSKLASSE E 600 GEMÄß DIN EN 1433

Beschreibung	Bestell-Nr.	Länge [mm]	Breite [mm]	Bauhöhe [mm]	kg/Stück
MEACRET LINE 200 Bordstein-Rinne mit unterbrochenem Schlitz, ohne Gefälle, Innenhöhe 240/240 mm, 4 m, Bordhöhe 7 cm links, E 600 *)	010741394	3995	450	570	1673,00
MEACRET LINE 200 Bordstein-Rinne mit unterbrochenem Schlitz, ohne Gefälle, Innenhöhe 240/240 mm, 4 m, Bordhöhe 7 cm rechts, E 600 *)	010741396	3995	450	570	1673,00
MEACRET LINE 200 Bordstein-Rinne mit unterbrochenem Schlitz, ohne Gefälle, Innenhöhe 260/260 mm, 4 m, Bordhöhe 7 cm links, E 600 *)	010741398	3995	450	570	1663,00
MEACRET LINE 200 Bordstein-Rinne mit unterbrochenem Schlitz, ohne Gefälle, Innenhöhe 260/260 mm, 4 m, Bordhöhe 7 cm rechts, E 600 *)	010741440	3995	450	570	1663,00
MEACRET LINE 200 Bordstein-Rinne mit unterbrochenem Schlitz, ohne Gefälle, Innenhöhe 280/280 mm, 4 m, Bordhöhe 7 cm links, E 600 *)	010741442	3995	450	570	1653,00
MEACRET LINE 200 Bordstein-Rinne mit unterbrochenem Schlitz, ohne Gefälle, Innenhöhe 280/280 mm, 4 m, Bordhöhe 7 cm rechts, E 600 *)	010741444	3995	450	570	1653,00
MEACRET LINE 200 Bordstein-Rinne mit unterbrochenem Schlitz, ohne Gefälle, Innenhöhe 300/300 mm, 4 m, Bordhöhe 7 cm links, E 600 *)	010741446	3995	450	570	1635,00
MEACRET LINE 200 Bordstein-Rinne mit unterbrochenem Schlitz, ohne Gefälle, Innenhöhe 300/300 mm, 4 m, Bordhöhe 7 cm rechts, E 600 *)	010741448	3995	450	570	1635,00

*) Lieferzeit auf Anfrage.

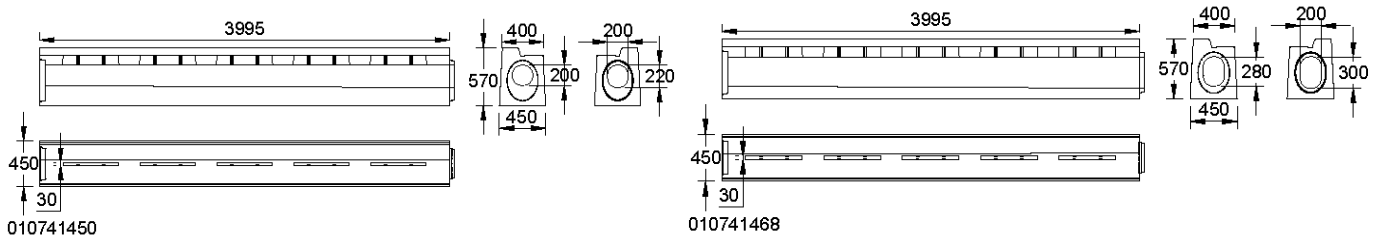
MEACRET LINE 200 mit Bordstein

A 15, B 125, C 250, D 400, E 600 Nennweite 200

MEACRET LINE 200 BORDSTEIN-RINNE

BORDHÖHE 7 CM, MIT GEFÄLLE 0,5%

Entwässerungsrinne mit integriertem Bordstein zur Entwässerung von befestigten Flächen und zur Absicherung von Straße und Gehweg. Bordstein-Rinne mit unterbrochenem Schlitz (Schlitzweite 30 mm) und mit Gefälle 0,5%. Lichte Weite der Bordstein-Rinne 200 mm, Baubreite 450 mm, Höhe des Bordsteins 7 cm. Belastungsklassen A 15 bis E 600 gemäß DIN EN 1433. Belastbarkeit laut Angabe, bei Einbau gemäß den MEA-Einbauhinweisen.



MEACRET LINE 200 BORDSTEIN-RINNEN MIT UNTERBROCHENEM SCHLITZ, BORDSTEIN 7 CM, MIT GEFÄLLE 0,5%, BELASTUNGSKLASSE E 600 GEMÄß DIN EN 1433

Beschreibung	Bestell-Nr.	Länge [mm]	Breite [mm]	Bauhöhe [mm]	kg/Stück
MEACRET LINE 200 Bordstein-Rinne mit unterbrochenem Schlitz, mit Innengefälle 0,5%, Innenhöhe 200/220 mm, 4 m, Bordhöhe 7 cm links, E 600 *)	010741450	3995	450	570	1812,00
MEACRET LINE 200 Bordstein-Rinne mit unterbrochenem Schlitz, mit Innengefälle 0,5%, Innenhöhe 200/220 mm, 4 m, Bordhöhe 7 cm rechts, E 600 *)	010741452	3995	450	570	1812,00
MEACRET LINE 200 Bordstein-Rinne mit unterbrochenem Schlitz, mit Innengefälle 0,5%, Innenhöhe 220/240 mm, 4 m, Bordhöhe 7 cm links, E 600 *)	010741454	3995	450	570	1770,00
MEACRET LINE 200 Bordstein-Rinne mit unterbrochenem Schlitz, mit Innengefälle 0,5%, Innenhöhe 220/240 mm, 4 m, Bordhöhe 7 cm rechts, E 600 *)	010741456	3995	450	570	1770,00
MEACRET LINE 200 Bordstein-Rinne mit unterbrochenem Schlitz, mit Innengefälle 0,5%, Innenhöhe 240/260 mm, 4 m, Bordhöhe 7 cm links, E 600 *)	010741458	3995	450	570	1726,00
MEACRET LINE 200 Bordstein-Rinne mit unterbrochenem Schlitz, mit Innengefälle 0,5%, Innenhöhe 240/260 mm, 4 m, Bordhöhe 7 cm rechts, E 600 *)	010741460	3995	450	570	1726,00
MEACRET LINE 200 Bordstein-Rinne mit unterbrochenem Schlitz, mit Innengefälle 0,5%, Innenhöhe 260/280 mm, 4 m, Bordhöhe 7 cm links, E 600 *)	010741462	3995	450	570	1681,00
MEACRET LINE 200 Bordstein-Rinne mit unterbrochenem Schlitz, mit Innengefälle 0,5%, Innenhöhe 260/280 mm, 4 m, Bordhöhe 7 cm rechts, E 600 *)	010741464	3995	450	570	1681,00
MEACRET LINE 200 Bordstein-Rinne mit unterbrochenem Schlitz, mit Innengefälle 0,5%, Innenhöhe 280/300 mm, 4 m, Bordhöhe 7 cm links, E 600 *)	010741466	3995	450	570	1643,00
MEACRET LINE 200 Bordstein-Rinne mit unterbrochenem Schlitz, mit Innengefälle 0,5%, Innenhöhe 280/300 mm, 4 m, Bordhöhe 7 cm rechts, E 600 *)	010741468	3995	450	570	1643,00

*) Lieferzeit auf Anfrage.

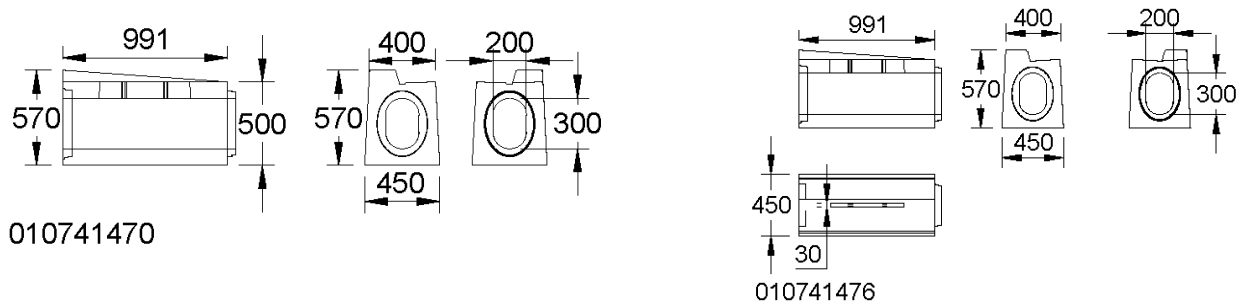
MEACRET LINE 200 mit Bordstein

A 15, B 125, C 250, D 400, E 600 Nennweite 200

MEACRET LINE 200 ABSENKELEMENT

BORDHÖHE 7 CM, OHNE GEFÄLLE

Entwässerungsrinne als Absenkelement mit integriertem Bordstein zur Entwässerung von befestigten Flächen und zur Absicherung von Straße und Gehweg. Bordstein-Rinne mit unterbrochenem Schlitz (Schlitzweite 30 mm) und ohne Gefälle. Lichte Weite der Bordstein-Rinne 200 mm, Baubreite 450 mm, Höhe des Bordsteins 7 cm. Belastungsklassen A 15 bis E 600 gemäß DIN EN 1433. Belastbarkeit laut Angabe, bei Einbau gemäß den MEA-Einbauhinweisen.



010741470

010741476

MEACRET LINE 200 ABSENKELEMENT MIT UNTERBROCHENEN SCHLITZ, BORDSTEIN 7 CM, OHNE GEFÄLLE, BELASTUNGSKLASSE E 600 GEMÄß DIN EN 1433

Beschreibung	Bestell-Nr.	Länge [mm]	Breite [mm]	Bauhöhe [mm]	Höhe 2 [mm]	kg/Stück
MEACRET LINE 200 Absenkelement mit unterbrochenem Schlitz, ohne Gefälle, Innenhöhe 300/300 mm, 1 m, mit Bordstein 7-0 cm links, E 600 *)	010741470	991	450	570	500	357,00
MEACRET LINE 200 Absenkelement mit unterbrochenem Schlitz, ohne Gefälle, Innenhöhe 300/300 mm, 1 m, mit Bordstein 7-0 cm rechts, E 600 *)	010741472	991	450	570	500	357,00
MEACRET LINE 200 Absenkelement mit unterbrochenem Schlitz, ohne Gefälle, Innenhöhe 300/300 mm, 1 m, mit Bordstein 0-7 cm links, E 600 *)	010741474	991	450	500	570	357,00
MEACRET LINE 200 Absenkelement mit unterbrochenem Schlitz, ohne Gefälle, Innenhöhe 300/300 mm, 1 m, mit Bordstein 0-7 cm rechts, E 600 *)	010741476	991	450	500	570	357,00

*) Lieferzeit auf Anfrage.

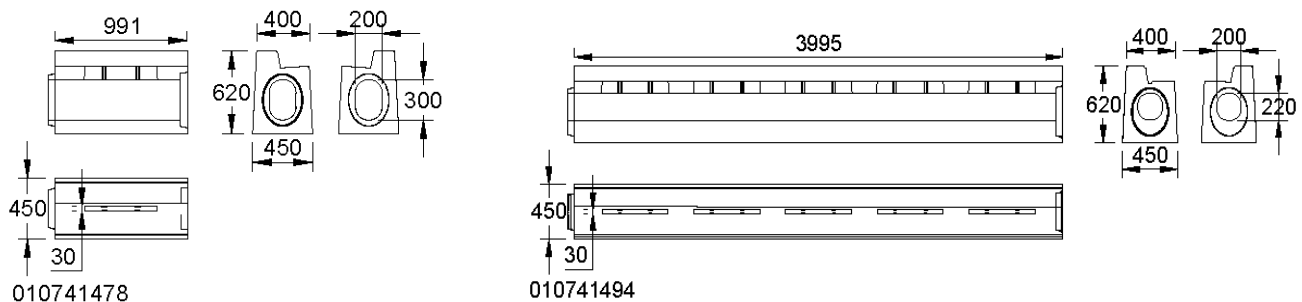
MEACRET LINE 200 mit Bordstein

A 15, B 125, C 250, D 400, E 600 Nennweite 200

MEACRET LINE 200 BORDSTEIN-RINNE

BORDHÖHE 12 CM, OHNE GEFÄLLE

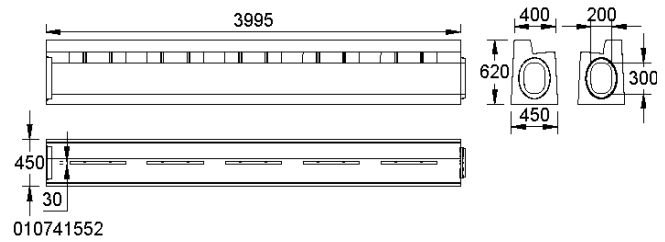
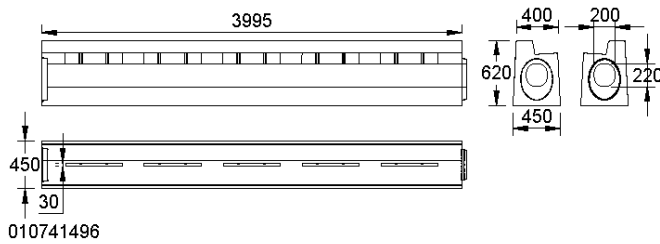
Entwässerungsrinne mit integriertem Bordstein zur Entwässerung von befestigten Flächen und zur Absicherung von Straße und Gehweg. Bordstein-Rinne mit unterbrochenem Schlitz (Schlitzweite 30 mm) und ohne Gefälle. Lichte Weite der Bordstein-Rinne 200 mm, Baubreite 450 mm, Höhe des Bordsteins 12 cm. Sonderlängen auf Anfrage. Belastungsklassen A 15 bis E 600 gemäß DIN EN 1433. Belastbarkeit laut Angabe, bei Einbau gemäß den MEA-Einbauhinweisen.



MEACRET LINE 200 BORDSTEIN-RINNEN MIT UNTERBROCHENEM SCHLITZ, BORDSTEIN 12 CM, OHNE GEFÄLLE, BELASTUNGSKLASSE E 600 GEMÄß DIN EN 1433

Beschreibung	Bestell-Nr.	Länge [mm]	Breite [mm]	Bauhöhe [mm]	kg/Stück
MEACRET LINE 200 Bordstein-Rinne mit unterbrochenem Schlitz, ohne Gefälle, Innenhöhe 300/300 mm, 1 m, Bordhöhe 12 cm links, E 600 *)	010741478	992	450	620	426,00
MEACRET LINE 200 Bordstein-Rinne mit unterbrochenem Schlitz, ohne Gefälle, Innenhöhe 300/300 mm, 1 m, Bordhöhe 12 cm rechts, E 600 *)	010741480	992	450	620	426,00
MEACRET LINE 200 Bordstein-Rinne mit unterbrochenem Schlitz, ohne Gefälle, Innenhöhe 300/300 mm, 2 m, Bordhöhe 12 cm links, E 600 *)	010741482	1993	450	620	843,00
MEACRET LINE 200 Bordstein-Rinne mit unterbrochenem Schlitz, ohne Gefälle, Innenhöhe 300/300 mm, 2 m, Bordhöhe 12 cm rechts, E 600 *)	010741484	1993	450	620	843,00
MEACRET LINE 200 Bordstein-Rinne mit unterbrochenem Schlitz, ohne Gefälle, Innenhöhe 300/300 mm, 3 m, Bordhöhe 12 cm links, E 600 *)	010741486	2994	450	620	1255,00
MEACRET LINE 200 Bordstein-Rinne mit unterbrochenem Schlitz, ohne Gefälle, Innenhöhe 300/300 mm, 3 m, Bordhöhe 12 cm rechts, E 600 *)	010741488	2994	450	620	1255,00
MEACRET LINE 200 Bordstein-Rinne mit unterbrochenem Schlitz, ohne Gefälle, Innenhöhe 200/200 mm, 4 m, Bordhöhe 12 cm links, E 600 *)	010741490	3995	450	620	1771,00
MEACRET LINE 200 Bordstein-Rinne mit unterbrochenem Schlitz, ohne Gefälle, Innenhöhe 200/200 mm, 4 m, Bordhöhe 12 cm rechts, E 600 *)	010741492	3995	450	620	1771,00
MEACRET LINE 200 Bordstein-Rinne mit unterbrochenem Schlitz, ohne Gefälle, Innenhöhe 220/220 mm, 4 m, Bordhöhe 12 cm links, E 600 *)	010741494	3995	450	620	1761,00

*) Lieferzeit auf Anfrage.



MEACRET LINE 200 BORDSTEIN-RINNEN MIT UNTERBROCHENEM SCHLITZ, BORDSTEIN 12 CM, OHNE GEFÄLLE, BELASTUNGSKLASSE E 600 GEMÄß DIN EN 1433

Beschreibung	Bestell-Nr.	Länge [mm]	Breite [mm]	Bauhöhe [mm]	kg/Stück
MEACRET LINE 200 Bordstein-Rinne mit unterbrochenem Schlitz, ohne Gefälle, Innenhöhe 220/220 mm, 4 m, Bordhöhe 12 cm rechts, E 600 *)	010741496	3995	450	620	1761,00
MEACRET LINE 200 Bordstein-Rinne mit unterbrochenem Schlitz, ohne Gefälle, Innenhöhe 240/240 mm, 4 m, Bordhöhe 12 cm links, E 600 *)	010741498	3995	450	620	1751,00
MEACRET LINE 200 Bordstein-Rinne mit unterbrochenem Schlitz, ohne Gefälle, Innenhöhe 240/240 mm, 4 m, Bordhöhe 12 cm rechts, E 600 *)	010741540	3995	450	620	1751,00
MEACRET LINE 200 Bordstein-Rinne mit unterbrochenem Schlitz, ohne Gefälle, Innenhöhe 260/260 mm, 4 m, Bordhöhe 12 cm links, E 600 *)	010741542	3995	450	620	1741,00
MEACRET LINE 200 Bordstein-Rinne mit unterbrochenem Schlitz, ohne Gefälle, Innenhöhe 260/260 mm, 4 m, Bordhöhe 12 cm rechts, E 600 *)	010741544	3995	450	620	1741,00
MEACRET LINE 200 Bordstein-Rinne mit unterbrochenem Schlitz, ohne Gefälle, Innenhöhe 280/280 mm, 4 m, Bordhöhe 12 cm links, E 600 *)	010741546	3995	450	620	1731,00
MEACRET LINE 200 Bordstein-Rinne mit unterbrochenem Schlitz, ohne Gefälle, Innenhöhe 280/280 mm, 4 m, Bordhöhe 12 cm rechts, E 600 *)	010741548	3995	450	620	1731,00
MEACRET LINE 200 Bordstein-Rinne mit unterbrochenem Schlitz, ohne Gefälle, Innenhöhe 300/300 mm, 4 m, Bordhöhe 12 cm links, E 600 *)	010741550	3995	450	620	1713,00
MEACRET LINE 200 Bordstein-Rinne mit unterbrochenem Schlitz, ohne Gefälle, Innenhöhe 300/300 mm, 4 m, Bordhöhe 12 cm rechts, E 600 *)	010741552	3995	450	620	1713,00

*) Lieferzeit auf Anfrage.

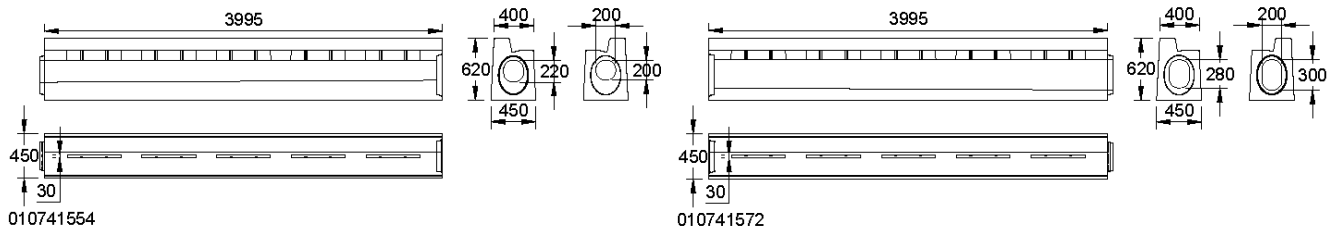
MEACRET LINE 200 mit Bordstein

A 15, B 125, C 250, D 400, E 600 Nennweite 200

MEACRET LINE 200 BORDSTEIN-RINNE

BORDHÖHE 12 CM, MIT GEFÄLLE 0,5%

Entwässerungsrinne mit integriertem Bordstein zur Entwässerung von befestigten Flächen und zur Absicherung von Straße und Gehweg. Bordstein-Rinne mit unterbrochenem Schlitz (Schlitzweite 30 mm) und mit Gefälle 0,5%. Lichte Weite der Bordstein-Rinne 200 mm, Baubreite 450 mm, Höhe des Bordsteins 12 cm. Belastungsklassen A 15 bis E 600 gemäß DIN EN 1433. Belastbarkeit laut Angabe, bei Einbau gemäß den MEA-Einbauhinweisen.



MEACRET LINE 200 BORDSTEIN-RINNEN MIT UNTERBROCHENEN SCHLITZ, BORDSTEIN 12 CM, MIT GEFÄLLE 0,5%, BELASTUNGSKLASSE E 600 GEMÄß DIN EN 1433

Beschreibung	Bestell-Nr.	Länge [mm]	Breite [mm]	Bauhöhe [mm]	kg/Stück
MEACRET LINE 200 Bordstein-Rinne mit unterbrochenem Schlitz, mit Innengefälle 0,5%, Innenhöhe 200/220 mm, 4 m, Bordhöhe 12 cm links, E 600 *)	010741554	3995	450	620	1899,00
MEACRET LINE 200 Bordstein-Rinne mit unterbrochenem Schlitz, mit Innengefälle 0,5%, Innenhöhe 200/220 mm, 4 m, Bordhöhe 12 cm rechts, E 600 *)	010741556	3995	450	620	1899,00
MEACRET LINE 200 Bordstein-Rinne mit unterbrochenem Schlitz, mit Innengefälle 0,5%, Innenhöhe 220/240 mm, 4 m, Bordhöhe 12 cm links, E 600 *)	010741558	3995	450	620	1855,00
MEACRET LINE 200 Bordstein-Rinne mit unterbrochenem Schlitz, mit Innengefälle 0,5%, Innenhöhe 220/240 mm, 4 m, Bordhöhe 12 cm rechts, E 600 *)	010741560	3995	450	620	1855,00
MEACRET LINE 200 Bordstein-Rinne mit unterbrochenem Schlitz, mit Innengefälle 0,5%, Innenhöhe 240/260 mm, 4 m, Bordhöhe 12 cm links, E 600 *)	010741562	3995	450	620	1808,00
MEACRET LINE 200 Bordstein-Rinne mit unterbrochenem Schlitz, mit Innengefälle 0,5%, Innenhöhe 240/260 mm, 4 m, Bordhöhe 12 cm rechts, E 600 *)	010741564	3995	450	620	1808,00
MEACRET LINE 200 Bordstein-Rinne mit unterbrochenem Schlitz, mit Innengefälle 0,5%, Innenhöhe 260/280 mm, 4 m, Bordhöhe 12 cm links, E 600 *)	010741566	3995	450	620	1765,00
MEACRET LINE 200 Bordstein-Rinne mit unterbrochenem Schlitz, mit Innengefälle 0,5%, Innenhöhe 260/280 mm, 4 m, Bordhöhe 12 cm rechts, E 600 *)	010741568	3995	450	620	1765,00
MEACRET LINE 200 Bordstein-Rinne mit unterbrochenem Schlitz, mit Innengefälle 0,5%, Innenhöhe 280/300 mm, 4 m, Bordhöhe 12 cm links, E 600 *)	010741570	3995	450	620	1721,00
MEACRET LINE 200 Bordstein-Rinne mit unterbrochenem Schlitz, mit Innengefälle 0,5%, Innenhöhe 280/300 mm, 4 m, Bordhöhe 12 cm rechts, E 600 *)	010741572	3995	450	620	1721,00

*) Lieferzeit auf Anfrage.

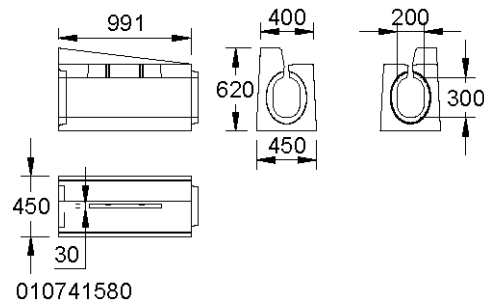
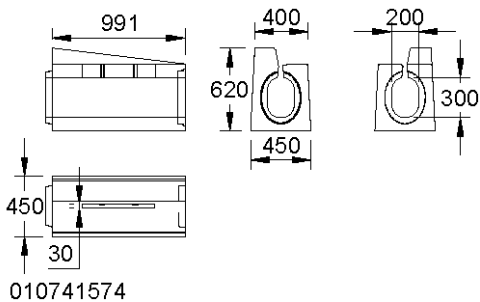
MEACRET LINE 200 mit Bordstein

A 15, B 125, C 250, D 400, E 600 Nennweite 200

MEACRET LINE 200 ABSENKELEMENT

BORDHÖHE 12 CM, OHNE GEFÄLLE

Entwässerungsrinne als Absenkelement mit integriertem Bordstein zur Entwässerung von befestigten Flächen und zur Absicherung von Straße und Gehweg. Bordstein-Rinne mit unterbrochenem Schlitz (Schlitzweite 30 mm) und ohne Gefälle. Lichte Weite der Bordstein-Rinne 200 mm, Baubreite 450 mm, Höhe des Bordsteins 12 cm. Belastungsklassen A 15 bis E 600 gemäß DIN EN 1433. Belastbarkeit laut Angabe, bei Einbau gemäß den MEA-Einbauhinweisen.



MEACRET LINE 200 ABSENKELEMENT MIT UNTERBROCHENEN SCHLITZ, BORDSTEIN 12 CM, OHNE GEFÄLLE, BELASTUNGSKLASSE E 600 GEMÄß DIN EN 1433

Beschreibung	Bestell-Nr.	Länge [mm]	Breite [mm]	Bauhöhe [mm]	Höhe 2 [mm]	kg/Stück
MEACRET LINE 200 Absenkelement mit unterbrochenem Schlitz, ohne Gefälle, Innenhöhe 300/300 mm, 1 m, mit Bordstein 12-0 cm links, E 600 *)	010741574	991	450	620	500	367,00
MEACRET LINE 200 Absenkelement mit unterbrochenem Schlitz, ohne Gefälle, Innenhöhe 300/300 mm, 1 m, mit Bordstein 12-0 cm rechts, E 600 *)	010741576	991	450	620	500	367,00
MEACRET LINE 200 Absenkelement mit unterbrochenem Schlitz, ohne Gefälle, Innenhöhe 300/300 mm, 1 m, mit Bordstein 0-12 cm links, E 600 *)	010741578	991	450	500	620	367,00
MEACRET LINE 200 Absenkelement mit unterbrochenem Schlitz, ohne Gefälle, Innenhöhe 300/300 mm, 1 m, mit Bordstein 0-12 cm rechts, E 600 *)	010741580	991	450	500	620	367,00

*) Lieferzeit auf Anfrage.

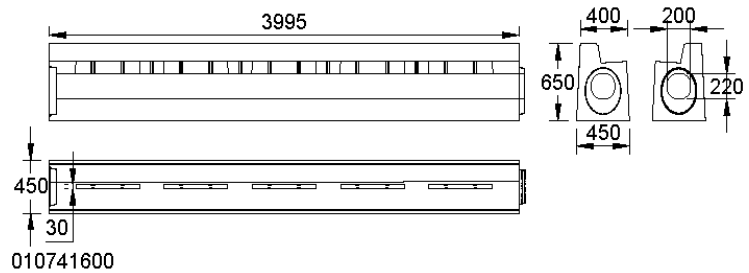
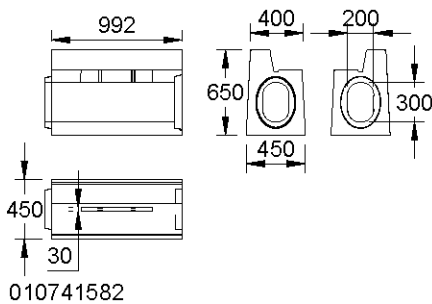
MEACRET LINE 200 mit Bordstein

A 15, B 125, C 250, D 400, E 600 Nennweite 200

MEACRET LINE 200 BORDSTEIN-RINNE

BORDHÖHE 15 CM, OHNE GEFÄLLE

Entwässerungsrinne mit integriertem Bordstein zur Entwässerung von befestigten Flächen und zur Absicherung von Straße und Gehweg. Bordstein-Rinne mit unterbrochenem Schlitz (Schlitzweite 30 mm) und ohne Gefälle. Lichte Weite der Bordstein-Rinne 200 mm, Baubreite 450 mm, Höhe des Bordsteins 15 cm. Sonderlängen auf Anfrage. Belastungsklassen A 15 bis E 600 gemäß DIN EN 1433. Belastbarkeit laut Angabe, bei Einbau gemäß den MEA-Einbauhinweisen.



MEACRET LINE 200 BORDSTEIN-RINNEN MIT UNTERBROCHENEN SCHLITZ, BORDSTEIN 15 CM, OHNE GEFÄLLE, BELASTUNGSKLASSE E 600 GEMÄß DIN EN 1433

Beschreibung	Bestell-Nr.	Länge [mm]	Breite [mm]	Bauhöhe [mm]	kg/Stück
MEACRET LINE 200 Bordstein-Rinne mit unterbrochenem Schlitz, ohne Gefälle, Innenhöhe 300/300 mm, 1 m, Bordhöhe 15 cm links, E 600 *)	010741582	992	450	650	483,00
MEACRET LINE 200 Bordstein-Rinne mit unterbrochenem Schlitz, ohne Gefälle, Innenhöhe 300/300 mm, 1 m, Bordhöhe 15 cm rechts, E 600 *)	010741584	992	450	650	483,00
MEACRET LINE 200 Bordstein-Rinne mit unterbrochenem Schlitz, ohne Gefälle, Innenhöhe 300/300 mm, 2 m, Bordhöhe 15 cm links, E 600 *)	010741586	1993	450	650	866,00
MEACRET LINE 200 Bordstein-Rinne mit unterbrochenem Schlitz, ohne Gefälle, Innenhöhe 300/300 mm, 2 m, Bordhöhe 15 cm rechts, E 600 *)	010741588	1993	450	650	866,00
MEACRET LINE 200 Bordstein-Rinne mit unterbrochenem Schlitz, ohne Gefälle, Innenhöhe 300/300 mm, 3 m, Bordhöhe 15 cm links, E 600 *)	010741590	2994	450	650	1289,00
MEACRET LINE 200 Bordstein-Rinne mit unterbrochenem Schlitz, ohne Gefälle, Innenhöhe 300/300 mm, 3 m, Bordhöhe 15 cm rechts, E 600 *)	010741592	2994	450	650	1289,00
MEACRET LINE 200 Bordstein-Rinne mit unterbrochenem Schlitz, ohne Gefälle, Innenhöhe 200/200 mm, 4 m, Bordhöhe 15 cm links, E 600 *)	010741594	3995	450	650	1820,00
MEACRET LINE 200 Bordstein-Rinne mit unterbrochenem Schlitz, ohne Gefälle, Innenhöhe 200/200 mm, 4 m, Bordhöhe 15 cm rechts, E 600 *)	010741596	3995	450	650	1820,00
MEACRET LINE 200 Bordstein-Rinne mit unterbrochenem Schlitz, ohne Gefälle, Innenhöhe 220/220 mm, 4 m, Bordhöhe 15 cm links, E 600 *)	010741598	3995	450	650	1810,00
MEACRET LINE 200 Bordstein-Rinne mit unterbrochenem Schlitz, ohne Gefälle, Innenhöhe 220/220 mm, 4 m, Bordhöhe 15 cm rechts, E 600 *)	010741600	3995	450	650	1810,00

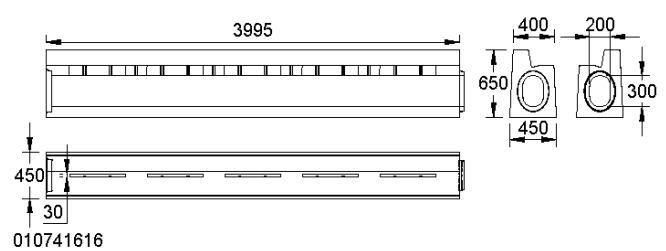
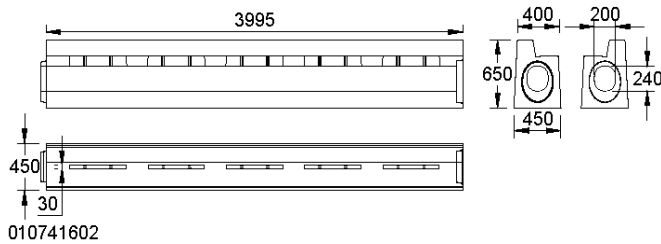
*) Lieferzeit auf Anfrage.

MEACRET LINE 200 mit Bordstein

A 15, B 125, C 250, D 400, E 600 Nennweite 200



BUILDING SUCCESS



MEACRET LINE 200 BORDSTEIN-RINNEN MIT UNTERBROCHENEN SCHLITZ, BORDSTEIN 15 CM, OHNE GEFÄLLE, BELASTUNGSKLASSE E 600 GEMÄß DIN EN 1433

Beschreibung	Bestell-Nr.	Länge [mm]	Breite [mm]	Bauhöhe [mm]	kg/Stück
MEACRET LINE 200 Bordstein-Rinne mit unterbrochenem Schlitz, ohne Gefälle, Innenhöhe 240/240 mm, 4 m, Bordhöhe 15 cm links, E 600 *)	010741602	3995	450	650	1800,00
MEACRET LINE 200 Bordstein-Rinne mit unterbrochenem Schlitz, ohne Gefälle, Innenhöhe 240/240 mm, 4 m, Bordhöhe 15 cm rechts, E 600 *)	010741604	3995	450	650	1800,00
MEACRET LINE 200 Bordstein-Rinne mit unterbrochenem Schlitz, ohne Gefälle, Innenhöhe 260/260 mm, 4 m, Bordhöhe 15 cm links, E 600 *)	010741606	3995	450	650	1790,00
MEACRET LINE 200 Bordstein-Rinne mit unterbrochenem Schlitz, ohne Gefälle, Innenhöhe 260/260 mm, 4 m, Bordhöhe 15 cm rechts, E 600 *)	010741608	3995	450	650	1790,00
MEACRET LINE 200 Bordstein-Rinne mit unterbrochenem Schlitz, ohne Gefälle, Innenhöhe 280/280 mm, 4 m, Bordhöhe 15 cm links, E 600 *)	010741610	3995	450	650	1780,00
MEACRET LINE 200 Bordstein-Rinne mit unterbrochenem Schlitz, ohne Gefälle, Innenhöhe 280/280 mm, 4 m, Bordhöhe 15 cm rechts, E 600 *)	010741612	3995	450	650	1780,00
MEACRET LINE 200 Bordstein-Rinne mit unterbrochenem Schlitz, ohne Gefälle, Innenhöhe 300/300 mm, 4 m, Bordhöhe 15 cm links, E 600 *)	010741614	3995	450	650	1763,00
MEACRET LINE 200 Bordstein-Rinne mit unterbrochenem Schlitz, ohne Gefälle, Innenhöhe 300/300 mm, 4 m, Bordhöhe 15 cm rechts, E 600 *)	010741616	3995	450	650	1763,00

*) Lieferzeit auf Anfrage.

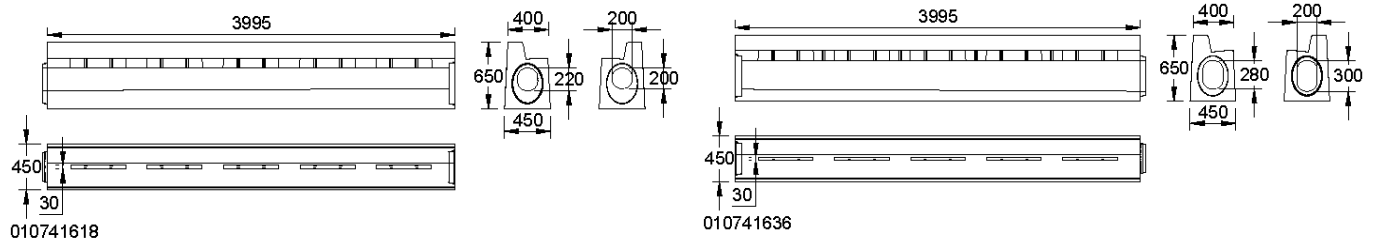
MEACRET LINE 200 mit Bordstein

A 15, B 125, C 250, D 400, E 600 Nennweite 200

MEACRET LINE 200 BORDSTEIN-RINNE

BORDHÖHE 15 CM, MIT GEFÄLLE 0,5%

Entwässerungsrinne mit integriertem Bordstein zur Entwässerung von befestigten Flächen und zur Absicherung von Straße und Gehweg. Bordstein-Rinne mit unterbrochenem Schlitz (Schlitzweite 30 mm) und mit Gefälle 0,5%. Lichte Weite der Bordstein-Rinne 200 mm, Baubreite 450 mm, Höhe des Bordsteins 15 cm. Belastungsklassen A 15 bis E 600 gemäß DIN EN 1433. Belastbarkeit laut Angabe, bei Einbau gemäß den MEA-Einbauhinweisen.



MEACRET LINE 200 BORDSTEIN-RINNEN MIT UNTERBROCHENEN SCHLITZ, BORDSTEIN 15 CM, MIT GEFÄLLE 0,5%, BELASTUNGSKLASSE E 600 GEMÄß DIN EN 1433

Beschreibung	Bestell-Nr.	Länge [mm]	Breite [mm]	Bauhöhe [mm]	kg/Stück
MEACRET LINE 200 Bordstein-Rinne mit unterbrochenem Schlitz, mit Innengefälle 0,5%, Innenhöhe 200/220 mm, 4 m, Bordhöhe 15 cm links, E 600 *)	010741618	3995	450	650	1954,00
MEACRET LINE 200 Bordstein-Rinne mit unterbrochenem Schlitz, mit Innengefälle 0,5%, Innenhöhe 200/220 mm, 4 m, Bordhöhe 15 cm rechts, E 600 *)	010741620	3995	450	650	1954,00
MEACRET LINE 200 Bordstein-Rinne mit unterbrochenem Schlitz, mit Innengefälle 0,5%, Innenhöhe 220/240 mm, 4 m, Bordhöhe 15 cm links, E 600 *)	010741622	3995	450	650	1909,00
MEACRET LINE 200 Bordstein-Rinne mit unterbrochenem Schlitz, mit Innengefälle 0,5%, Innenhöhe 220/240 mm, 4 m, Bordhöhe 15 cm rechts, E 600 *)	010741624	3995	450	650	1909,00
MEACRET LINE 200 Bordstein-Rinne mit unterbrochenem Schlitz, mit Innengefälle 0,5%, Innenhöhe 240/260 mm, 4 m, Bordhöhe 15 cm links, E 600 *)	010741626	3995	450	650	1860,00
MEACRET LINE 200 Bordstein-Rinne mit unterbrochenem Schlitz, mit Innengefälle 0,5%, Innenhöhe 240/260 mm, 4 m, Bordhöhe 15 cm rechts, E 600 *)	010741628	3995	450	650	1860,00
MEACRET LINE 200 Bordstein-Rinne mit unterbrochenem Schlitz, mit Innengefälle 0,5%, Innenhöhe 260/280 mm, 4 m, Bordhöhe 15 cm links, E 600 *)	010741630	3995	450	650	1816,00
MEACRET LINE 200 Bordstein-Rinne mit unterbrochenem Schlitz, mit Innengefälle 0,5%, Innenhöhe 260/280 mm, 4 m, Bordhöhe 15 cm rechts, E 600 *)	010741632	3995	450	650	1816,00
MEACRET LINE 200 Bordstein-Rinne mit unterbrochenem Schlitz, mit Innengefälle 0,5%, Innenhöhe 280/300 mm, 4 m, Bordhöhe 15 cm links, E 600 *)	010741634	3995	450	650	1770,00
MEACRET LINE 200 Bordstein-Rinne mit unterbrochenem Schlitz, mit Innengefälle 0,5%, Innenhöhe 280/300 mm, 4 m, Bordhöhe 15 cm rechts, E 600 *)	010741636	3995	450	650	1770,00

*) Lieferzeit auf Anfrage.

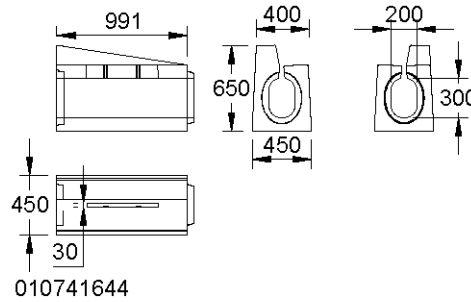
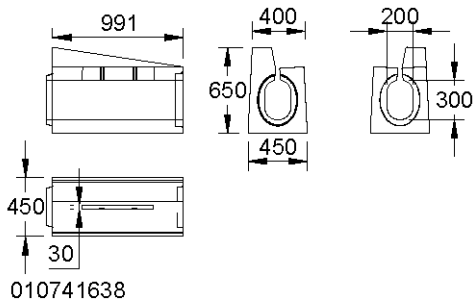
MEACRET LINE 200 mit Bordstein

A 15, B 125, C 250, D 400, E 600 Nennweite 200

MEACRET LINE 200 ABSENKELEMENT

BORDHÖHE 15 CM, OHNE GEFÄLLE

Entwässerungsrinne als Absenkelement mit integriertem Bordstein zur Entwässerung von befestigten Flächen und zur Absicherung von Straße und Gehweg. Bordstein-Rinne mit unterbrochenem Schlitz (Schlitzweite 30 mm) und ohne Gefälle. Lichte Weite der Bordstein-Rinne 200 mm, Baubreite 450 mm, Höhe des Bordsteins 15 cm. Belastungsklassen A 15 bis E 600 gemäß DIN EN 1433. Belastbarkeit laut Angabe, bei Einbau gemäß den MEA-Einbauhinweisen.



MEACRET LINE 200 ABSENKELEMENT MIT UNTERBROCHENEN SCHLITZ, BORDSTEIN 15 CM, OHNE GEFÄLLE, BELASTUNGSKLASSE E 600 GEMÄß DIN EN 1433

Beschreibung	Bestell-Nr.	Länge [mm]	Breite [mm]	Bauhöhe [mm]	Höhe 2 [mm]	kg/Stück
MEACRET LINE 200 Absenkelement mit unterbrochenem Schlitz, ohne Gefälle, Innenhöhe 300/300 mm, 1 m, mit Bordstein 15-0 cm links, E 600 *)	010741638	991	450	650	500	377,00
MEACRET LINE 200 Absenkelement mit unterbrochenem Schlitz, ohne Gefälle, Innenhöhe 300/300 mm, 1 m, mit Bordstein 15-0 cm rechts, E 600 *)	010741640	991	450	650	500	377,00
MEACRET LINE 200 Absenkelement mit unterbrochenem Schlitz, ohne Gefälle, Innenhöhe 300/300 mm, 1 m, mit Bordstein 0-15 cm links, E 600 *)	010741642	991	450	500	650	377,00
MEACRET LINE 200 Absenkelement mit unterbrochenem Schlitz, ohne Gefälle, Innenhöhe 300/300 mm, 1 m, mit Bordstein 0-15 cm rechts, E 600 *)	010741644	991	450	500	650	377,00

*) Lieferzeit auf Anfrage.

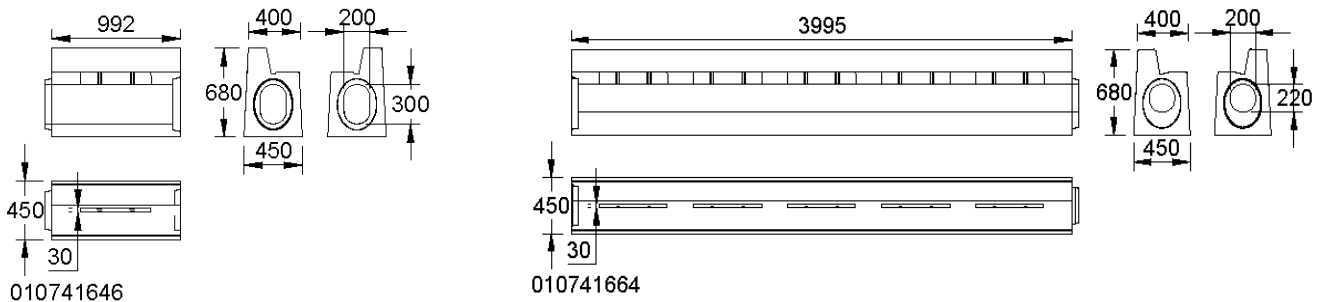
MEACRET LINE 200 mit Bordstein

A 15, B 125, C 250, D 400, E 600 Nennweite 200

MEACRET LINE 200 BORDSTEIN-RINNE

BORDHÖHE 18 CM, OHNE GEFÄLLE

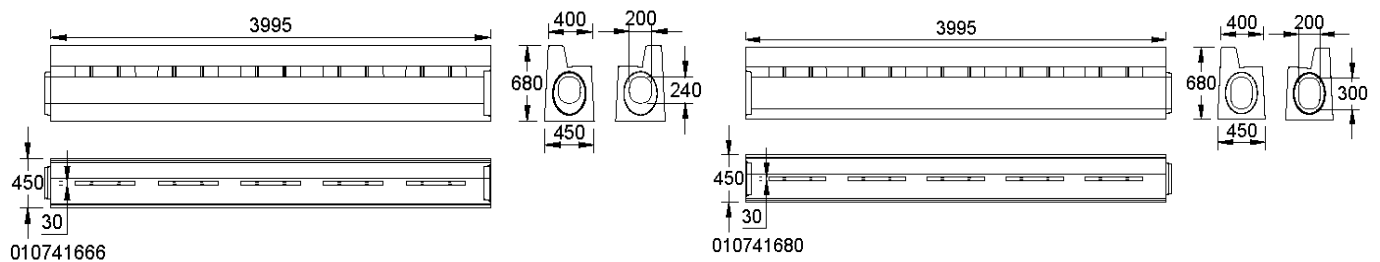
Entwässerungsrinne mit integriertem Bordstein zur Entwässerung von befestigten Flächen und zur Absicherung von Straße und Gehweg. Bordstein-Rinne mit unterbrochenem Schlitz (Schlitzweite 30 mm) und ohne Gefälle. Lichte Weite der Bordstein-Rinne 200 mm, Baubreite 450 mm, Höhe des Bordsteins 18 cm. Sonderlängen auf Anfrage. Belastungsklassen A 15 bis E 600 gemäß DIN EN 1433. Belastbarkeit laut Angabe, bei Einbau gemäß den MEA-Einbauhinweisen.



MEACRET LINE 200 BORDSTEIN-RINNEN MIT UNTERBROCHENEN SCHLITZ, BORDSTEIN 18 CM, OHNE GEFÄLLE, BELASTUNGSKLASSE E 600 GEMÄß DIN EN 1433

Beschreibung	Bestell-Nr.	Länge [mm]	Breite [mm]	Bauhöhe [mm]	kg/Stück
MEACRET LINE 200 Bordstein-Rinne mit unterbrochenem Schlitz, ohne Gefälle, Innenhöhe 300/300 mm, 1 m, Bordhöhe 18 cm links, E 600 *)	010741646	992	450	680	450,00
MEACRET LINE 200 Bordstein-Rinne mit unterbrochenem Schlitz, ohne Gefälle, Innenhöhe 300/300 mm, 1 m, Bordhöhe 18 cm rechts, E 600 *)	010741648	992	450	680	450,00
MEACRET LINE 200 Bordstein-Rinne mit unterbrochenem Schlitz, ohne Gefälle, Innenhöhe 300/300 mm, 2 m, Bordhöhe 18 cm links, E 600 *)	010741650	1993	450	680	889,00
MEACRET LINE 200 Bordstein-Rinne mit unterbrochenem Schlitz, ohne Gefälle, Innenhöhe 300/300 mm, 2 m, Bordhöhe 18 cm rechts, E 600 *)	010741652	1993	450	680	889,00
MEACRET LINE 200 Bordstein-Rinne mit unterbrochenem Schlitz, ohne Gefälle, Innenhöhe 300/300 mm, 3 m, Bordhöhe 18 cm links, E 600 *)	010741654	2994	450	680	1324,00
MEACRET LINE 200 Bordstein-Rinne mit unterbrochenem Schlitz, ohne Gefälle, Innenhöhe 300/300 mm, 3 m, Bordhöhe 18 cm rechts, E 600 *)	010741656	2994	450	680	1324,00
MEACRET LINE 200 Bordstein-Rinne mit unterbrochenem Schlitz, ohne Gefälle, Innenhöhe 200/200 mm, 4 m, Bordhöhe 18 cm links, E 600 *)	010741658	3995	450	680	1870,00
MEACRET LINE 200 Bordstein-Rinne mit unterbrochenem Schlitz, ohne Gefälle, Innenhöhe 200/200 mm, 4 m, Bordhöhe 18 cm rechts, E 600 *)	010741660	3995	450	680	1870,00
MEACRET LINE 200 Bordstein-Rinne mit unterbrochenem Schlitz, ohne Gefälle, Innenhöhe 220/220 mm, 4 m, Bordhöhe 18 cm links, E 600 *)	010741662	3995	450	680	1860,00
MEACRET LINE 200 Bordstein-Rinne mit unterbrochenem Schlitz, ohne Gefälle, Innenhöhe 220/220 mm, 4 m, Bordhöhe 18 cm rechts, E 600 *)	010741664	3995	450	680	1860,00

*) Lieferzeit auf Anfrage.



MEACRET LINE 200 BORDSTEIN-RINNEN MIT UNTERBROCHENEN SCHLITZ, BORDSTEIN 18 CM, OHNE GEFÄLLE, BELASTUNGSKLASSE E 600 GEMÄß DIN EN 1433

Beschreibung	Bestell-Nr.	Länge [mm]	Breite [mm]	Bauhöhe [mm]	kg/Stück
MEACRET LINE 200 Bordstein-Rinne mit unterbrochenem Schlitz, ohne Gefälle, Innenhöhe 240/240 mm, 4 m, Bordhöhe 18 cm links, E 600 *)	010741666	3995	450	680	1850,00
MEACRET LINE 200 Bordstein-Rinne mit unterbrochenem Schlitz, ohne Gefälle, Innenhöhe 240/240 mm, 4 m, Bordhöhe 18 cm rechts, E 600 *)	010741668	3995	450	680	1850,00
MEACRET LINE 200 Bordstein-Rinne mit unterbrochenem Schlitz, ohne Gefälle, Innenhöhe 260/260 mm, 4 m, Bordhöhe 18 cm links, E 600 *)	010741670	3995	450	680	1840,00
MEACRET LINE 200 Bordstein-Rinne mit unterbrochenem Schlitz, ohne Gefälle, Innenhöhe 260/260 mm, 4 m, Bordhöhe 18 cm rechts, E 600 *)	010741672	3995	450	680	1840,00
MEACRET LINE 200 Bordstein-Rinne mit unterbrochenem Schlitz, ohne Gefälle, Innenhöhe 280/280 mm, 4 m, Bordhöhe 18 cm links, E 600 *)	010741674	3995	450	680	1830,00
MEACRET LINE 200 Bordstein-Rinne mit unterbrochenem Schlitz, ohne Gefälle, Innenhöhe 280/280 mm, 4 m, Bordhöhe 18 cm rechts, E 600 *)	010741676	3995	450	680	1830,00
MEACRET LINE 200 Bordstein-Rinne mit unterbrochenem Schlitz, ohne Gefälle, Innenhöhe 300/300 mm, 4 m, Bordhöhe 18 cm links, E 600 *)	010741678	3995	450	680	1814,00
MEACRET LINE 200 Bordstein-Rinne mit unterbrochenem Schlitz, ohne Gefälle, Innenhöhe 300/300 mm, 4 m, Bordhöhe 18 cm rechts, E 600 *)	010741680	3995	450	680	1814,00

*) Lieferzeit auf Anfrage.

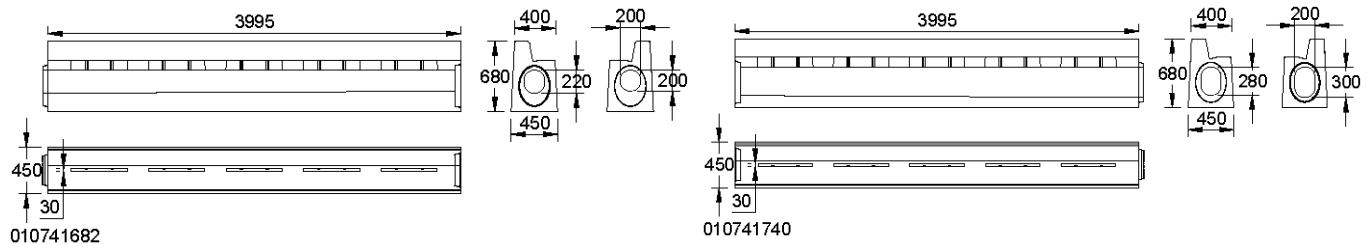
MEACRET LINE 200 mit Bordstein

A 15, B 125, C 250, D 400, E 600 Nennweite 200

MEACRET LINE 200 BORDSTEIN-RINNE

BORDHÖHE 18 CM, MIT GEFÄLLE 0,5%

Entwässerungsrinne mit integriertem Bordstein zur Entwässerung von befestigten Flächen und zur Absicherung von Straße und Gehweg. Bordstein-Rinne mit unterbrochenem Schlitz (Schlitzweite 30 mm) und mit Gefälle 0,5%. Lichte Weite der Bordstein-Rinne 200 mm, Baubreite 450 mm, Höhe des Bordsteins 18 cm. Belastungsklassen A 15 bis E 600 gemäß DIN EN 1433. Belastbarkeit laut Angabe, bei Einbau gemäß den MEA-Einbauhinweisen.



MEACRET LINE 200 BORDSTEIN-RINNEN MIT UNTERBROCHENEN SCHLITZ, BORDSTEIN 18 CM, MIT GEFÄLLE 0,5%, BELASTUNGSKLASSE E 600 GEMÄß DIN EN 1433

Beschreibung	Bestell-Nr.	Länge [mm]	Breite [mm]	Bauhöhe [mm]	kg/Stück
MEACRET LINE 200 Bordstein-Rinne mit unterbrochenem Schlitz, mit Innengefälle 0,5%, Innenhöhe 200/220 mm, 4 m, Bordhöhe 18 cm links, E 600 *)	010741682	3995	450	680	2008,00
MEACRET LINE 200 Bordstein-Rinne mit unterbrochenem Schlitz, mit Innengefälle 0,5%, Innenhöhe 200/220 mm, 4 m, Bordhöhe 18 cm rechts, E 600 *)	010741684	3995	450	680	2008,00
MEACRET LINE 200 Bordstein-Rinne mit unterbrochenem Schlitz, mit Innengefälle 0,5%, Innenhöhe 220/240 mm, 4 m, Bordhöhe 18 cm links, E 600 *)	010741686	3995	450	680	1962,00
MEACRET LINE 200 Bordstein-Rinne mit unterbrochenem Schlitz, mit Innengefälle 0,5%, Innenhöhe 220/240 mm, 4 m, Bordhöhe 18 cm rechts, E 600 *)	010741688	3995	450	680	1962,00
MEACRET LINE 200 Bordstein-Rinne mit unterbrochenem Schlitz, mit Innengefälle 0,5%, Innenhöhe 240/260 mm, 4 m, Bordhöhe 18 cm links, E 600 *)	010741690	3995	450	680	1912,00
MEACRET LINE 200 Bordstein-Rinne mit unterbrochenem Schlitz, mit Innengefälle 0,5%, Innenhöhe 240/260 mm, 4 m, Bordhöhe 18 cm rechts, E 600 *)	010741692	3995	450	680	1912,00
MEACRET LINE 200 Bordstein-Rinne mit unterbrochenem Schlitz, mit Innengefälle 0,5%, Innenhöhe 260/280 mm, 4 m, Bordhöhe 18 cm links, E 600 *)	010741694	3995	450	680	1867,00
MEACRET LINE 200 Bordstein-Rinne mit unterbrochenem Schlitz, mit Innengefälle 0,5%, Innenhöhe 260/280 mm, 4 m, Bordhöhe 18 cm rechts, E 600 *)	010741696	3995	450	680	1867,00
MEACRET LINE 200 Bordstein-Rinne mit unterbrochenem Schlitz, mit Innengefälle 0,5%, Innenhöhe 280/300 mm, 4 m, Bordhöhe 18 cm links, E 600 *)	010741698	3995	450	680	1820,00
MEACRET LINE 200 Bordstein-Rinne mit unterbrochenem Schlitz, mit Innengefälle 0,5%, Innenhöhe 280/300 mm, 4 m, Bordhöhe 18 cm rechts, E 600 *)	010741740	3995	450	680	1820,00

*) Lieferzeit auf Anfrage.

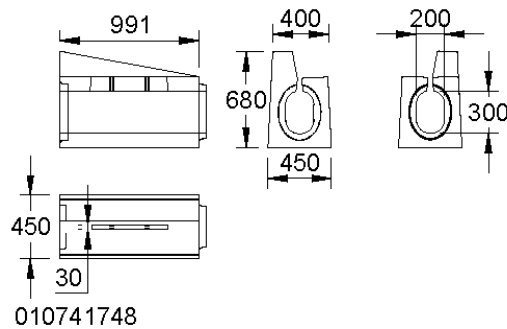
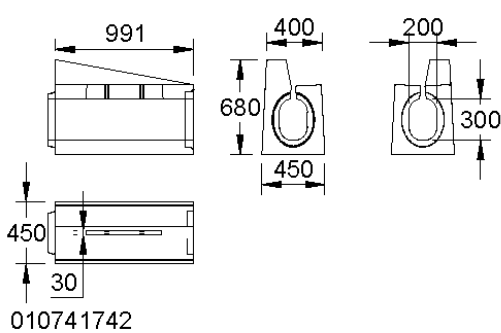
MEACRET LINE 200 mit Bordstein

A 15, B 125, C 250, D 400, E 600 Nennweite 200

MEACRET LINE 200 ABSENKELEMENT

BORDHÖHE 18 CM, OHNE GEFÄLLE

Entwässerungsrinne als Absenkelement mit integriertem Bordstein zur Entwässerung von befestigten Flächen und zur Absicherung von Straße und Gehweg. Bordstein-Rinne mit unterbrochenem Schlitz (Schlitzweite 30 mm) und ohne Gefälle. Lichte Weite der Bordstein-Rinne 200 mm, Baubreite 450 mm, Höhe des Bordsteins 18 cm. Belastungsklassen A 15 bis E 600 gemäß DIN EN 1433. Belastbarkeit laut Angabe, bei Einbau gemäß den MEA-Einbauhinweisen.

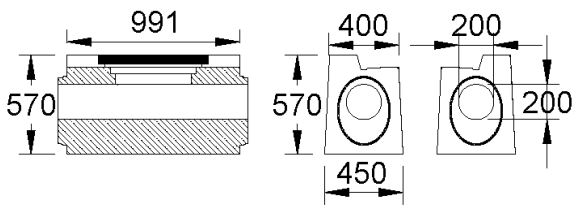


MEACRET LINE 200 ABSENKELEMENT MIT UNTERBROCHENEN SCHLITZ, BORDSTEIN 18 CM, OHNE GEFÄLLE, BELASTUNGSKLASSE E 600 GEMÄß DIN EN 1433

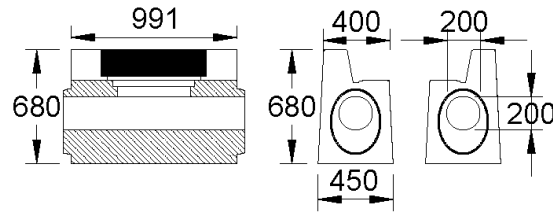
Beschreibung	Bestell-Nr.	Länge [mm]	Breite [mm]	Bauhöhe [mm]	Höhe 2 [mm]	kg/Stück
MEACRET LINE 200 Absenkelement mit unterbrochenem Schlitz, ohne Gefälle, Innenhöhe 300/300 mm, 1 m, mit Bordstein 18-0 cm links, E 600 *)	010741742	991	450	680	500	383,00
MEACRET LINE 200 Absenkelement mit unterbrochenem Schlitz, ohne Gefälle, Innenhöhe 300/300 mm, 1 m, mit Bordstein 18-0 cm rechts, E 600 *)	010741744	991	450	680	500	383,00
MEACRET LINE 200 Absenkelement mit unterbrochenem Schlitz, ohne Gefälle, Innenhöhe 300/300 mm, 1 m, mit Bordstein 0-18 cm links, E 600 *)	010741746	991	450	500	680	383,00
MEACRET LINE 200 Absenkelement mit unterbrochenem Schlitz, ohne Gefälle, Innenhöhe 300/300 mm, 1 m, mit Bordstein 0-18 cm rechts, E 600 *)	010741748	991	450	500	680	383,00

*) Lieferzeit auf Anfrage.

MEACRET LINE 200 ZUBEHÖR



010741750



010741764

MEACRET LINE 200 KERB REVISIONSELEMENT INKL. GUSS-STEGROST, MIT FEDER-FEDER-VERBINDUNG, BELASTUNGSKLASSE E 600/F 900 GEMÄß DIN EN 1433

Beschreibung	Bestell-Nr.	Länge [mm]	Breite [mm]	Bauhöhe [mm]	kg/Stück
MEACRET LINE 200 Revisionselement Centre, Innenhöhe 300/300 mm, Feder-Feder-Verbindung, mit Bordstein 7 cm links, inkl. Gussstegrost E 600/F 900 *)	010741750	992	450	570	420,00
MEACRET LINE 200 Revisionselement Centre, Innenhöhe 300/300 mm, Feder-Feder-Verbindung, mit Bordstein 7 cm rechts, inkl. Gussstegrost E 600/F 900 *)	010741752	992	450	570	420,00
MEACRET LINE 200 Revisionselement Centre, Innenhöhe 300/300 mm, Feder-Feder-Verbindung, mit Bordstein 12 cm links, inkl. Gussstegrost E 600/F 900 *)	010741754	992	450	620	428,00
MEACRET LINE 200 Revisionselement Centre, Innenhöhe 300/300 mm, Feder-Feder-Verbindung, mit Bordstein 12 cm rechts, inkl. Gussstegrost E 600/F 900 *)	010741756	992	450	620	428,00
MEACRET LINE 200 Revisionselement Centre, Innenhöhe 300/300 mm, Feder-Feder-Verbindung, mit Bordstein 15 cm links, inkl. Gussstegrost E 600/F 900 *)	010741758	992	450	650	386,00
MEACRET LINE 200 Revisionselement Centre, Innenhöhe 300/300 mm, Feder-Feder-Verbindung, mit Bordstein 15 cm rechts, inkl. Gussstegrost E 600/F 900 *)	010741760	992	450	650	386,00
MEACRET LINE 200 Revisionselement Centre, Innenhöhe 300/300 mm, Feder-Feder-Verbindung, mit Bordstein 18 cm links, inkl. Gussstegrost E 600/F 900 *)	010741762	992	450	680	390,00
MEACRET LINE 200 Revisionselement Centre, Innenhöhe 300/300 mm, Feder-Feder-Verbindung, mit Bordstein 18 cm rechts, inkl. Gussstegrost E 600/F 900 *)	010741764	992	450	680	390,00

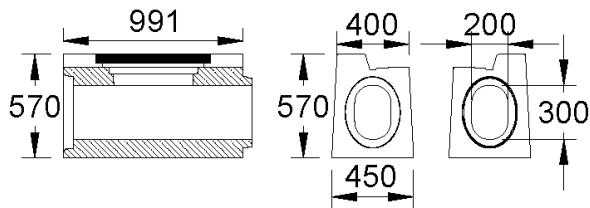
*) Lieferzeit auf Anfrage.

MEACRET LINE 200 mit Bordstein

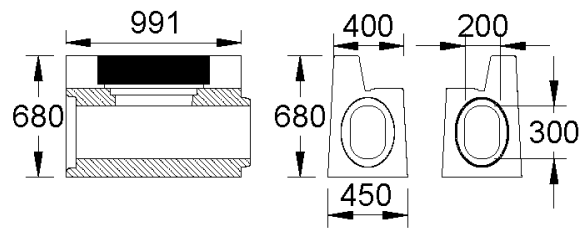
A 15, B 125, C 250, D 400, E 600 Nennweite 200



BUILDING SUCCESS



010741766



010741780

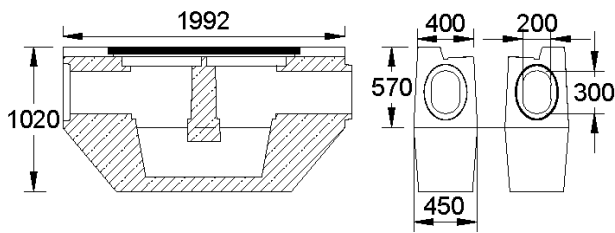
MEACRET LINE 200 KERB REVISIONSELEMENT INKL. GUSS-STEGROST, MIT FEDER-NUT-VERBINDUNG, BELASTUNGSKLASSE E 600/F 900 GEMÄß DIN EN 1433

Beschreibung	Bestell-Nr.	Länge [mm]	Breite [mm]	Bauhöhe [mm]	kg/Stück
MEACRET LINE 200 Revisionselement Basic, Innenhöhe 300/300 mm, Feder-Nut-Verbindung, mit Bordstein 7 cm links, inkl. Gussstegrost E 600/F 900 *)	010741766	992	450	570	365,00
MEACRET LINE 200 Revisionselement Basic, Innenhöhe 300/300 mm, Feder-Nut-Verbindung, mit Bordstein 7 cm rechts, inkl. Gussstegrost E 600/F 900 *)	010741768	992	450	570	365,00
MEACRET LINE 200 Revisionselement Basic, Innenhöhe 300/300 mm, Feder-Nut-Verbindung, mit Bordstein 12 cm links, inkl. Gussstegrost E 600/F 900 *)	010741770	992	450	620	375,00
MEACRET LINE 200 Revisionselement Basic, Innenhöhe 300/300 mm, Feder-Nut-Verbindung, mit Bordstein 12 cm rechts, inkl. Gussstegrost E 600/F 900 *)	010741772	992	450	620	375,00
MEACRET LINE 200 Revisionselement Basic, Innenhöhe 300/300 mm, Feder-Nut-Verbindung, mit Bordstein 15 cm links, inkl. Gussstegrost E 600/F 900 *)	010741774	992	450	650	386,00
MEACRET LINE 200 Revisionselement Basic, Innenhöhe 300/300 mm, Feder-Nut-Verbindung, mit Bordstein 15 cm rechts, inkl. Gussstegrost E 600/F 900 *)	010741776	992	450	650	386,00
MEACRET LINE 200 Revisionselement Basic, Innenhöhe 300/300 mm, Feder-Nut-Verbindung, mit Bordstein 18 cm links, inkl. Gussstegrost E 600/F 900 *)	010741778	992	450	680	390,00
MEACRET LINE 200 Revisionselement Basic, Innenhöhe 300/300 mm, Feder-Nut-Verbindung, mit Bordstein 18 cm rechts, inkl. Gussstegrost E 600/F 900 *)	010741780	992	450	680	390,00

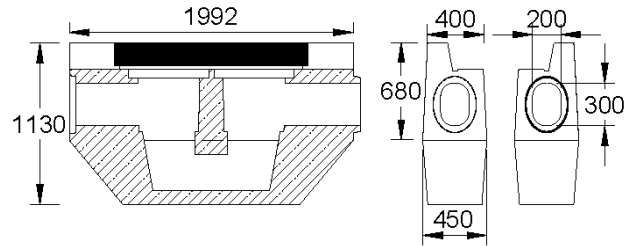
*) Lieferzeit auf Anfrage.

MEACRET LINE 200 mit Bordstein

A 15, B 125, C 250, D 400, E 600 Nennweite 200



010741782



010741796

MEACRET LINE 200 KERB DWS TAUCHWANDSCHACHT, MIT BORDSTEIN, INKL. GUSSABDECKUNG, BELASTUNGSKLASSE E 600/F 900 GEMÄß DIN EN 1433

Beschreibung	Bestell-Nr.	Länge [mm]	Breite [mm]	Bauhöhe [mm]	kg/Stück
MEACRET LINE 200 DWS Tauchwandschacht, selbsterlöschend, mit Bordstein 7 cm links, 2 m, E 600/F 900 *)	010741782	1992	450	1020	1106,00
MEACRET LINE 200 DWS Tauchwandschacht, selbsterlöschend, mit Bordstein 7 cm rechts, 2 m, E 600/F 900 *)	010741784	1992	450	1020	1106,00
MEACRET LINE 200 DWS Tauchwandschacht, selbsterlöschend, mit Bordstein 12 cm links, 2 m, E 600/F 900 *)	010741786	1992	450	1070	1115,00
MEACRET LINE 200 DWS Tauchwandschacht, selbsterlöschend, mit Bordstein 12 cm rechts, 2 m, E 600/F 900 *)	010741788	1992	450	1070	1115,00
MEACRET LINE 200 DWS Tauchwandschacht, selbsterlöschend, mit Bordstein 15 cm links, 2 m, E 600/F 900 *)	010741790	1992	450	1100	1126,00
MEACRET LINE 200 DWS Tauchwandschacht, selbsterlöschend, mit Bordstein 15 cm rechts, 2 m, E 600/F 900 *)	010741792	1992	450	1100	1126,00
MEACRET LINE 200 DWS Tauchwandschacht, selbsterlöschend, mit Bordstein 18 cm links, 2 m, E 600/F 900 *)	010741794	1992	450	1130	1137,00
MEACRET LINE 200 DWS Tauchwandschacht, selbsterlöschend, mit Bordstein 18 cm rechts, 2 m, E 600/F 900 *)	010741796	1992	450	1130	1137,00

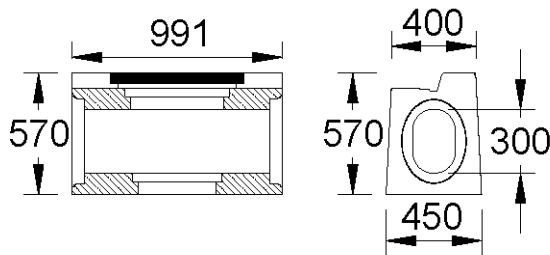
*) Lieferzeit auf Anfrage.

MEACRET LINE 200 mit Bordstein

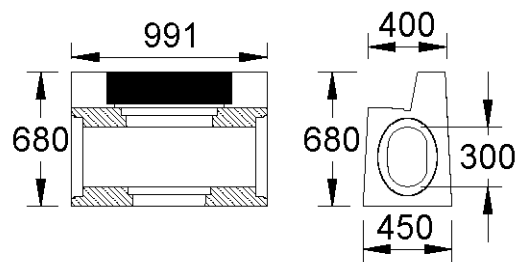
A 15, B 125, C 250, D 400, E 600 Nennweite 200



BUILDING SUCCESS



010741798



010741812

MEACRET LINE 200 EINLAUFKASTEN OBERTEILE MIT BORDSTEIN INKL. GUSS-STEGRÖST, FÜR NUT-NUT-VERBINDUNG, BELASTUNGSKLASSE E 600/F 900 GEMÄß DIN EN 1433

Beschreibung	Bestell-Nr.	Länge [mm]	Breite [mm]	Bauhöhe [mm]	kg/Stück
MEACRET LINE 200 Sinkkastenoberteil mit Bordstein 7 cm links, Innenhöhe 300/300 mm, Nut-Nut-Verbindung, 1 m, inkl. Schlammeimer klein und Gussstegrost E 600/F 900 *)	010741798	991	450	570	275,00
MEACRET LINE 200 Sinkkastenoberteil mit Bordstein 7 cm rechts, Innenhöhe 300/300 mm, Nut-Nut-Verbindung, 1 m, inkl. Schlammeimer klein und Gussstegrost E 600/F 900 *)	010741800	991	450	570	275,00
MEACRET LINE 200 Sinkkastenoberteil mit Bordstein 12 cm links, Innenhöhe 300/300 mm, Nut-Nut-Verbindung, 1 m, inkl. Schlammeimer klein und Gussstegrost E 600/F 900 *)	010741802	991	450	620	283,00
MEACRET LINE 200 Sinkkastenoberteil mit Bordstein 12 cm rechts, Innenhöhe 300/300 mm, Nut-Nut-Verbindung, 1 m, inkl. Schlammeimer klein und Gussstegrost E 600/F 900 *)	010741804	991	450	620	283,00
MEACRET LINE 200 Sinkkastenoberteil mit Bordstein 15 cm links, Innenhöhe 300/300 mm, Nut-Nut-Verbindung, 1 m, inkl. Schlammeimer klein und Gussstegrost E 600/F 900 *)	010741806	991	450	650	288,00
MEACRET LINE 200 Sinkkastenoberteil mit Bordstein 15 cm rechts, Innenhöhe 300/300 mm, Nut-Nut-Verbindung, 1 m, inkl. Schlammeimer klein und Gussstegrost E 600/F 900 *)	010741808	991	450	650	288,00
MEACRET LINE 200 Sinkkastenoberteil mit Bordstein 18 cm links, Innenhöhe 300/300 mm, Nut-Nut-Verbindung, 1 m, inkl. Schlammeimer klein und Gussstegrost E 600/F 900 *)	010741810	991	450	680	293,00
MEACRET LINE 200 Sinkkastenoberteil mit Bordstein 18 cm rechts, Innenhöhe 300/300 mm, Nut-Nut-Verbindung, 1 m, inkl. Schlammeimer klein und Gussstegrost E 600/F 900 *)	010741812	991	450	680	293,00

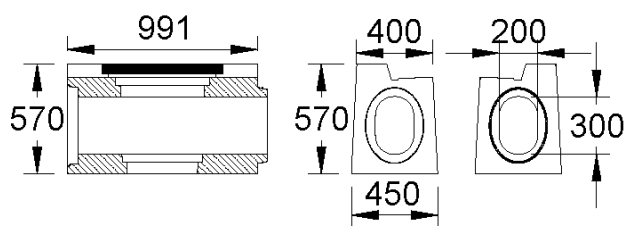
*) Lieferzeit auf Anfrage.

MEACRET LINE 200 mit Bordstein

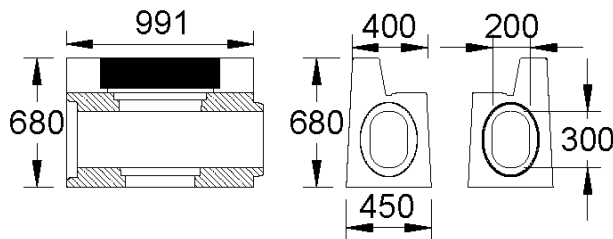
A 15, B 125, C 250, D 400, E 600 Nennweite 200



BUILDING SUCCESS



010741816

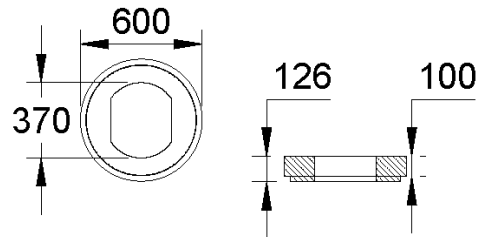


010741828

MEACRET LINE 200 EINLAUFKASTEN OBERTEILE MIT BORDSTEIN INKL. GUSS-STEGROST, FÜR NUT-FEDER-VERBINDUNG, BELASTUNGSKLASSE E 600/F 900 GEMÄß DIN EN 1433

Beschreibung	Bestell-Nr.	Länge [mm]	Breite [mm]	Bauhöhe [mm]	kg/Stück
MEACRET LINE 200 Sinkkastenoberteil mit Bordstein 7 cm links, Innenhöhe 300/300 mm, Nut-Feder-Verbindung, 1 m, inkl. Schlammeimer klein und Gussstegrost E 600/F 900 *)	010741814	991	450	680	275,00
MEACRET LINE 200 Sinkkastenoberteil mit Bordstein 7 cm rechts, Innenhöhe 300/300 mm, Nut-Feder-Verbindung, 1 m, inkl. Schlammeimer klein und Gussstegrost E 600/F 900 *)	010741816	991	450	570	275,00
MEACRET LINE 200 Sinkkastenoberteil mit Bordstein 12 cm links, Innenhöhe 300/300 mm, Nut-Feder-Verbindung, 1 m, inkl. Schlammeimer klein und Gussstegrost E 600/F 900 *)	010741818	991	450	620	283,00
MEACRET LINE 200 Sinkkastenoberteil mit Bordstein 12 cm rechts, Innenhöhe 300/300 mm, Nut-Feder-Verbindung, 1 m, inkl. Schlammeimer klein und Gussstegrost E 600/F 900 *)	010741820	991	450	620	283,00
MEACRET LINE 200 Sinkkastenoberteil mit Bordstein 15 cm links, Innenhöhe 300/300 mm, Nut-Feder-Verbindung, 1 m, inkl. Schlammeimer klein und Gussstegrost E 600/F 900 *)	010741822	991	450	650	288,00
MEACRET LINE 200 Sinkkastenoberteil mit Bordstein 15 cm rechts, Innenhöhe 300/300 mm, Nut-Feder-Verbindung, 1 m, inkl. Schlammeimer klein und Gussstegrost E 600/F 900 *)	010741824	991	450	650	288,00
MEACRET LINE 200 Sinkkastenoberteil mit Bordstein 18 cm links, Innenhöhe 300/300 mm, Nut-Feder-Verbindung, 1 m, inkl. Schlammeimer klein und Gussstegrost E 600/F 900 *)	010741826	991	450	680	293,00
MEACRET LINE 200 Sinkkastenoberteil mit Bordstein 18 cm rechts, Innenhöhe 300/300 mm, Nut-Feder-Verbindung, 1 m, inkl. Schlammeimer klein und Gussstegrost E 600/F 900 *)	010741828	991	450	680	293,00

*) Lieferzeit auf Anfrage.



010741830

MEACRET LINE 200 ADAPTER ZUR VERBINDUNG VON SINKKASTENOBERTEILEN MIT ZWISCHEN- UND UNTERTEILEN

Beschreibung	Bestell-Nr.	Länge [mm]	Breite [mm]	Bauhöhe [mm]	kg/Stück
MEACRET LINE 200 Adapterplatte Sinkkasten-Oberteil zu Sinkkasten-Zwischenteil/-Unterteil *)	010741830	600	600	100	53,00

MEACRET LINE 200 SINKKASTEN ZWISCHEN- UND UNTERTEILE

Beschreibung	Bestell-Nr.	Länge [mm]	Breite [mm]	Bauhöhe [mm]	kg/Stück
MEACRET LINE 200 Sinkkasten-Zwischenteil kurz zur Bauhöhenenerweiterung *)	010741832	600	600	290	60,00
MEACRET LINE 200 Sinkkasten-Zwischenteil lang zur Bauhöhenenerweiterung *)	010741834	600	600	590	120,00
MEACRET LINE 200 Sinkkasten-Unterteil mit Anschlussmuffe Ø 160 mm *)	010741836	600	600	590	232,00
MEACRET LINE 200 Sinkkasten-Unterteil mit Anschlussmuffe Ø 200 mm *)	010741838	600	600	590	232,00

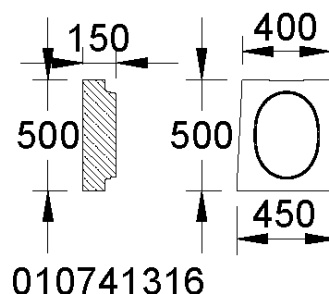
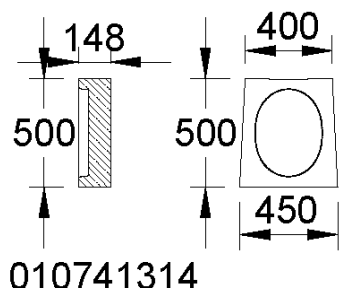
*) Lieferzeit auf Anfrage.

MEACRET LINE 200 mit Bordstein

A 15, B 125, C 250, D 400, E 600 Nennweite 200



BUILDING SUCCESS



MEACRET LINE 200 STIRNPLATTEN

Beschreibung	Bestell-Nr.	Länge [mm]	Breite [mm]	Bauhöhe [mm]	kg/Stück
MEACRET LINE 200.G Stirnplatte mit Nut *)	010741314	150	450	500	66,00
MEACRET LINE 200.T Stirnplatte mit Feder *)	010741316	150	450	500	55,00

*) Lieferzeit auf Anfrage.

Diese Ausgabe des technischen Datenblatts ist ab Oktober 2021, bis zum Erscheinen einer überarbeiteten Version, allein gültig und ersetzt frühere Publikationen. Die jeweils aktuelle Version steht unter www.mea-group.com zum Download bereit.

MEGA Bautechnik GmbH
 Geschäftsbereich MEGA Water Management
 Sudetenstraße 1
 86551 Aichach
 Tel.: +49 (0) 82 51. 91 0
 Fax: +49 (0) 82 51. 91 13 06
 E-Mail: info@mea-group.com
www.mea-group.com