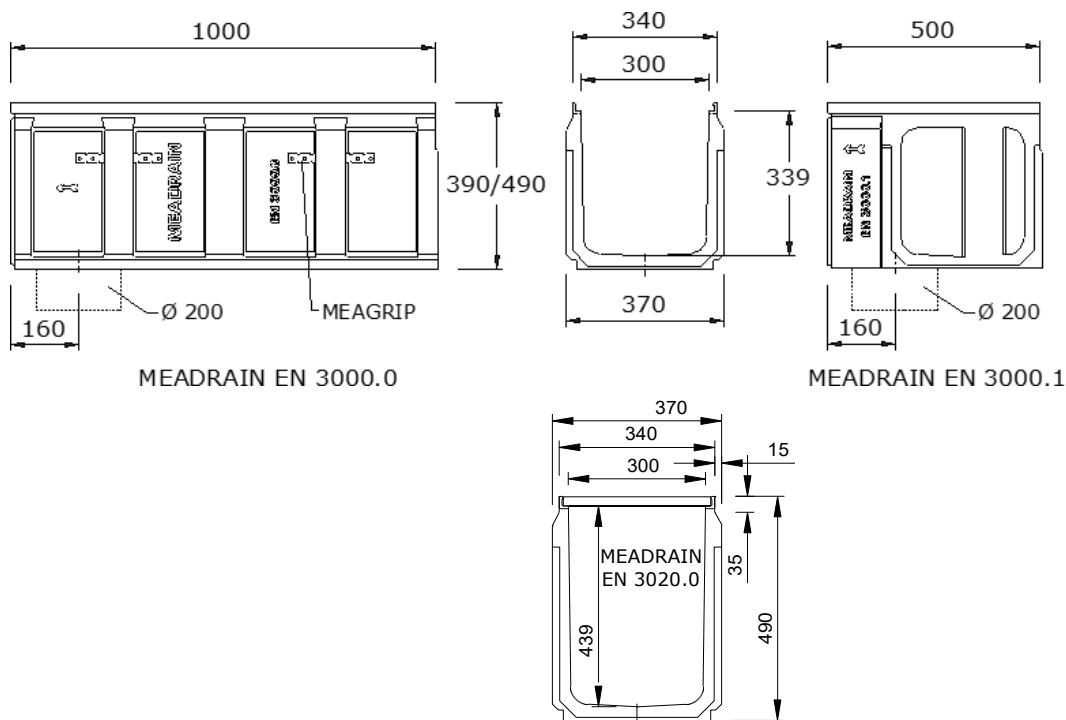


## MATERIALEIGENSCHAFTEN

Rinnenkörper und Bauteilkörper	
<b>POLYMERBETON</b>	auf Polyesterharzbasis, mit mineralischen Füllstoffen, Additiven
<b>DRUCKFESTIGKEIT</b>	≥ 90 N/mm <sup>2</sup>
<b>BIEGEFESTIGKEIT</b>	≥ 22 N/mm <sup>2</sup>
<b>ELASTIZITÄTSMODUL</b>	25.000 – 35.000 N/mm <sup>2</sup>
<b>DICHTE</b>	2,1 – 2,3 kg/dm <sup>3</sup>
<b>LÄNGENAUSDEHNUNGSKOEFFIZIENT</b>	Ca. 1,45 x 10 <sup>-5</sup> 1/K
<b>HITZEBESTÄNDIGKEIT</b>	100°C Dauerbelastung, kurzzeitig (5min) bis 200 C
<b>FROSTBESTÄNDIGKEIT</b>	- 50°C
<b>WASSEREINDRINGTIEFE</b>	0 mm
<b>WASSERAUFNAHME</b>	< 0,05% DIN 52 103 (A)
<b>MATERIALSTRUKTUR</b>	Kapillarfrei
<b>KANTENSCHUTZ</b>	Gusseisen GG KTL-beschichtet
<b>RINNENABDECKUNG</b>	Gusseisen GGG

## MEADRAIN EN 3000



\* Ab Klasse D400 nicht zur Querentwässerung von Schnellstraßen und Autobahnen.

**EN 3000 POLYMERBETONRINNENKÖRPER MIT INTEGRIERTER GUSSZARGE****Allgemeine bauaufsichtliche Zulassung Z - 74 .4 - 28**

Lichte Weite des Rinnenkörpers 300mm, Baubreite 370mm. Geeignet für die Rinnenabdeckungen **MEADRAIN Top EN 3000 PROFIX** und **MEADRAIN Top EN 3000 4-fach-verschraubt**. Zur Realisierung von Wasserspiegelgefälle.

Belastungsklassen A15 bis F900\* nach EN 1433. Belastbarkeit laut Angabe, bei Einbau gemäß den MEA-Einbauhinweisen.

**Rinnenkörper ohne Gefälle**

Material-Gruppe	Bezeichnung	Länge [mm]	Bauhöhe [mm]	Bestell-Nr. 010...	EAN-Code 4001990...	kg/Stück	Stück/VPE
MD	MEADRAIN EN 3000.0 <sup>1)</sup>	1000	390	153571	047477	61,00	6
MD	MEADRAIN EN 3000.1 <sup>1) 2)</sup>	500	390	153573	047484	25,90	12
MD	MEADRAIN EN 3000.1 RWA <sup>2) 3)</sup>	500	390	153575	047491	27,80	12
MD	MEADRAIN EN 3020.0 <sup>1)</sup>	1000	490	153591	048054	70,00	4
MD	MEADRAIN EN 3020.1 <sup>2)</sup>	500	490	153593	048061	30,50	8

1) Anschlussmöglichkeit für einen senkrechten Ablauf Ø 200mm oder an einen Einlauf-/ Sinkkasten.

2) Anschlussmöglichkeit für Eck-/Querverbindung.

3) Mit eingeformtem Ablaufstutzen Ø 200mm aus HD-PE mit NBR-O Dichtring und zwei Einlaufseiten (Richtungswechsel)

**Komplettrinne EN 3000 mit Gussstegrost GGG D400\* 4-fach verschraubt / 0,5m**

Material-Gruppe	Bezeichnung	Länge [mm]	Bauhöhe [mm]	Bestell-Nr. 010...	EAN-Code 4001990...	kg/Stück	Stück/VPE
MD	MEADRAIN EN 3000.0 <sup>1)</sup> Rinne + Gussstegrost verschraubt	1000	390	712728	273708	94,16	6

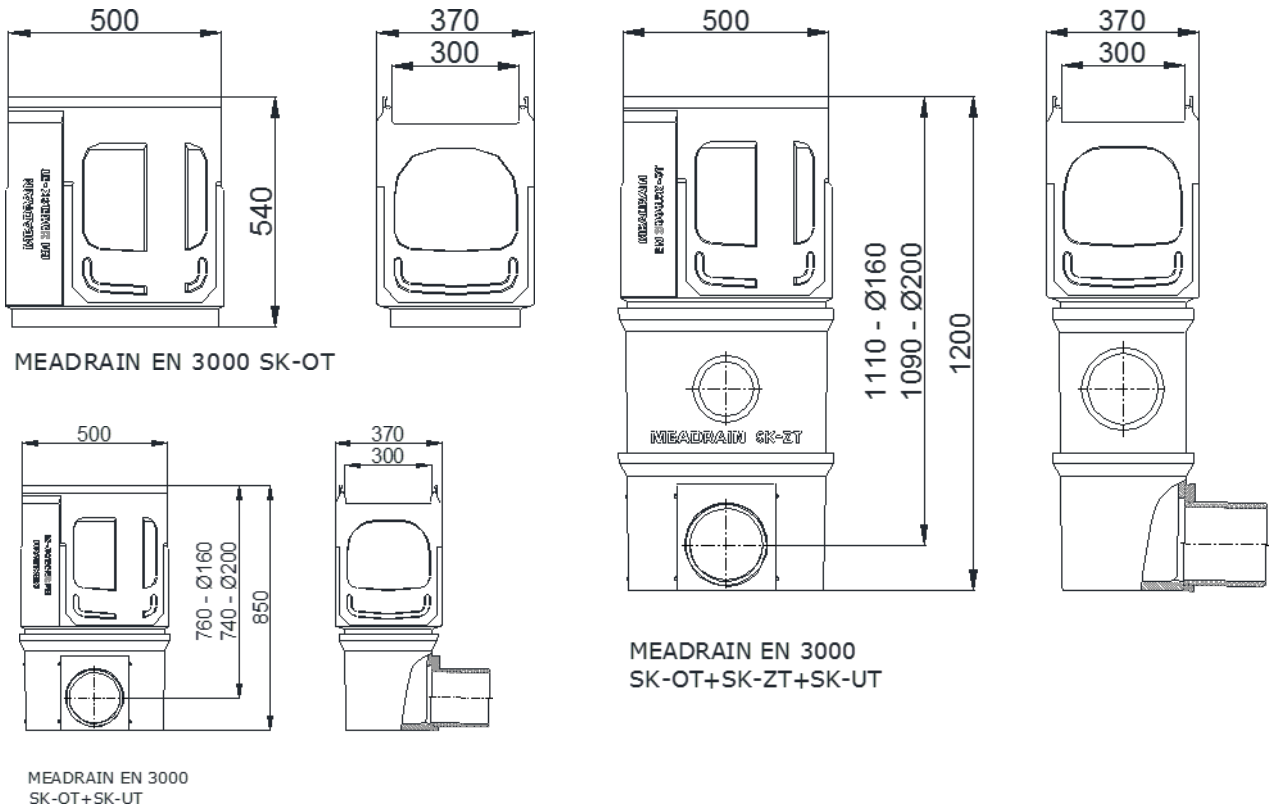
1) Anschlussmöglichkeit für einen senkrechten Ablauf Ø 200mm oder an einen Einlauf-/ Sinkkasten.

\* Ab Klasse D400 nicht zur Querentwässerung von Schnellstraßen und Autobahnen.

**EN 3000 ZUBEHÖR**

**Allgemeine bauaufsichtliche Zulassung Z - 74 .4 - 28**

**MEADRAIN EN 3000 Sinkkasten**



**Sinkkasten aus Polymerbeton**

**Kantenschutz aus Gusseisen**

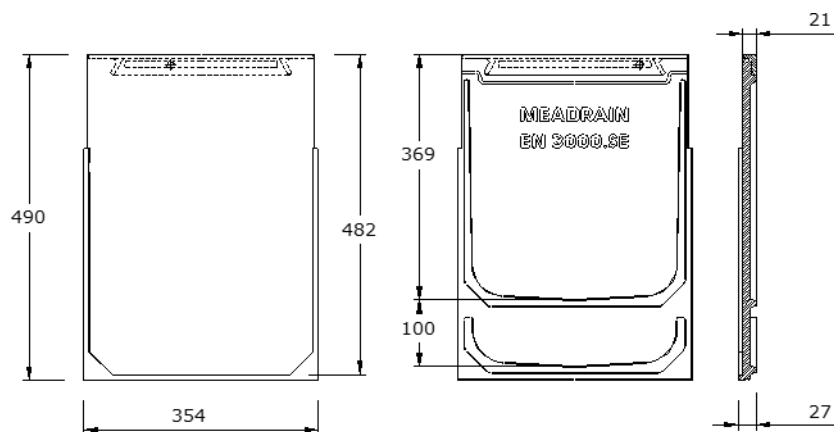
Materia-Gruppe	Bezeichnung	Länge [mm]	Bauhöhe [mm]	Bestell-Nr. 010...	EAN-Code 4001990...	kg/Stück	Stück/VPE
MD	MEADRAIN EN 3000 SK-OT Oberteil mit integrierter Gusskante	500	540	153577	047798	33,80	8
MD	MEADRAIN EN 3000 SK-ZT Zwischenteil zur Bauhöhenerweiterung	524	375	154709	022801	22,00	12
MD	MEADRAIN EN 3000 SK-UT-Kurz Unterteil "Kurz" mit integriertem Ablaufstützen Ø 160mm <sup>1)</sup>	524	335	154726	274842	25,16	1
MD	MEADRAIN EN 3000 SK-UT-Kurz Unterteil "Kurz" mit integriertem Ablaufstützen Ø 200mm <sup>1)</sup>	524	335	154728	274859	25,70	1
MD	Schlammmeimer kurz (für Sinkkasten bestehend aus SK-OT und SK-UT)	-	-	154713	022825	4,50	60
MD	Schlammmeimer lang (für Sinkkasten bestehend aus SK-OT, SK-ZT und SK-UT)	-	-	154715	022832	6,00	1

\* Ab Klasse D400 nicht zur Querentwässerung von Schnellstraßen und Autobahnen.

## EN 3000 ZUBEHÖR

### Allgemeine bauaufsichtliche Zulassung z - 74 .4 - 28

#### MEADRAIN EN 3000 Stirnplatten



#### Stirnplatten aus Polymerbeton

##### Kantenschutz aus Gusseisen

Material-Gruppe	Bezeichnung	Material	Bestell-Nr. 010...	EAN-Code 4001990...	kg/Stück	Stück/VPE
MD	MEADRAIN EN 3000 SE Für Rinnenanfang und -ende passend für Rinnentyp 3000 und 3020	Polymerbeton	153579	047705	5,40	1
MD	MEADRAIN EN 3000 E Für Rinnenende mit HD-PE Stützen Ø 200mm passend für Rinnentyp 3000	Polymerbeton	153581	047712	5,30	1
MD	MEADRAIN EN 3000 RWH Als Richtungswechsel für Rinnenhochpunkt passend für Rinnentyp 3000	Polymerbeton	153583	047729	5,40	1

\* Ab Klasse D400 nicht zur Querentwässerung von Schnellstraßen und Autobahnen.

**EN 3000 ZUBEHÖR**

**Rohrstutzen ø 200mm aus PVC 1)**

Material Gruppe	Bezeichnung	Material	Bestell-Nr. 010...	EAN-Code 4001990...	kg/Stück	Stück/VPE
MD	PVC-Stutzen ø 200mm	PVC	154316	025680	0,60	1

1) Nicht für flüssigkeitsdichten Anschluß

**NBR - Lippendichtring**

Material Gruppe	Bezeichnung	Material	Bestell-Nr. 010...	EAN-Code 4001990...	kg/Stück	Stück/VPE
MD	NBR-Lippendichtring ø 160mm aus hochbeständigem Synthetikgummi zum flüssigkeitsdichten Anschluss von Sinkkastenunterteilen	NBR	153885	046753	0,05	1
MD	NBR-Lippendichtring ø 200mm aus hochbeständigem Synthetikgummi zum flüssigkeitsdichten Anschluss von Sinkkastenunterteilen	NBR	153889	272121	0,07	1

**Verlegehilfe aus Edelstahl für MEADRAIN Rinnensystem EN 3000**

Material Gruppe	Bezeichnung	Material	Länge [mm]	Bau- höhe [mm]	Bestell-Nr. 010...	EAN-Code 4001990...	kg/Stück	Stück/VPE
MD	VH 3000 <sup>1)</sup>	Edelstahl	405	221	154723	227671	1,80	1

1) zum Verheben der Rinnenelemente werden 2 Stück benötigt! Kein Krantransport über Kopf.

\* Ab Klasse D400 nicht zur Querentwässerung von Schnellstraßen und Autobahnen.

Diese Ausgabe des technischen Datenblatts ist ab September 2021, bis zum Erscheinen einer überarbeiteten Version, allein gültig und ersetzt frühere Publikationen. Die jeweils aktuelle Version steht unter [www.mea-group.com](http://www.mea-group.com) zum Download bereit.

MEA Bautechnik GmbH  
Geschäftsbereich MEA Water Management  
Sudetenstraße 1  
86551 Aichach  
Tel.: +49 (0) 82 51. 91 0  
Fax: +49 (0) 82 51. 91 13 06  
E-Mail: [info@mea-group.com](mailto:info@mea-group.com)  
[www.mea-group.com](http://www.mea-group.com)