

MATERIALEIGENSCHAFTEN

GLASFASER-VERBUNDSTOFF	glasfaserverstärktes Polyester, mineralische Füllstoffe, Additive (UP-GF)
ZUGFESTIGKEIT	65 N/mm ² (ISO 527)
BIEGEFESTIGKEIT	120 N/mm ² (ISO 14125)
ELASTIZITÄTSMODUL	10.000 N/mm ² (ISO 14125)
DICHTE	2,0 g/cm ³ (ISO 1172)
LÄNGENAUSDEHNUNGSKOEFFIZIENT	1,5 - 2,0 x 10 ⁻⁵ 1/K
HITZEBESTÄNDIGKEIT	100°C Dauerbelastung, bis 240°C bei Belastungsdauer bis 110 min.
FROSTBESTÄNDIGKEIT	-35°C
WASSEREINDRINGTIEFE	0 mm
WASSERAUFNAHME	0,078 % (DIN EN ISO 62:2008-05 Verfahren 1)
MATERIALSTRUKTUR	Kapillarfrei

EINSATZZWECK

Bauteil zur Linienentwässerung von Oberflächen um anfallendes Niederschlagswasser aus angrenzenden befestigten Flächen aufzunehmen, zu transportieren und abzuleiten.

AUSFÜHRUNGEN

- / Länge 1000 mm in Grau
- / Länge 1000 mm in Schwarz
- / Inklusive Stegrost
Einlauf-Ø 280 cm²/m
- / Inklusive Schlitzaufsatz
Einlauf-Ø 89,2 cm²/m

ZUBEHÖR

- / Schlitzaufsatz
- / Revisionselement
- / Stirnplatte für Rinnenanfang/-ende
Ablaufset mit senkrechten Ablaufstutzen Ø 110 mm
inklusive Geruchsverschluss mit Schmutzsieb

KANTENSCHUTZ

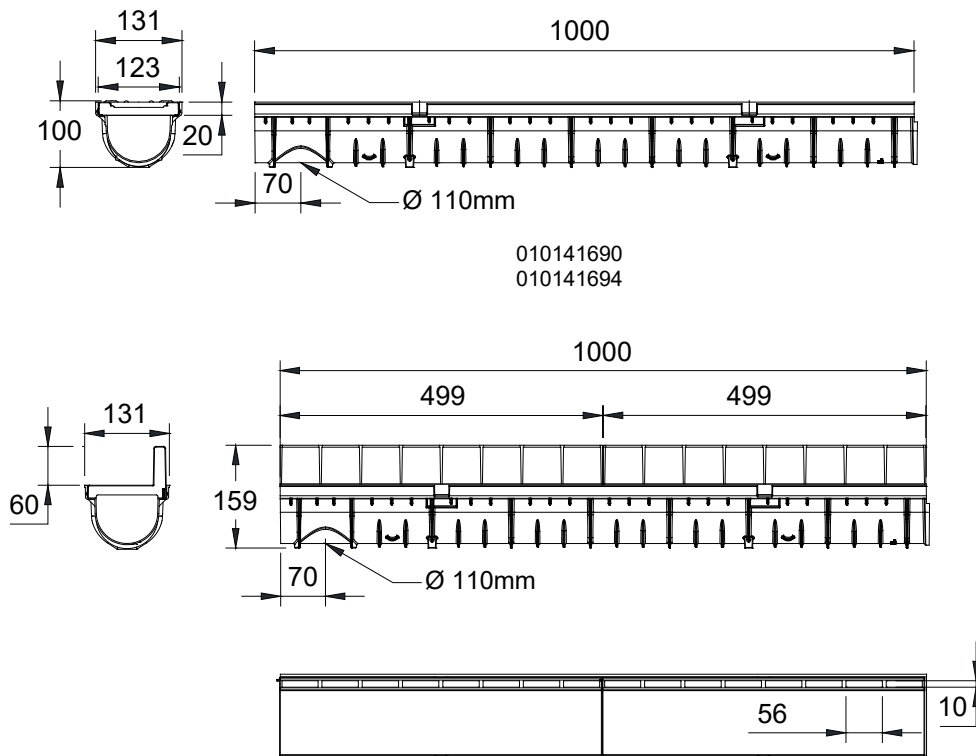
- / Glasfaser-Verbundstoff

22) Abdeckung Klasse A 15 gemäß DIN EN 1433.

MEAHOME PLUS

ENTWÄSSERUNGSRINNE INKLUSIVE RINNENROSTE

PKW-befahrbare Entwässerungsrinne ohne Gefälle aus Glasfaser-Verbundstoff, inklusive Stegrost aus verzinktem Stahl. Lichte Weite 95 mm, Baubreite 131 mm.



010141690
010141694

010141671

MEAHOME PLUS - KOMPLETTRINNE MIT EINLIEGENDEM STEGROST, STAHL VERZINKT, PKW-BEFAHRBAR

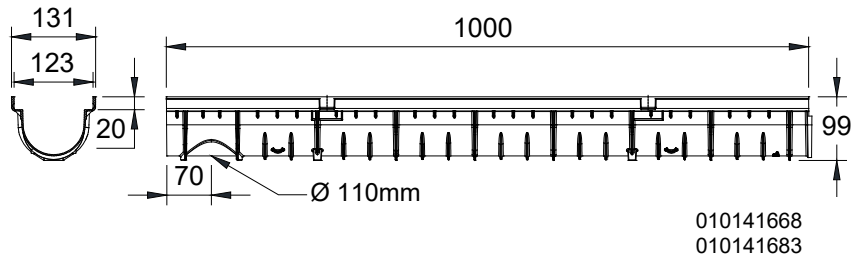
Bezeichnung	Bestell-Nr.	Länge [mm]	Bauhöhe [mm]	kg/Stück
MEAHOME PLUS Rinne inkl. einliegendem, verzinktem Stegrost TX ^{1) 22)}	010141690	1000	100	2,50
MEAHOME PLUS BLACK Rinne inkl. einliegendem, verzinktem Stegrost TX ^{1) 22)}	010141694	1000	100	2,50
MEAHOME PLUS BLACK Rinne inkl. TSC Schlitzaufsatz-1 m	010141671	1000	99	2,10

1) Anschlussmöglichkeit für senkrechten Ablauf Ø 110 mm (Ablaufvorformung).

22) Abdeckung Klasse A 15 gemäß DIN EN 1433.

**MEAHOME PLUS BLACK/GREY RINNENKÖRPER
MIT KANTE AUS GLASFASER-VERBUNDSTOFF**

PKW-befahrbare Entwässerungsrinne ohne Gefälle aus Glasfaser-Verbundstoff. Lichte Weite 95 mm, Baubreite 131 mm.



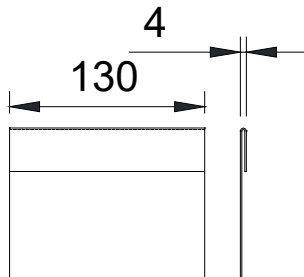
MEAHOME PLUS BLACK/GREY RINNENKÖRPER, PKW-BEFAHRBAR

Bezeichnung	Bestell-Nr.	Länge [mm]	Bauhöhe [mm]	kg/Stück
MEAHOME PLUS BLACK Rinne-1 m ¹⁾	010141668	1000	100	1,20
MEAHOME PLUS GREY Rinne-1 m ¹⁾	010141683	1000	100	1,20

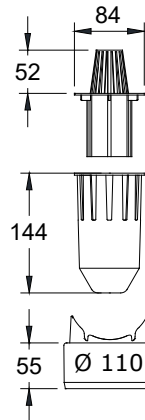
1) Anschlussmöglichkeit für senkrechten Ablauf Ø 110 mm (Ablaufvorformung).

22) Abdeckung Klasse A 15 gemäß DIN EN 1433.

MEAHOME PLUS ZUBEHÖR



010141724
010141729



010141697

MEAHOME PLUS ZUBEHÖR

Bezeichnung	Bestell-Nr.	Material	kg/Stück
MEAHOME Ablaufset beinhaltet senkrechten Ablaufstutzen Ø 110 mm inkl. Geruchsverschluss mit Schmutzsieb	010141697	PP	0,17
MEAHOME PLUS.SE GREY Stirnplatte für Rinnenanfang/-ende; mit Anschlussmöglichkeit Ø 50 mm	010141724	PP	4,86
MEAHOME PLUS.SE BLACK Stirnplatte für Rinnenanfang/-ende; mit Anschlussmöglichkeit Ø 50 mm	010141729	PP	0,03
MEAHOME Ablaufstutzen Ø 110 mm	010141695	PP	0,08

22) Abdeckung Klasse A 15 gemäß DIN EN 1433.

Diese Ausgabe des technischen Datenblatts ist ab September 2021, bis zum Erscheinen einer überarbeiteten Version, allein gültig und ersetzt frühere Publikationen. Die jeweils aktuelle Version steht unter www.mea-group.com zum Download bereit.

MEA Bautechnik GmbH
Geschäftsbereich MEA Water Management
Sudetenstraße 1
86551 Aichach
Tel.: +49 (0) 82 51. 91 0
Fax: +49 (0) 82 51. 91 13 06
E-Mail: info@mea-group.com
www.mea-group.com