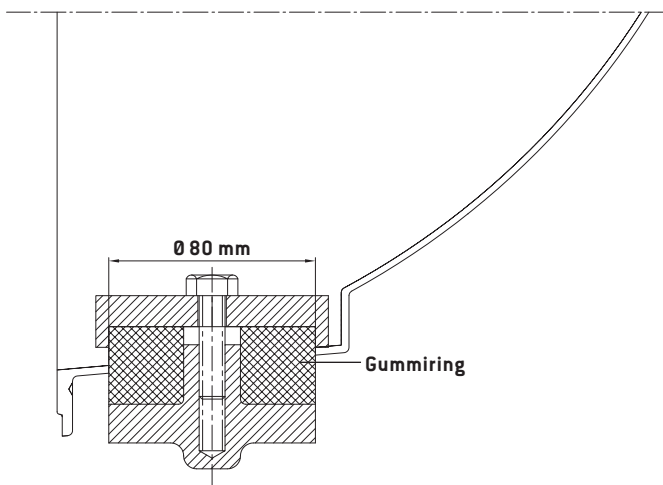


# ENTWÄSSERUNGSVERSCHLÜSSE

## FÜR KUNSTSTOFF-LICHTSCHÄCHTE MEAMULTINORM UND MEAMAX

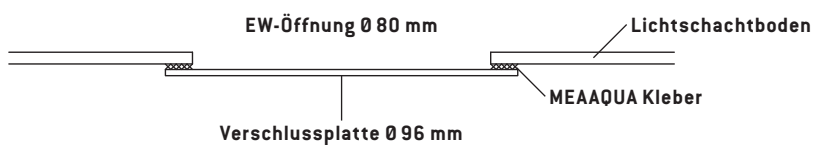
### MONTAGEANLEITUNG

#### MONTAGEANLEITUNG ENTWÄSSERUNGS-VERSCHLUSSTEIL



1. Verschlussstück in Entwässerungsöffnung  $\varnothing$  80 mm setzen.
2. Mittels Sechskantschraube verspannen.

#### MONTAGEANLEITUNG ENTWÄSSERUNGS-VERSCHLUSSPLATTE



1. Fläche um Entwässerungsöffnung anschleifen und reinigen.
2. MEAAQUA Kleber um Entwässerungsöffnung aufbringen.
3. Verschlussplatte aufpressen.