

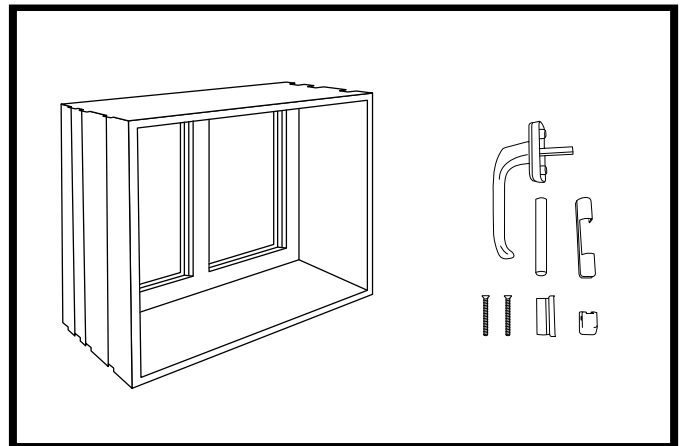
MEAVARIO ZARGENFENSTER FÜR BETONIERTE WÄNDE

MONTAGEANLEITUNG

ALLGEMEINE HINWEISE

- ✓ Das Produkt darf nur von Fachkräften, nach den üblichen Handwerksregeln und Richtlinien, verarbeitet werden.
- ✓ Die Lieferung ist vor der Montage auf Transportschäden zu prüfen.

LIEFERUMFANG



EMPFEHLUNGEN

- ✓ Bitte auf ausreichende Aussteifung der Zarge achten.
- ✓ Wasserabtropfkante auf Wunsch erhältlich.

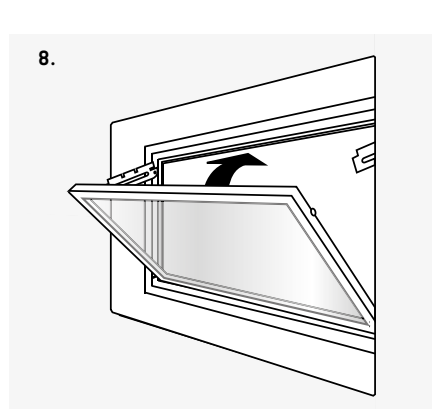
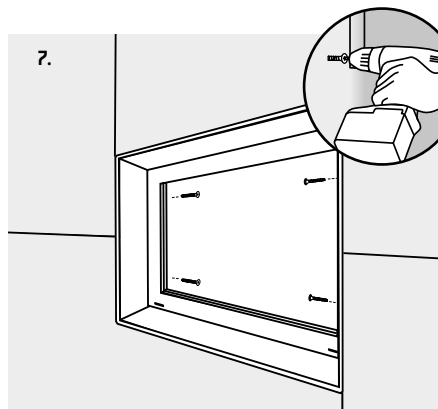
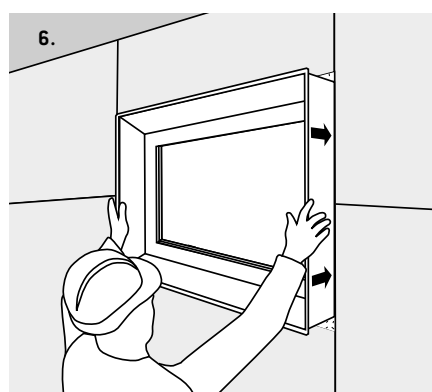
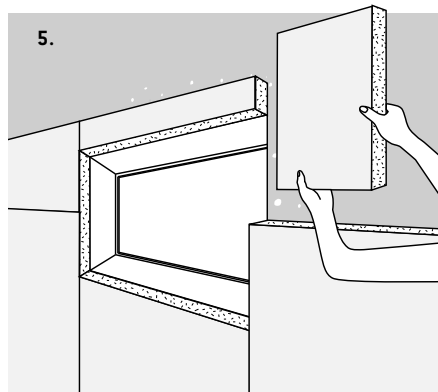
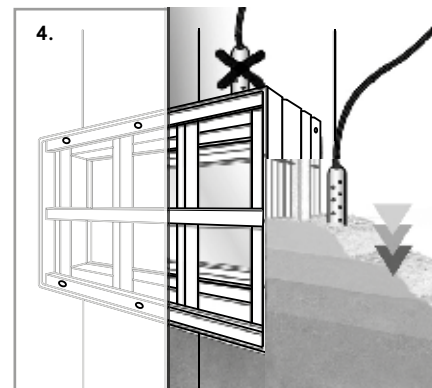
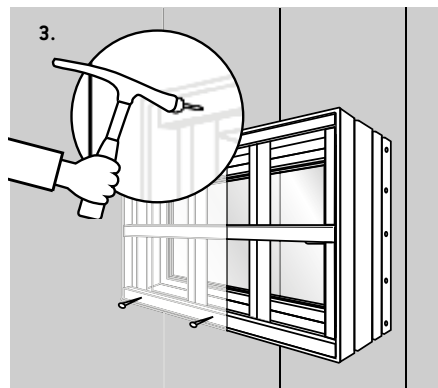
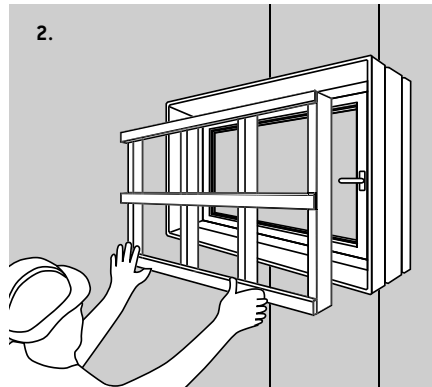
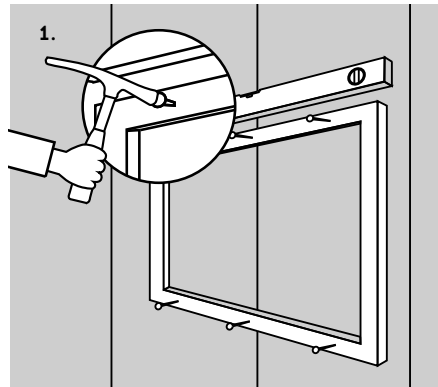
MONTAGEZEIT

- ✓ Je nach Ausführung und Größe

MONTAGWERKZEUG

- ✓ Wasserwaage
- ✓ Bleistift
- ✓ Meterstab

MONTAGEANLEITUNG MEAVARIO ZARGENFENSTER FÜR BETONIERTE WÄNDE



MEAVARIO-Zargenfenster Typ 1 und 2B zum Einbetonieren (Einbauschritte A-1 bis A-4):

1. Ausmessen und bauseitigen Holzrahmen waagrecht an die Schalung nageln.
2. MEAFIX Zargenrahmen auf den Holzrahmen setzen, sichern und Aussteifungsrahmen einsetzen.
3. Schalung innen anbringen und Aussteifungsrahmen fixieren.
4. In Lagen gleichmäßig betonieren und verdichten.

MEAVARIO-Zargenfenster Typ 3B zum Einbetonieren für gedämmte Wände (Einbauschritte B-1 bis B-8):

5. Dämmung ausschneiden und anbringen (bauseits).
6. Funktionselement in die Dämmung einschieben.
7. Funktionselement verschrauben (bei Festverglasung vorher ausglasen).
8. Fensterflügel einhängen bzw. Fensterverglasung wieder einbauen (Abbildung ist ein Kipp-Einsatz).