

ZARGENFENSTER MEATHERMO AQUA UND MEATHERMO AQUA PLUS

IN AUSFÜHRUNG RC2N GEM. DIN EN 1627

MONTAGEANLEITUNG

ALLGEMEINE HINWEISE

- ✓ Das Produkt darf nur von Fachkräften, nach den üblichen Handwerksregeln und Richtlinien, verarbeitet werden.
- ✓ Die Lieferung ist vor der Montage auf Transportschäden zu prüfen.

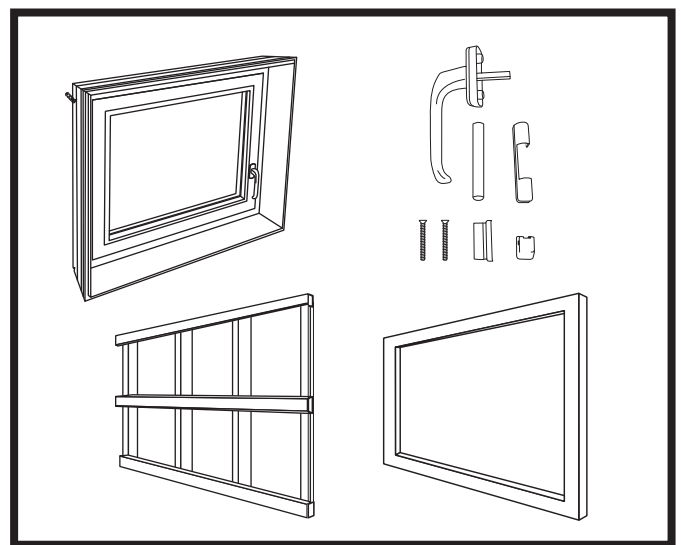
MONTAGEZEIT

- ✓ ca. 15 Minuten.

MONTAGEWERKZEUG

- ✓ Wasserwaage
- ✓ Bleistift
- ✓ Meterstab
- ✓ Hammer und Nägel

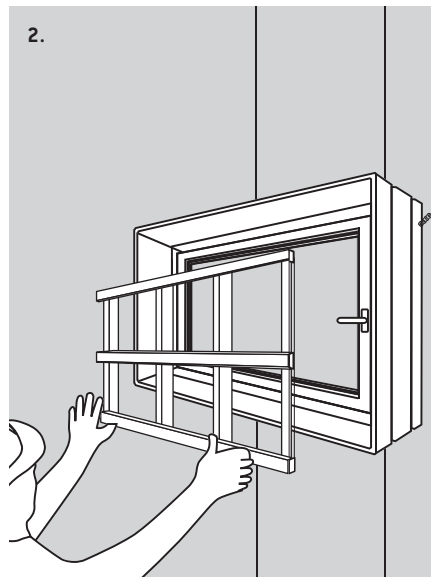
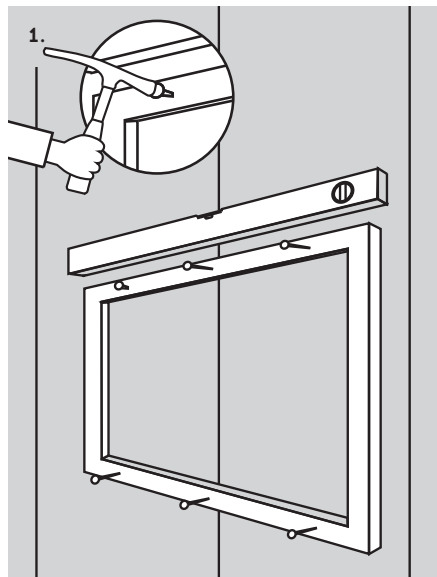
LIEFERUMFANG



EMPFEHLUNGEN

- ✓ Als MEA Connect System Kombination mit den Montagedämmplatten MEAFIX bzw. MEAFIX AQUA und dem Perimeterabdeckrahmen zur wärmebrückenfreien Montage
- ✓ Bis zu Schallschutzklasse 5 möglich

MONTAGEANLEITUNG MEATHERMO AQUA UND AQUA PLUS



1. Ausmessen und Holzrahmen waagrecht an die Schalung nageln.
2. Zargenfenster MEATHERMO auf den Holzrahmen setzen, sichern und Aussteifungsrahmen innen einsetzen.
3. Schalung innen anbringen und Aussteifungsrahmen fixieren.
4. In Lagen gleichmäßig betonieren und verdichten.

> **Hinweis:** Die Aussteifungen sind auf den Einbau **mit eingehängtem Flügel** ausgelegt!

