

MATERIALEIGENSCHAFTEN

ZARGENKÖRPER	GFK (UP-GF): glasfaserverstärktes Polyester, mineralische Füllstoffe, Additive
ZUGFESTIGKEIT	65 N/mm ² (ISO 527)
BIEGEFESTIGKEIT	120 N/mm ² (ISO 14125)
BIEGE-E-MODUL	10.000 N/mm ² (ISO 14125)
LÄNGENAUSDEHNUNGSKOEFFIZIENT	1,5 – 2,0 x 10 ⁻⁴ 1/K
HITZEBESTÄNDIGKEIT	180 °C Dauerbelastung, kurzzeitig bis 250 °C
FROSTBESTÄNDIGKEIT	-35 °C
WASSERAUFNAHME	<0,1 % (ISO R178)
MATERIALSTRUKTUR	Kapillarfrei/UV-beständig
FARBE	Weiß
BRANDSCHUTZKLASSE	BII (F30)

EINSATZZWECK

Wechselzarge vollgedämmt für alle MEALUXIT Dreh-Kipp- und Kippflügel, sowie Stahlfenster aus weißem, glasfaserverstärktem Polyester (UP-GF), ohne Fenstereinsätze oder Flügel, für den Einsatz in Betonwänden und gemauerten Wänden. Als Einbauhilfe wird die vollgedämmte Wechselzarge komplett mit Holzabstützrahmen und Lochbändern zur Befestigung an der Schalung geliefert.

AUSFÜHRUNGEN

- / Standardausführung für Wandstärken:
20, 24, 25, 30, 36,5, 39,5 cm
- / Sonderausführung für Wandstärken:
zwischen min.12 und max. 39,5 cm
(in 1 cm Schritten)

ZUBEHÖR**Fenstereinsätze Dreh-Kipp**

- / Dreh-Kipp Komfort $U_w=1,3 \text{ W/m}^2\text{K}$
- / Dreh-Kipp Premium $U_w=0,85 \text{ W/m}^2\text{K}$
- / Dreh-Kipp RC2 $U_w=1,4 \text{ W/m}^2\text{K}$
- / Dreh-Kipp Komfort mit Falzlüftung
- / LüftAir

Fenstereinsätze Kipp

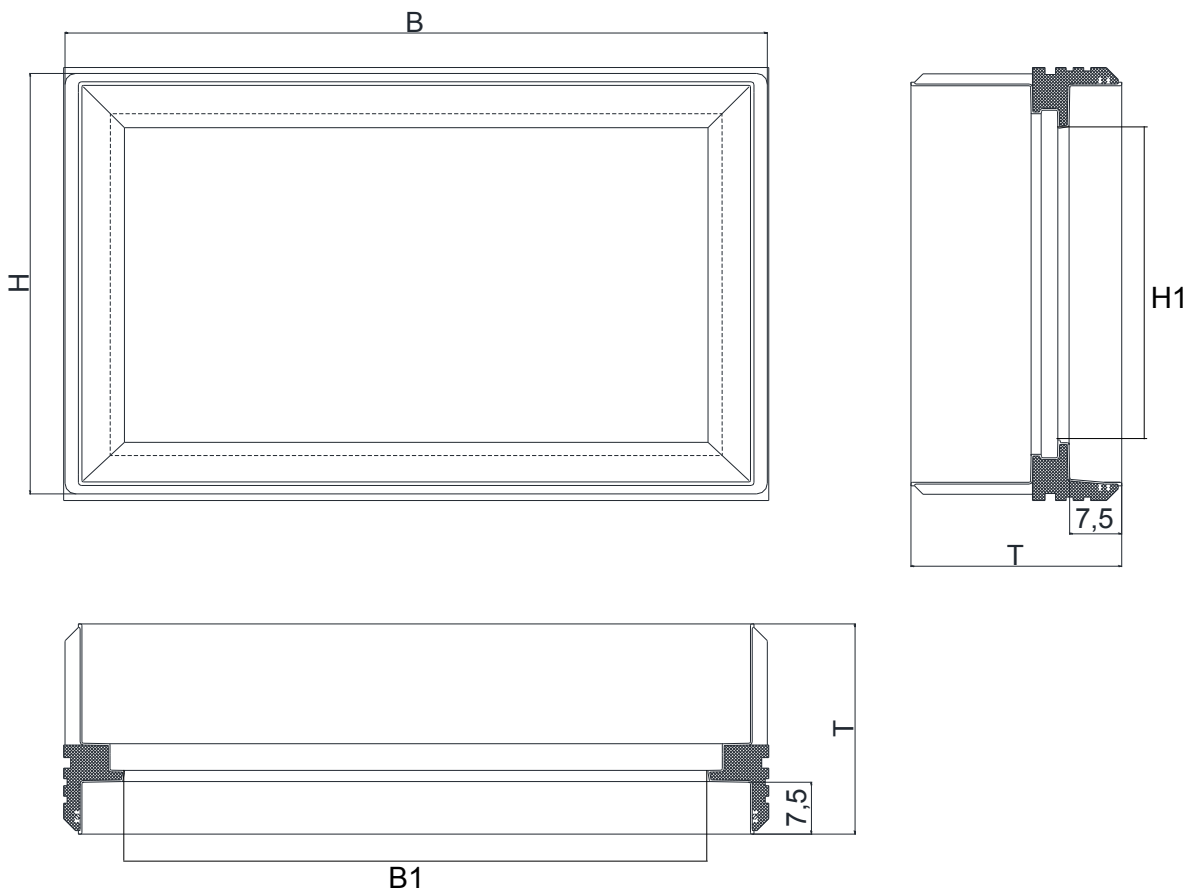
- / Kipp Iso 24
- / Kipp E
- / Lüftungsflügel
- / Abluftflügel
- / Lochgitter

Stahlfenster

- / Gitterflügel feststehend
- / Gitterflügel drehbar

Perimeterabdeckrahmen

- / gedämmt
- / ungedämmt
- / 4-teilig



Wandstärke (cm)	Außenmaße (cm)		Lichtes Öffnungsmaß (cm)		Lüftungsquerschnitt (m ²)
	B	H	B1	H1	B1 x H1
T					
20/ 24/ 25/ 30/ 36,5/ 39,5	80,00	50,00	63,00	34,50	0,22
	80,00	60,00	63,00	44,50	0,28
	100,00	50,00	83,00	34,50	0,29
	100,00	60,00	83,00	44,50	0,37
	100,00	80,00	83,00	64,50	0,54
	100,00	100,00	83,00	84,50	0,70