

GFK Lichtschacht MEAMULTINORM + Aufsatz

begehbar & befahrbar, Tiefe: 40 cm, 60 cm, 70 cm



BUILDING SUCCESS

I Materialeigenschaften

Lichtschachtkörper	GFK (UP-GF): glasfaserverstärktes Polyester, mineralische Füllstoffe, Additive
Zugfestigkeit	65 N/mm ² (ISO 527)
Biegefestigkeit	120 N/mm ² (ISO 14125)
Biege E-Modul	10.000 N/mm ² (ISO 14125)
Längen Ausdehnungskoeffizient	1,5 – 2,0 x 10 ⁻⁴ 1/K
Hitze Beständigkeit	180 °C Dauerbelastung, kurzzeitig bis 250 °C
Frost Beständigkeit	-35 °C
Wasser Aufnahme	<0,1 % (ISO R178)
Material Struktur	Kapillarfrei/UV-beständig
Farbe	Weiß (ähnlich RAL 9016 Verkehrsweiß)
Brandschutzklasse	BII (F30)



I Einsatzzweck

I Kunststoff Lichtschacht für die meisten Bau Situationen, verstärkt für schwer zu verdichtende Böden (z. b. Lehm) und besondere Anwendungsfälle (z. b. Hanglagen) sowie Aqua Ausführung gegen aufstauendes Sicker- und Grundwasser.

I Ausführungen

I Tiefe 40 cm und 60 cm, jeweils:

Standard / Universal

+ verstärkt

+ AQUA

I Tiefe 70 cm

Standard / universal

oder

verstärkt

GFK Lichtschacht MEAMULTINORM + Aufsatz

begehbar & befahrbar, Tiefe: 40 cm, 60 cm, 70 cm



BUILDING SUCCESS

Zubehör

| Gitterroste begehbar (1,5 kN)

| Masche 30/10

| Masche 30/30

| Streckmetall

| Gitterroste PKW-befahrbar (9,0 kN Radlast)

| Masche 30/10 mit Kanten Schutz

| Wärmebrückenfreie Montage

| Montagedämmplatte MEAFIX

| MEA Connect System

| Lichtschacht Erhöhung

| Aufsatz Element

| PVC Aufsatz MEAFLEX

| Lüftungsquerschnitt

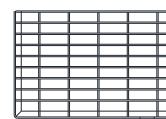
85%

80%

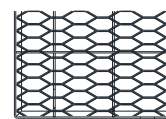
75%



Masche 30/30



Masche 30/10



Streckmetall

| Lichtschachtdeckung

| Schutzgitter MEATOP

| MEACOVER

| Glasabdeckung MEACAPE

| Entwässerungsanschluss siehe Tabelle

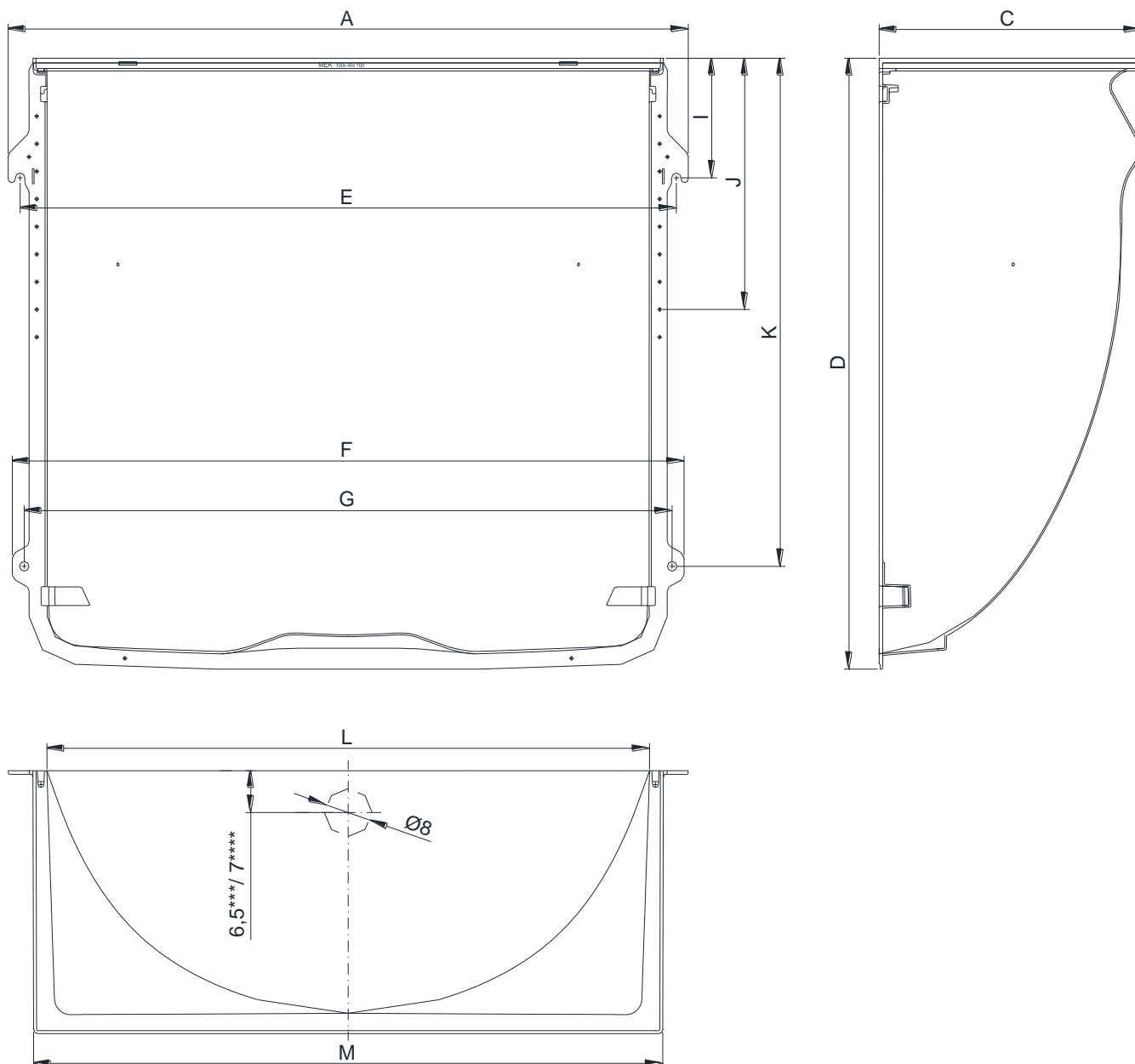
GFK Lichtschacht MEAMULTINORM + Aufsatz

begehbar & befahrbar, Tiefe: 40 cm, 60 cm, 70 cm



BUILDING SUCCESS

MEAMULTINORM



GFK Lichtschacht MEAMULTINORM + Aufsatz

begehbar & befahrbar, Tiefe: 40 cm, 60 cm, 70 cm



BUILDING SUCCESS

Maße in cm													Entwässerungs Anschluss
Lichte Maße		A	C	D	E	F	G	I	J	K	L	M	
B x H	T												
80 x 60 **	40	96,2	44,0	64,0	92,0	96,2	92,0	10,4	-	49,2	81,2	85,3	1)
80 x 100 **		96,2	44,0	103,7	92,0	96,2	92,0	15,4	-	79,2	81,2	85,7	1)
100 x 60 **		114,2	44,0	64,0	110,0	114,2	110,0	10,7	-	49,2	101,2	105,6	1)
100 x 100 **		114,2	44,0	102,2	110,2	112,8	108,8	20,0	-	85,0	101,2	105,7	1)
100 x 130 **		114,2	44,0	132,2	110,2	112,8	108,8	20,0	-	115,0	101,2	105,7	1)
125 x 100 **		144,2	44,0	104,0	140,0	144,2	134,0	20,0	-	79,5	126,2	130,6	1)
100 x 100 **	60	114,2	61,5	103,7	110,0	114,2	110,0	20,2	-	79,3	101,2	105,6	1)
125 x 100 **		144,2	61,5	104,0	140,0	144,2	140,0	15,4	-	79,5	126,2	130,7	1)
125 x 130 *		144,2	61,5	132,5	140,0	137,8	134,0	20,0	-	115,0	126,5	130,7	1)
150 x 120 **		169,2	61,7	124,0	165,0	169,2	165,0	15,7	-	94,5	151,2	155,8	1)
100 x 100 **	70	113,5	72,5	102,0	108,0	113,5	108,0	25,0	-	70,0	107,8	113,8	2)
125 x 100 **		138,5	72,5	102,0	133,0	138,5	133,0	25,0	-	70,0	132,6	138,5	2)
150 x 100 *		167,0	72,0	103,0	160,0	167,0	160,0	20,0	-	70,0	161,3	167,0	2)
150 x 150 *		167,0	72,4	153,5	160,0	167,5	160,0	20,0	55,0	115,0	161,3	167,5	2)
200 x 100 *		215,5	72,5	102,5	210,6	215,5	210,0	17,5	37,5	70,0	209,2	215,5	2)
200 x 150 *		215,5	72,5	152,5	210,6	215,5	210,0	17,5	57,5	115,0	209,4	215,5	2)

I * begehbar

I * begehbar & befahrbar

I 1) Weißer Entwässerungsanschluss mit Schmutzsieb (runde Ausführung DN70) optional mit Geruchssperre oder MEASTOP PRO (DN100) optional mit Rückstau Sicherung oder Verschlusssteil oder Verschlussplatte

I 2) Weißer Entwässerungsanschluss mit Schmutzsieb (segmentförmig)

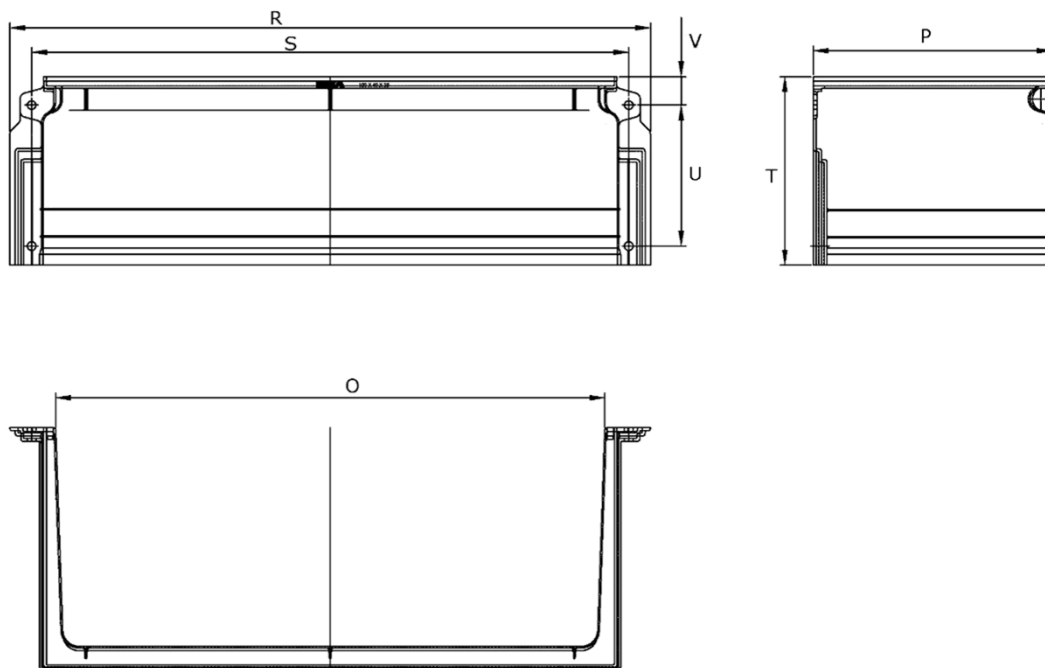
GFK Lichtschacht MEAMULTINORM + Aufsatz

begehbar & befahrbar, Tiefe: 40 cm, 60 cm, 70 cm



BUILDING SUCCESS

MEAMULTINORM Aufsatz



Maße in cm							
B x H x T	O	P	R	S	T	U	V
80 x 35 x 40	81,2	44,0	96,0	92,0	35,0	26,0	5,2
100 x 35 x 40	101,2	44,0	118,0	110,0	35,0	26,0	5,2
100 x 35 x 60	101,2	61,5	118,0	110,0	35,0	26,0	6,0
125 x 35 x 40	126,2	44,0	148,0	140,0	35,0	26,0	5,5
125 x 35 x 60	126,2	61,5	148,0	140,0	35,0	26,0	5,5
150 x 35 x 60	151,2	61,5	173,0	165,0	35,0	26,0	5,5
100 x 35 x 70	104,0	72,5	oben unten	111,5 119	35,0	23,0	5,0
125 x 35 x 70	128,5	72,5	oben unten	136,0 142,5	35,0	23,0	5,0
150 x 54 x 70	159,0	72,5	oben unten	165,5 175,0	55,5	37,0	6,0

Bei 4 oder 5 Aufsätzen ist die verstärkte Variante der Aufsätze zu wählen!