

GFK Lichtschacht MEAMAX

begehbar & befahrbar



BUILDING SUCCESS

I Materialeigenschaften

Lichtschachtkörper	GFK (UP-GF): glasfaserverstärktes Polyester, mineralische Füllstoffe, Additive
Zugfestigkeit	65 N/mm ² (ISO 527)
Biegefestigkeit	120 N/mm ² (ISO 14125)
Biege E-Modul	10.000 N/mm ² (ISO 14125)
Längen Ausdehnungskoeffizient	1,5 – 2,0 x 10 ⁻⁴ 1/K
Hitze Beständigkeit	180 °C Dauerbelastung, kurzzeitig bis 250 °C
Frost Beständigkeit	-35 °C
Wasser Aufnahme	<0,1 % (ISO R178)
Material Struktur	Kapillarfrei / UV-beständig
Farbe	Weiß (ähnlich RAL 9016 Verkehrsweiß)
Brandschutzklasse	BII (F30)



I Einsatzzweck

I Standardlösung für die meisten Bau Situationen inkl. Höhenverstellbarem Aufsatz (Verschiebe Bereich 25 cm), um den Lichtschacht problemlos an die Geländeoberkante anzupassen.

I Ausführungen

I Standardausführung

I Mit MEAFIX Montagedämmplatte
wärmebrückenfrei und wasserdicht

GFK Lichtschacht MEAMAX

begehbar & befahrbar



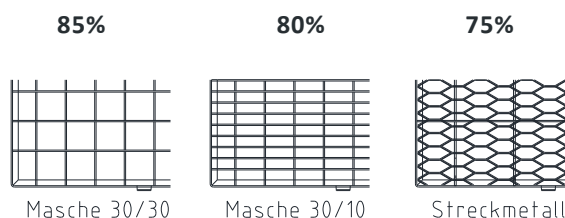
BUILDING SUCCESS

Zubehör

| Gitterroste begehbar (1,5 kN)

- | Masche 30/10
- | Masche 30/30
- | Streckmetall

| Lüftungsquerschnitt



| Gitterroste PKW-befahrbar (9,0 kN Radlast)

- | Masche 30/10 mit Kanten Schutz

| Wärmebrückenfreie Montage

- | Montagedämmplatte MEAFIX
- | MEA Connect System

| Lichtschachtabdeckung

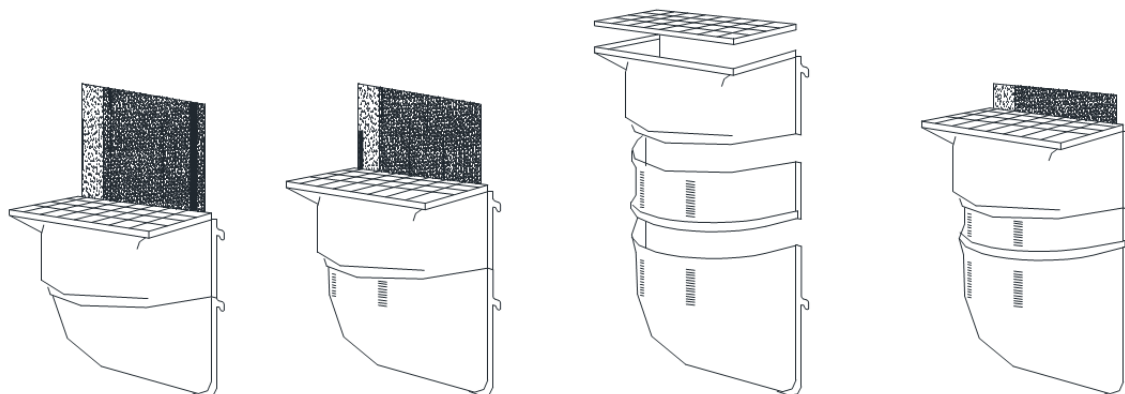
- | Schutzgitter MEATOP
- | MEACOVER
- | Glasabdeckung MEACAPE

| Lichtschacht Erhöhung

- | Zwischenelement MEAMAX
- | PVC Aufsatz MEAFLEX

| Entwässerungsanschluss

- | MEASTOP PRO Entwässerungsanschluss (DN100)
- | MEASTOP PRO Rückstausicherung (nachrüstbar)
- | Geschlossener Boden



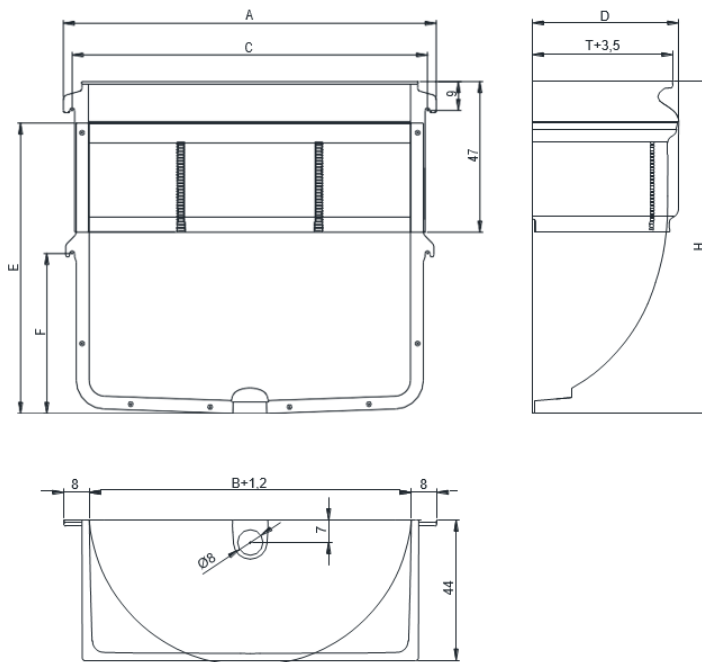
GFK Lichtschacht MEAMAX

begehbar & befahrbar

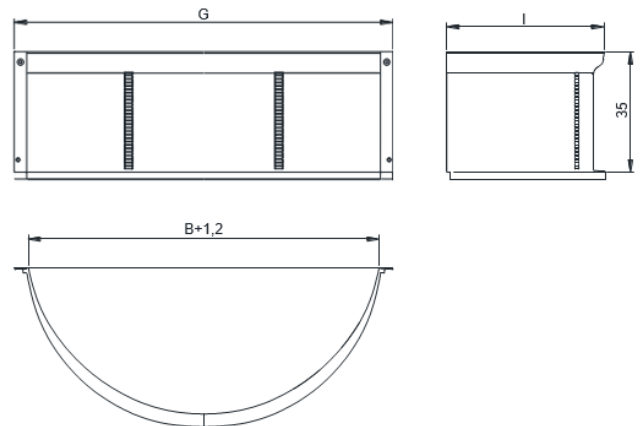


BUILDING SUCCESS

MEAMAX Lichtschacht



MEAMAX Zwischenelement



Maße in cm													Entwässerungs Anschluss
Lichte Maße		Lichtschachtmaße					Rostmaße						
B x H	T	A	C	D	E	F	G	I	J	K	L	L (PKW)	
80 x 60-85	40	97,2	91,6	43	51	14	89	42	84	41,5	2	2,5	1) / 2)
100 x 60-85		117,2	111,6	46	51	14	109	45	104	41,5	2	2,5	1) / 2)
100 x 85-100		117,2	111,6	46	76	35	109	45	104	41,5	2	2,5	1) / 2)
100 x 100-125		117,2	111,6	46	91	50	109	45	104	41,5	2	2,5	1) / 2)
100 x 125-150		117,2	111,6	46	116	63	109	45	104	41,5	2	2,5	1) / 2)
125 x 100-125		142,2	136,6	46	91	54	134	45	129	41,5	2	2,5	1) / 2)

1) geschlossener Boden

2) MEASTOP PRO Entwässerungsanschluss DN100 optional mit Rückflussverhinderer