

# Fenstereinsatz Komfort Zargenfenster MEALUXIT CLICK-IN System

## Materialeigenschaften

<b>Profilwerkstoff</b>	PVC: Kohlenstoff, Wasserstoff und Chlor
<b>Zugfestigkeit</b>	44 MPa (ISO 527)
<b>Zugelastizitätsmodul</b>	>2200 MPa (DIN EN ISO 527)
<b>Längenausdehnungskoeffizient</b>	$0,8 \times 10^{-4} 1/K$
<b>Hitzebeständigkeit</b>	70 °C
<b>Frostbeständigkeit</b>	-30 °C
<b>Farbe</b>	Weiß (ähnlich RAL 9016)
<b>Schallschutzklasse</b>	2



## Produkteigenschaften

<b>Flügelstärke</b>	70 mm
<b>Blendrahmenstärke</b>	73 mm

## Einsatzzweck

Zum Einklicken in die Wechselzarge MEALUXIT, mit verdecktem Einhand Dreh Kipp Beschlag (Roto NX mit Grundsicherheit), TPE-Dichtungen und Glashalteleisten, Abdeckkappen, modernes Design in Wohnraumqualität mit 5 Kammer Profil, Schallschutzausführungen, Multifunktioneinsätze sowie Sondergläser auf Anfrage möglich.

## Ausführungen

### Fenstereinsatz MEALUXIT mit 2-fach Verglasung

$U_G = 1,1 \text{ W/M}^2\text{K}$ ,  $U_w = 1,3 \text{ W/M}^2\text{K}$

### Fenstereinsatz MEALUXIT mit 2-fach Verglasung

$U_G = 1,1 \text{ W/M}^2\text{K}$ ,  $U_w = 1,3 \text{ W/M}^2\text{K}$  mit RC2 Beschlag und P4a Verglasung

### Fenstereinsatz MEALUXIT mit 2-fach Verglasung

$U_G = 1,1 \text{ W/M}^2\text{K}$ ,  $U_w = 1,3 \text{ W/M}^2\text{K}$  mit Falzbelüftung

### Jeweils DIN R / DIN L

### Sondergläser

### Multifunktioneinsätze

## Schallschutz

# Fenstereinsatz Komfort Zargenfenster MEALUXIT CLICK-IN System



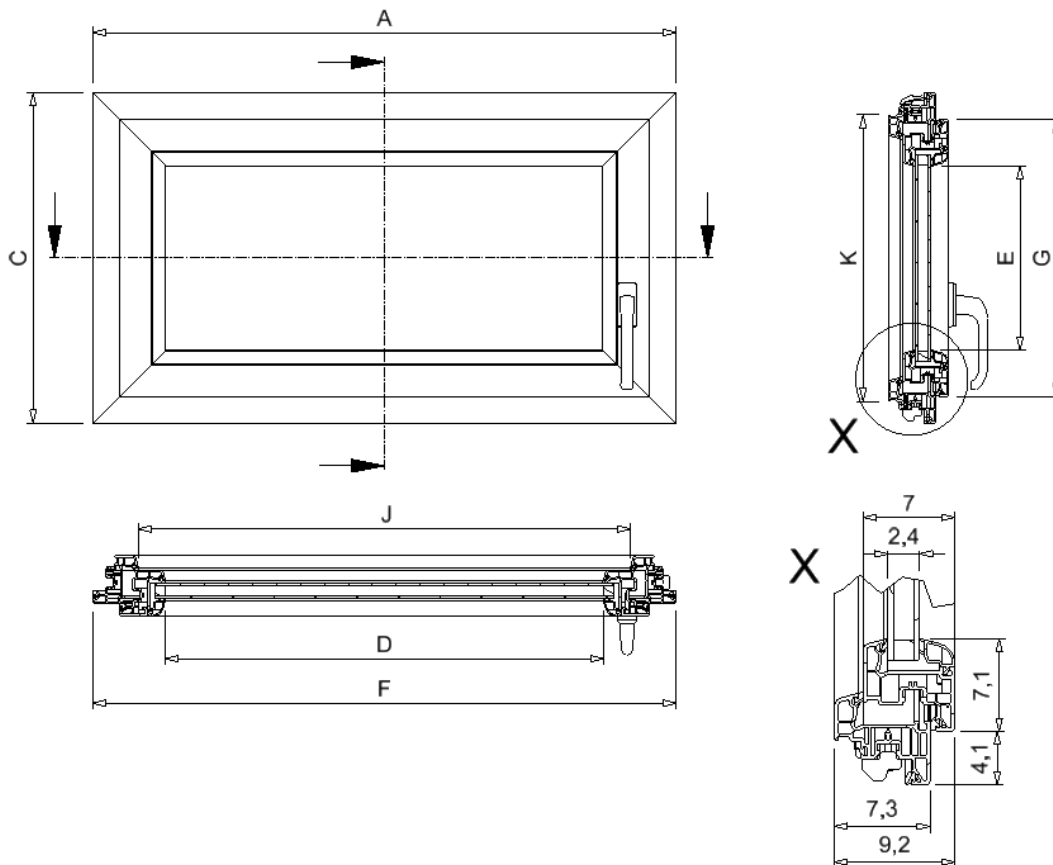
BUILDING SUCCESS

Zubehör

Abschließbare Griffolive

MVS Kontakte

## MEALUXIT Komfort Fenstereinsatz



## MEALUXIT Komfort Fenstereinsatz Maßtabelle

Zargen-Nennmaß B x H	Maße in cm								Lüftungs- querschnitt in m <sup>2</sup>
	A	C	D	E	F	G	J	K	
80 x 50	69,2	40,5	47,0	18,3	61,0	32,3	55,2	26,5	0,14
80 x 60	69,2	50,5	47,0	28,3	61,0	42,3	55,2	36,5	0,19
100 x 50	89,2	40,5	67,0	18,3	81,0	32,3	75,2	26,5	0,19
100 x 60	89,2	50,5	67,0	28,3	81,0	42,3	75,2	36,5	0,26
100 x 80	89,2	70,5	67,0	48,3	81,0	62,3	75,2	56,5	0,41
100 x 100	89,2	90,5	67,0	68,3	81,0	82,3	75,2	76,5	0,56