

Beton Lichtschacht MEAVECTOR

begehbar & befahrbar & LKW befahrbar



BUILDING SUCCESS

Materialeigenschaften

Lichtschachtkörper	Beton
Expositionsklasse	XC4, XF1, XD1, XA1
Feuchtigkeitsklasse	WA, WF
Druckfestigkeit	C30/37
Brandschutzklasse	F30-A



Einsatzzweck

Halten rauen Baustellen Anforderungen und permanent hohem Erdrücken dauerhaft stand. Sie eignen sich für alle Kellerfenster und sind in verschiedenen Ausführungen mit intelligenten Detail Lösungen lieferbar.

Ausführungen

Ohne Boden

Mit Boden

Standardgrößen (siehe Tabelle)

Sondergrößen in folgenden Schritten:

B=5cm / H=10 / T=5cm

Mit Ausklinkungen

L-Schacht

Gitterroste Standard

Gitterroste extra tief

Hinterfüllplatte

Maximale Größe B=3,5m, H=4m

Begehbar

PKW befahrbar, Montage auf Dämmung bis 12cm

LKW befahrbar, (ohne Falz) Montage direkt auf die Wand

Streifenfundament

Ab 2t Lichtschacht Gewicht

Bei LKW Befahrbarkeit

Ab Dämmstärke 20cm

Bei 1m Wandabstand

Bei Mauerwerk ab 0,5t Gewicht

Beton Lichtschacht MEAVECTOR

begehbar & befahrbar & LKW befahrbar



BUILDING SUCCESS

Zubehör

| Gitterroste begehbar (1,5 kN)

- | Masche 30/10
- | Masche 30/30
- | Streckmetall

| Gitterroste PKW-befahrbar (9,0 kN Radlast)

- | Masche 30/10 mit Kanten Schutz

| Gitterroste LKW-befahrbar (SLW 30)

- | Masche 33/33 mit Stahlzarge
- | Masche 20/33 mit Stahlzarge

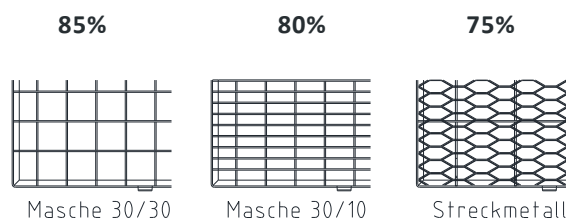
| Wärmebrückenfreie Montage

- | Montagedämmplatte MEAFIX
- | MEA Connect System

| Lichtschacht Erhöhung

- | MEAVECTOR Stahlaufsatz (5cm / 10cm)
- | Beton Lichtschachtaufsatz
- | PVC Aufsatz MEAFLEX, nur begehbar

| Lüftungsquerschnitt



| Lichtschachtabdeckung

- | Schutzgitter MEATOP
- | MEACOVER
- | Glasabdeckung MEACAPE

| Entwässerungsanschluss

- | DN100 mit MEASTOP PRO Grundkörper
- | DN50

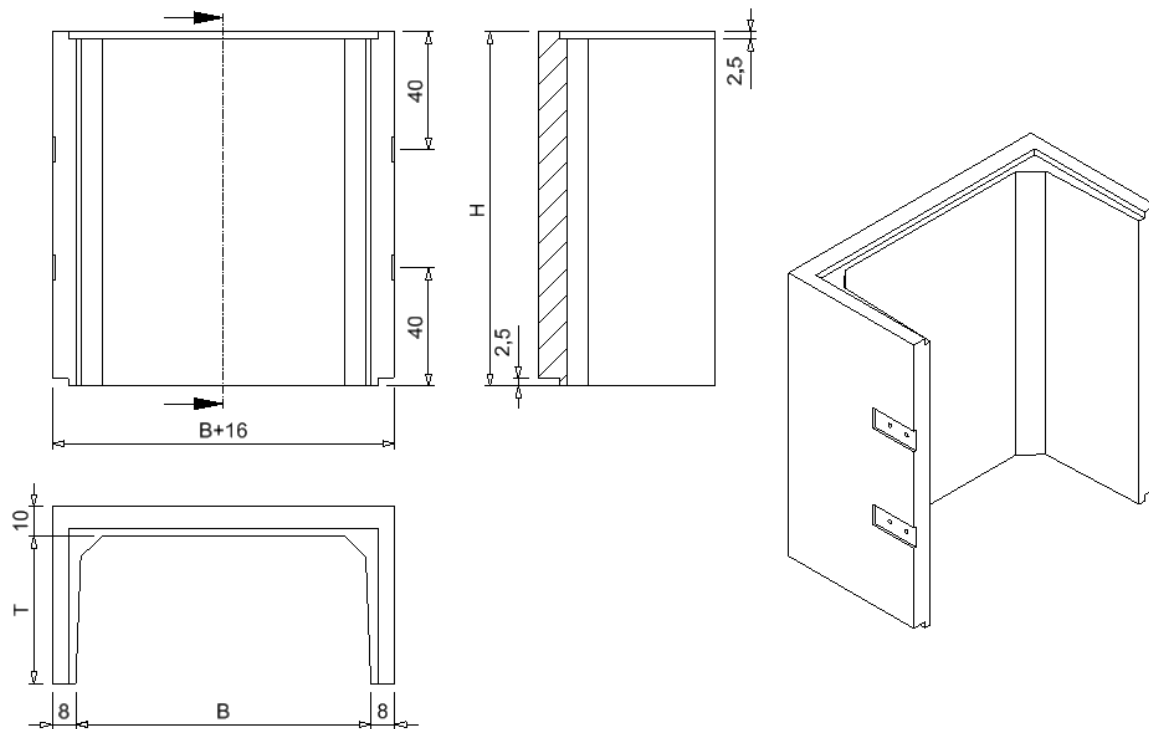
Beton Lichtschacht MEAVECTOR

begehbar & befahrbar & LKW befahrbar

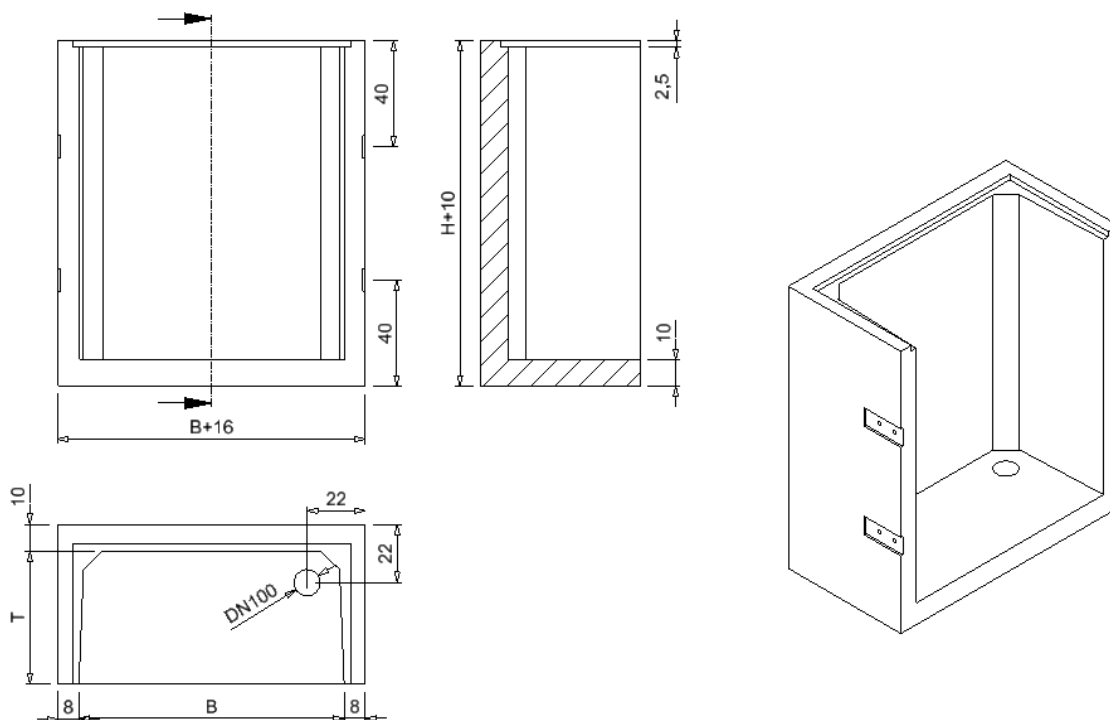


BUILDING SUCCESS

MEAVECTOR ohne Boden



MEAVECTOR mit Boden



Beton Lichtschacht MEAVECTOR

begehbar & befahrbar & LKW befahrbar



BUILDING SUCCESS

MEAVECTOR, Maß Tabelle

Maße in cm					
Lichte Maße Lichtschacht			Abmaße Gitterrost		
B	T	H	Rostbreite	Rost, Standard	Rost, Tiefe Ausführung
80	50	90 / 120 / 140 / 150 / 160 / 180 / 200	83,5	49,5	52
	60			59,5	62
100	50	90 / 120 / 140 / 150 / 160 / 180 / 200	103,5	49,5	52
	60			59,5	62
	80			79,5	82
	100			99,5	102
125	50	90 / 120 / 140 / 150 / 160 / 180 / 200	128	49,5	52
	60			59,5	62
	80			79,5	82
	100			99,5	102
152	50	90 / 120 / 140 / 150 / 160 / 180 / 200	156	49,5	52
	60			59,5	62
	80			79,5	82
	100			99,5	102
180	50	90 / 120 / 140 / 150 / 160 / 180 / 200	184	49,5	52
	60			59,5	62
	80			79,5	82
	100			99,5	102
205	50	90 / 120 / 140 / 150 / 160 / 180 / 200	209	49,5	52
	60			59,5	62
	80			79,5	82
	100			99,5	102
225	50	90 / 120 / 140 / 150 / 160 / 180 / 200	229	49,5	52
	60			59,5	62
	80			79,5	82
	100			99,5	102
252	50	90 / 120 / 140 / 150 / 160 / 180 / 200	256	49,5	52
	60			59,5	62
	80			79,5	82
	100			99,5	102

Weitere Ausführungen auf Anfrage

Zarge aussen bündig:

(begehbar / PKW befahrbar / LKW befahrbar / SLW 30 = 5t Radlast / SLW 30 = 5t Radlast)