

MEA ENS 400 4-FACH VERSCHRAUBBARE RINNENABDECKUNGEN

A 15, B 125, C 250, D 400**), E 600**) und F 900**)

Nennweite 400

EINSATZZWECK

Rinnenabdeckung für MEA Entwässerungsrinnen, als Bauteil zur Linienentwässerung von Oberflächen um anfallendes Niederschlagswasser aus angrenzenden befestigten Flächen aufzunehmen, zu transportieren und abzuleiten.

**) Nicht zur Querentwässerung von Schnellstraßen und Autobahnen geeignet.

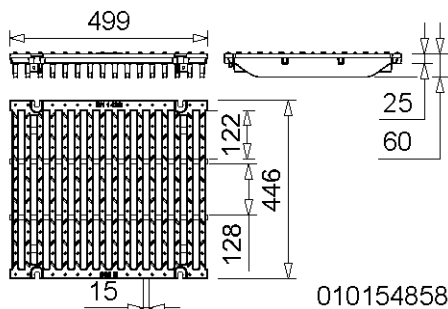
MEA ENS 400 4-FACH VERSCHRAUBBARE RINNENABDECKUNGEN

A 15, B 125, C 250, D 400**), E 600**) und F 900**)

Nennweite 400

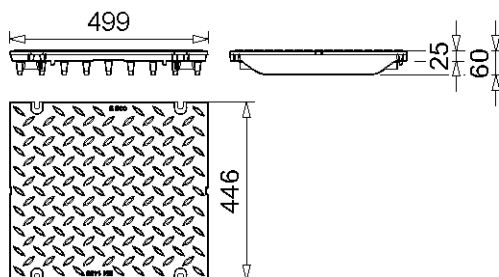
MEA ENS 400 4-FACH VERSCHRAUBBARE RINNENABDECKUNGEN

Passend zum System **MEADRAIN ENS 4000**. Belastungsklassen E 600 bis F 900** gemäß DIN EN 1433.



MEA ENS 400 GUSS-STEGROST 15/128, BELASTUNGSKLASSE E 600, 4-FACH VERSCHRAUBBAR **)

Bezeichnung	Art. Nr.	Material	Länge [mm]	Einlauf-Ø cm²/m	kg/Stück
MEA ENS 400 Guss-Stegrost-E-0,5 m 15/128 vers. *) **) ****)	010154858	Guss EN-GJS	500	1780	36,33



MEA ENS 400 GUSS-ABDECKUNG GESCHL., BELASTUNGSKLASSE E 600, 4-FACH VERSCHRAUBBAR **)

Bezeichnung	Art. Nr.	Material	Länge [mm]	Einlauf-Ø cm²/m	kg/Stück
MEA ENS 400 Guss-Abdeckung-E-0,5 m geschl. vers. *) **) ****)	010154856	Guss EN-GJS	500	-	37,33

*) Lieferzeit auf Anfrage

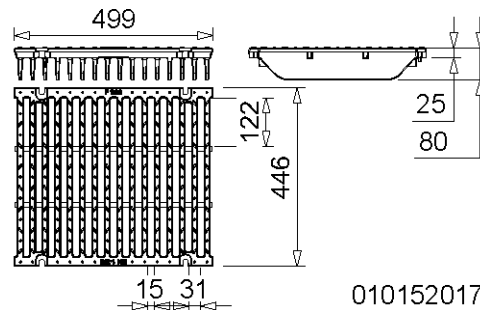
**) Nicht zur Querenwässerung von Schnellstraßen und Autobahnen geeignet

****) Die Oberflächenbeschichtung von Gussteilen hat nur eine temporäre und kosmetische Funktion. Gusseisen ist durch Oberflächen Oxidation gegenüber Umwelteinflüssen (z.B. Streusalz) praktisch unempfindlich. Oberflächliches Anrosten stellt keinen Produktmangel dar. Selbstverständlich entspricht sogar der Verzicht auf Oberflächenbeschichtung den einschlägigen Normen.

MEA ENS 400 4-FACH VERSCHRAUBBARE RINNENABDECKUNGEN

A 15, B 125, C 250, D 400**), E 600**) und F 900**)

Nennweite 400



MEA ENS 400 GUSS-STEGROST 15/128, BELASTUNGSKLASSE F 900, 4-FACH VERSCHRAUBBAR **)

Bezeichnung	Art. Nr.	Material	Länge [mm]	Einlauf-Ø cm²/m	kg/Stück
MEA ENS 400 Guss-Stegrost-F-0,5 m 15/128 vers.) **) ****)	010152017	Guss EN-GJS	500	1780	41,2

ROSTSICHERUNGS-SCHRAUBEN

Beschreibung	Art. Nr.	Material	kg/Stück
MEADRAIN ENS Rostsicherung Schraube M10 inkl. Vierkantmutter, benötigt werden 4 Stück/Rost, Anzugsdrehmoment 20 NM	010154859	Stahl verz.	0,07

ROSTHAKEN

Beschreibung	Art. Nr.	Material	kg/Stück
MEADRAIN / MEARIN Rosthaken	010152115	Stahl verz.	0,23

*) Lieferzeit auf Anfrage

**) Nicht zur Querentwässerung von Schnellstraßen und Autobahnen geeignet

****) Die Oberflächenbeschichtung von Gussteilen hat nur eine temporäre und kosmetische Funktion. Gusseisen ist durch Oberflächen Oxidation gegenüber Umwelteinflüssen (z.B. Streusalz) praktisch unempfindlich. Oberflächliches Anrosten stellt keinen Produktmangel dar. Selbstverständlich entspricht sogar der Verzicht auf Oberflächenbeschichtung den einschlägigen Normen.

Diese Ausgabe des technischen Datenblatts ist ab Juni 2023, bis zum Erscheinen einer überarbeiteten Version, allein gültig und ersetzt frühere Publikationen. Die jeweils aktuelle Version steht unter www.mea-group.com zum Download bereit.

MEA Bautechnik GmbH
 Geschäftsbereich MEA Water Management
 Sudetenstraße 1
 86551 Aichach
 Tel.: +49 (0) 82 51. 91 0
 Fax: +49 (0) 82 51. 91 13 06
 E-Mail: info@mea-group.com
www.mea-group.com