

## EINSATZZWECK

Rinnenabdeckung für MEA Entwässerungsrinnen, als Bauteil zur Linienentwässerung von Oberflächen um anfallendes Niederschlagswasser aus angrenzenden befestigten Flächen aufzunehmen, zu transportieren und abzuleiten.

\*\* Nicht zur Querentwässerung von Schnellstraßen und Autobahnen geeignet.

# MEA 150 CLIPFIX RINNENABDECKUNGEN

A 15, B 125, C 250, D 400\*\*, E 600\*\*

Nennweite 150

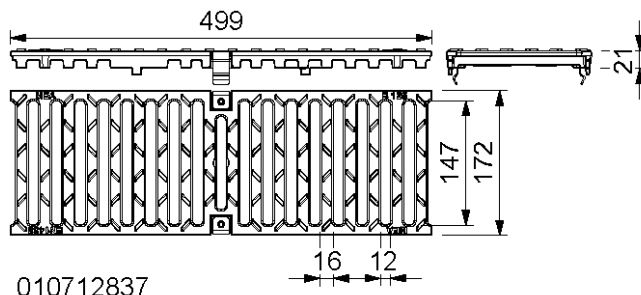
BUILDING SUCCESS

## MEA 150 CLIPFIX RINNENABDECKUNGEN

Mit CLIPFIX Schnellverschluss, mit Längsverschiebesicherung. Passend zu den Systemen

**MEARIN PLUS/EXPERT 150, MEARIN PLUS F 150, MEADRAIN SV/SE/SG 1500** und **MEADRAIN SVF/SEF 1500**.

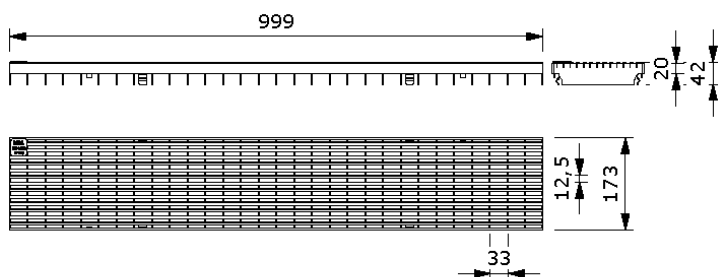
Für Rinnenkörper und Einlaufkasten. Baubreite der Roste 222 mm.



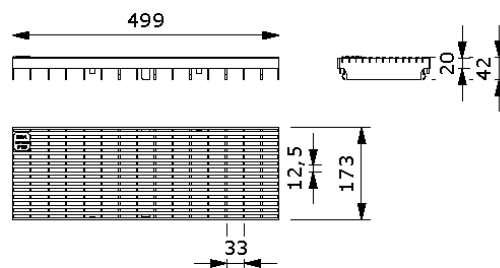
010712837

## MEA 150 CLIPFIX, STEGROST 12/147, BELASTUNGSKLASSE B 125 GEMÄSS DIN EN 1433

Beschreibung	Best.-Nr.	Material	Länge [mm]	Einlauf Ø cm <sup>2</sup> /m	kg/Stück
MEA 150 Guss-Stegrost-B-0,5 m 12/147 CXL ****)	010712837	Guss EN-GJS	500	304	4,10



010730814



010730816

## MEA 150 CLIPFIX, LÄNGSSTABROST 31/7, BELASTUNGSKLASSE B 125 GEMÄSS DIN EN 1433

Beschreibung	Best.-Nr.	Material	Länge [mm]	Einlauf Ø cm <sup>2</sup> /m	kg/Stück
MEA 150 Längsstabrost-B-vz-1 m 31/7 CXL, heelguard	010730814	Stahl verz.	1000	834	5,70
MEA 150 Längsstabrost-B-vz-0,5 m 31/7 CXL, heelguard	010730816	Stahl verz.	500	834	3,01
MEA 150 Längsstabrost-B-V2A-1 m 31/7 CXL, heelguard *)	010730818	Edelstahl	1000	834	5,98
MEA 150 Längsstabrost-B-V2A-0,5 m 31/7 CXL, heelguard *)	010730820	Edelstahl	500	834	3,03

\* Lieferzeit auf Anfrage.

\*\* Nicht zur Querentwässerung von Schnellstraßen und Autobahnen geeignet.

\*\*\*\* Die Oberflächenbeschichtung von Gussteilen hat nur eine temporäre und kosmetische Funktion. Gusseisen ist durch Oberflächen-Oxidation gegenüber Umwelteinflüssen (z.B. Streusalz) praktisch unempfindlich. Oberflächliches Anrosten stellt keinen Produktmangel dar. Selbstverständlich entspricht sogar der Verzicht auf Oberflächenbeschichtung den einschlägigen Normen.

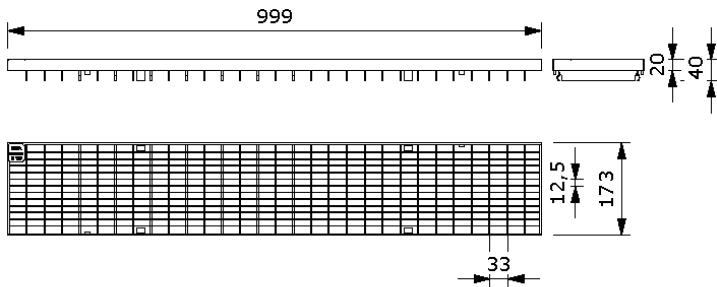
# MEA 150 CLIPFIX RINNENABDECKUNGEN

A 15, B 125, C 250, D 400\*\*, E 600\*\*

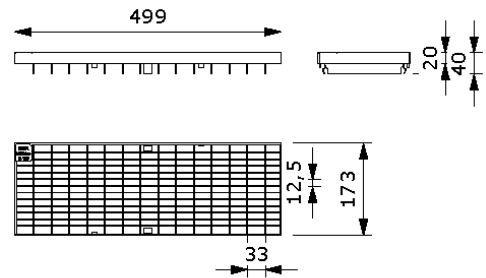
Nennweite 150



BUILDING SUCCESS



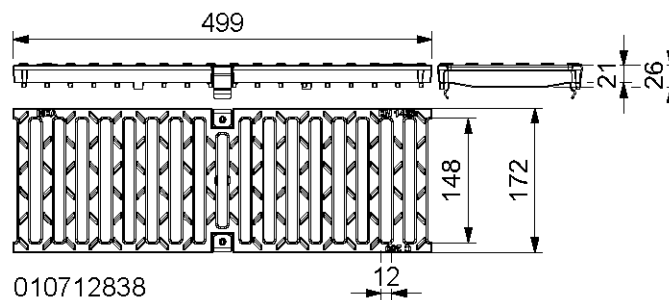
010712834



010712836

## MEA 150 CLIPFIX, MASCHENROST 30/10, BELASTUNGSKLASSE B 125 GEMÄSS DIN EN 1433

Beschreibung	Best.-Nr.	Material	Länge [mm]	Einlauf Ø cm <sup>2</sup> /m	kg/Stück
MEA 150 Maschenrost-B-vz-1 m 30/10 CXL	010712834	Stahl verz.	1000	1338	4,71
MEA 150 Maschenrost-B-vz-0,5 m 30/10 CXL	010712836	Stahl verz.	500	1338	2,43
MEA 150 Maschenrost-B-V2A-1 m 30/10 CXL *)	010152336	Edelstahl	1000	1338	5,00
MEA 150 Maschenrost-B-V2A-0,5 m 30/10 CXL *)	010152338	Edelstahl	500	1338	2,50



010712838

## MEA 150 CLIPFIX, STEGROST 12/147, BELASTUNGSKLASSE C 250 GEMÄSS DIN EN 1433

Beschreibung	Best.-Nr.	Material	Länge [mm]	Einlauf Ø cm <sup>2</sup> /m	kg/Stück
MEA 150 Guss-Stegrost-C-0,5 m 12/147 CXL ****)	010712838	Guss EN-GJS	500	610	5,23

\* Lieferzeit auf Anfrage.

\*\* Nicht zur Querentwässerung von Schnellstraßen und Autobahnen geeignet.

\*\*\*\* Die Oberflächenbeschichtung von Gussteilen hat nur eine temporäre und kosmetische Funktion. Gusseisen ist durch Oberflächen-Oxidation gegenüber Umwelteinflüssen (z.B. Streusalz) praktisch unempfindlich. Oberflächliches Anrosten stellt keinen Produktmangel dar. Selbstverständlich entspricht sogar der Verzicht auf Oberflächenbeschichtung den einschlägigen Normen.

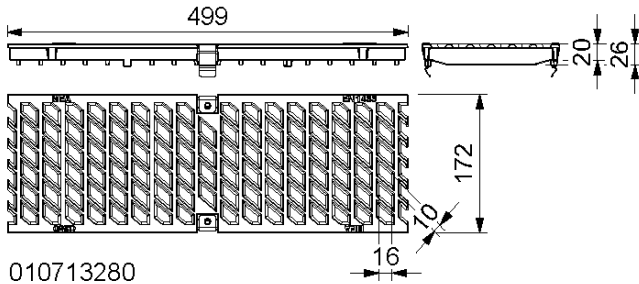
# MEA 150 CLIPFIX RINNENABDECKUNGEN

A 15, B 125, C 250, D 400\*\*, E 600\*\*

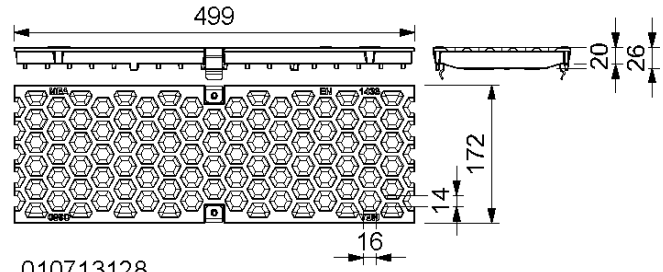
Nennweite 150



BUILDING SUCCESS



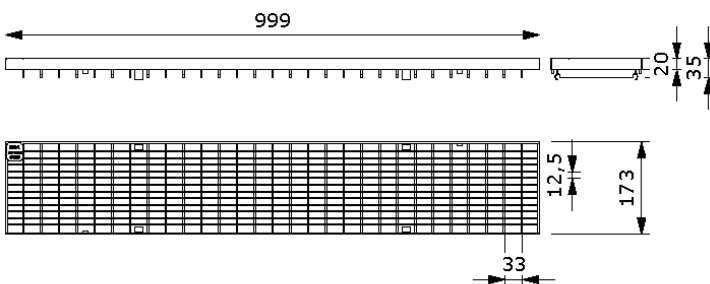
010713280



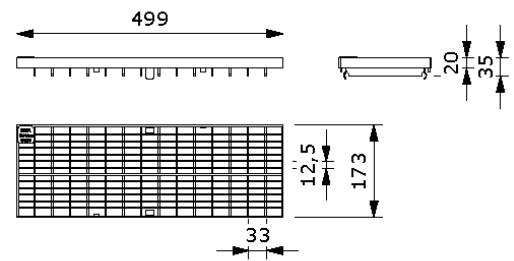
010713128

## MEA 150 CLIPFIX, DESIGNROSTE, BELASTUNGSKLASSE C 250 GEMÄSS DIN EN 1433

Beschreibung	Best.-Nr.	Material	Länge [mm]	Einlauf Ø cm <sup>2</sup> /m	kg/Stück
MEA 150 BAVARIA Rost-C-0,5 m 10/21 CXL *****)	010713280	Guss EN-GJS	500	445	5,00
MEA 150 HONEYCOMB Rost-C-0,5 m 15/17 CXL *****)	010713128	Guss EN-GJS	500	336	5,10



010152340



010152342

## MEA 150 CLIPFIX, MASCHENROST 30/10, BELASTUNGSKLASSE C 250 GEMÄSS DIN EN 1433

Beschreibung	Best.-Nr.	Material	Länge [mm]	Einlauf Ø cm <sup>2</sup> /m	kg/Stück
MEA 150 Maschenrost-C-vz-1 m 30/10 CXL *)	010152340	Stahl verz.	1000	1338	8,46
MEA 150 Maschenrost-C-vz-0,5 m 30/10 CXL *)	010152342	Stahl verz.	500	1338	4,16
MEA 150 Maschenrost-C-V2A-1 m 30/10 CXL *)	010152344	Edelstahl	1000	1338	8,25
MEA 150 Maschenrost-C-V2A-0,5 m 30/10 CXL *)	010152346	Edelstahl	500	1338	4,20

\* Lieferzeit auf Anfrage.

\*\* Nicht zur Querentwässerung von Schnellstraßen und Autobahnen geeignet.

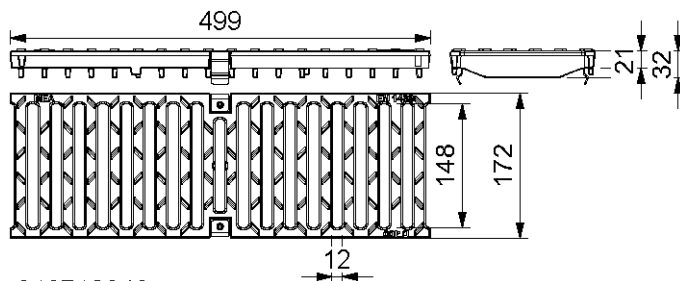
\*\*\*\* Die Oberflächenbeschichtung von Gussteilen hat nur eine temporäre und kosmetische Funktion. Gusseisen ist durch Oberflächen-Oxidation gegenüber Umwelteinflüssen (z.B. Streusalz) praktisch unempfindlich. Oberflächliches Anrosten stellt keinen Produktmangel dar. Selbstverständlich entspricht sogar der Verzicht auf Oberflächenbeschichtung den einschlägigen Normen.

# MEA 150 CLIPFIX RINNENABDECKUNGEN

A 15, B 125, C 250, D 400\*\*, E 600\*\*

Nennweite 150

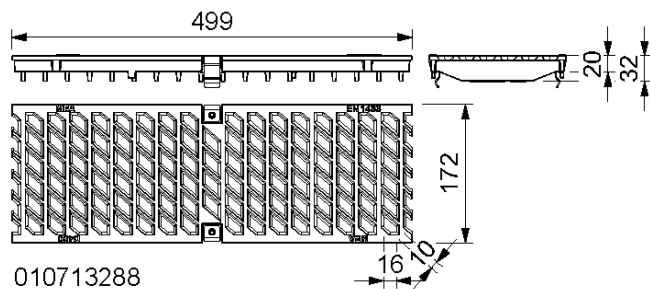
BUILDING SUCCESS



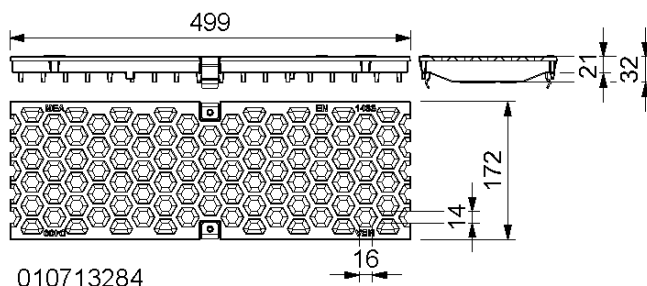
010712840

## MEA 150 CLIPFIX, STEGROST 12/147, BELASTUNGSKLASSE D 400\*\* GEMÄSS DIN EN 1433

Beschreibung	Best.-Nr.	Material	Länge [mm]	Einlauf Ø cm <sup>2</sup> /m	kg/Stück
MEA 150 Guss-Stegrost-D-0,5 m 12/147 CXL **) ****)	010712840	Guss EN-GJS	500	610	6,30



010713288



010713284

## MEA 150 CLIPFIX, DESIGNROSTE, BELASTUNGSKLASSE D 400\*\* GEMÄSS DIN EN 1433

Beschreibung	Best.-Nr.	Material	Länge [mm]	Einlauf Ø cm <sup>2</sup> /m	kg/Stück
MEA 150 BAVARIA Rost-D-0,5 m 10/21 CXL *) **) ****)	010713288	Guss EN-GJS	500	445	6,16
MEA 150 HONEYCOMB Rost-D-0,5 m 15/17 CXL *) **) ****)	010713284	Guss EN-GJS	500	336	6,16

\* Lieferzeit auf Anfrage.

\*\* Nicht zur Querentwässerung von Schnellstraßen und Autobahnen geeignet.

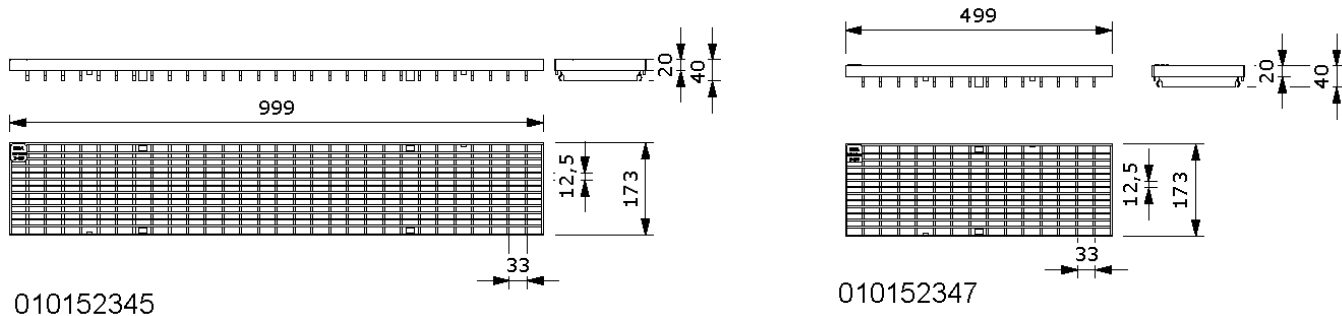
\*\*\*\* Die Oberflächenbeschichtung von Gussteilen hat nur eine temporäre und kosmetische Funktion. Gusseisen ist durch Oberflächen-Oxidation gegenüber Umwelteinflüssen (z.B. Streusalz) praktisch unempfindlich. Oberflächliches Anrosten stellt keinen Produktmangel dar. Selbstverständlich entspricht sogar der Verzicht auf Oberflächenbeschichtung den einschlägigen Normen.

# MEA 150 CLIPFIX RINNENABDECKUNGEN

A 15, B 125, C 250, D 400\*\*, E 600\*\*

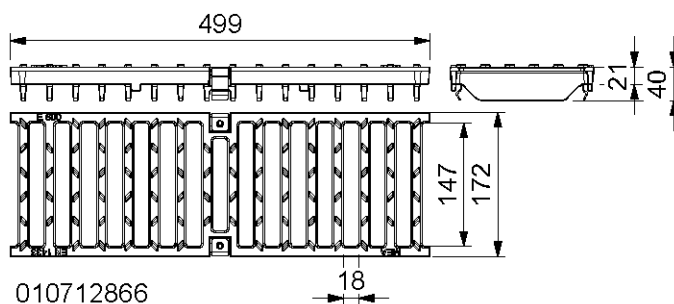
Nennweite 150

BUILDING SUCCESS



## MEA 150 CLIPFIX, MASCHENROST 30/10, BELASTUNGSKLASSE D 400\*\* GEMÄSS DIN EN 1433

Beschreibung	Best.-Nr.	Material	Länge [mm]	Einlauf Ø cm <sup>2</sup> /m	kg/Stück
MEA 150 Maschenrost-D-vz-1 m 30/10 CXL *) **) **)	010152345	Stahl verz.	1000	1338	10,00
MEA 150 Maschenrost-D-vz-0,5 m 30/10 CXL *) **) **)	010152347	Stahl verz.	500	1338	5,00
MEA 150 Maschenrost-D-V2A-1 m 30/10 CXL *) **) **)	010152361	Edelstahl	1000	1338	10,00
MEA 150 Maschenrost-D-V2A-0,5 m 30/10 CXL *) **) **)	010152363	Edelstahl	500	1338	5,00



## MEA 150 CLIPFIX, STEGROST 18/147, BELASTUNGSKLASSE E 600\*\* GEMÄSS DIN EN 1433

Beschreibung	Best.-Nr.	Material	Länge [mm]	Einlauf Ø cm <sup>2</sup> /m	kg/Stück
MEA 150 Guss-Stegrost-E-0,5 m 18/147 CXL *) **) ****)	010712866	Guss EN-GJS	500	830	6,95

\* Lieferzeit auf Anfrage.  
 \*\* Nicht zur Querentwässerung von Schnellstraßen und Autobahnen geeignet.  
 \*\*\*\* Die Oberflächenbeschichtung von Gussteilen hat nur eine temporäre und kosmetische Funktion. Gusseisen ist durch Oberflächen-Oxidation gegenüber Umwelteinflüssen (z.B. Streusalz) praktisch unempfindlich. Oberflächliches Anrosten stellt keinen Produktmangel dar. Selbstverständlich entspricht sogar der Verzicht auf Oberflächenbeschichtung den einschlägigen Normen.

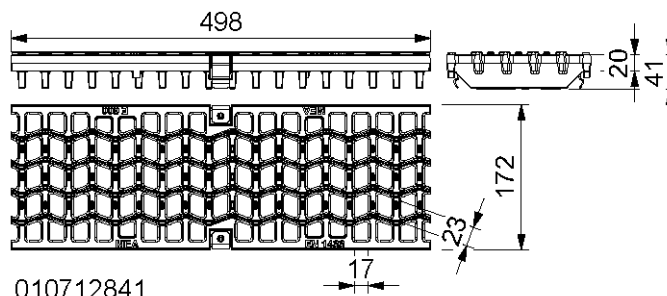
# MEA 150 CLIPFIX RINNENABDECKUNGEN

A 15, B 125, C 250, D 400\*\*, E 600\*\*

Nennweite 150



BUILDING SUCCESS



010712841

## MEA 150 CLIPFIX, WAVE-ROST 21/24, BELASTUNGSKLASSE E 600\*\* GEMÄSS DIN EN 1433

Beschreibung	Best.-Nr.	Material	Länge [mm]	Einlauf Ø cm <sup>2</sup> /m	kg/Stück
MEA 150 WAVE-Guss-Rost-E-0,5 m 21/24 CXL **) ****)	010712841	Guss EN-GJS	500	405	9,40

## ROSTHAKEN

Beschreibung	Best.-Nr.	Material	kg/Stück
MEADRAIN / MEARIN Rosthaken	010152115	Stahl verz.	0,23

## MEA 150 CLIPFIX DIEBSTAHLSCHUTZ

Beschreibung	Best.-Nr.	Material	kg/Stück
MEA 150 CLIPFIX Diebstahlschutz, verschraubbar, 10er Pack	010714707	Edelstahl, Kunststoff	1,20

\*\* Nicht zur Querentwässerung von Schnellstraßen und Autobahnen geeignet.

\*\*\*\* Die Oberflächenbeschichtung von Gussteilen hat nur eine temporäre und kosmetische Funktion. Gusseisen ist durch Oberflächen-Oxidation gegenüber Umwelteinflüssen (z.B. Streusalz) praktisch unempfindlich. Oberflächliches Anrosten stellt keinen Produktmangel dar. Selbstverständlich entspricht sogar der Verzicht auf Oberflächenbeschichtung den einschlägigen Normen.

Diese Ausgabe des technischen Datenblatts ist ab März 2022, bis zum Erscheinen einer überarbeiteten Version, allein gültig und ersetzt frühere Publikationen. Die jeweils aktuelle Version steht unter [www.mea-group.com](http://www.mea-group.com) zum Download bereit.

MEA Bautechnik GmbH  
 Geschäftsbereich Water Management  
 Sudetenstraße 1  
 86551 Aichach  
 Tel.: +49 (0) 82 51. 91 0  
 Fax: +49 (0) 82 51. 91 13 06  
 E-Mail: [info@mea-group.com](mailto:info@mea-group.com)  
[www.mea-group.com](http://www.mea-group.com)