



EINSATZZWECK

Rinnenabdeckung für MEA Entwässerungsrinnen, als Bauteil zur Linienentwässerung von Oberflächen um anfallendes Niederschlagswasser aus angrenzenden befestigten Flächen aufzunehmen, zu transportieren und abzuleiten.

** Nicht zur Querentwässerung von Schnellstraßen und Autobahnen geeignet.

MEA 300 CLIPFIX RINNENABDECKUNGEN

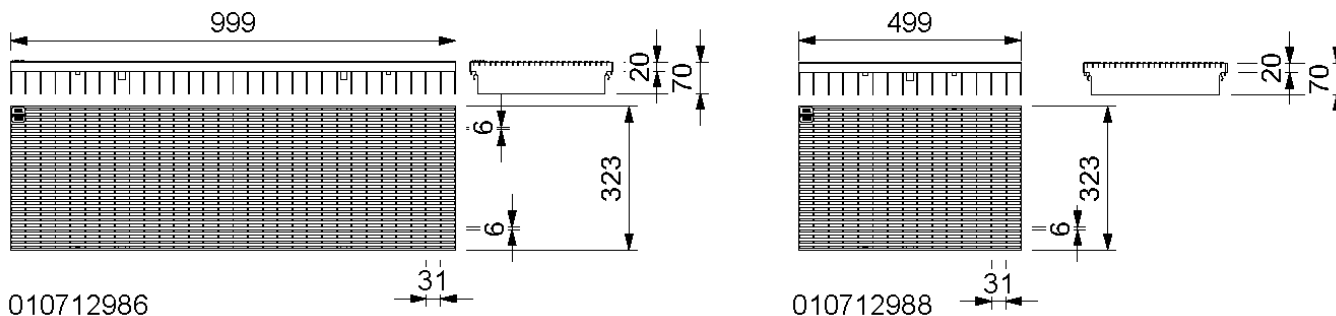
A 15, B 125, C 250, D 400**, E 600**

Nennweite 300

BUILDING SUCCESS

MEA 300 CLIPFIX RINNENABDECKUNGEN

Mit CLIPFIX Schnellverschluss, mit Längsverschiebesicherung. Passend für **MEARIN PLUS/EXPERT 300**, **MEADRAIN SV/SE** und **SG 3000**. Für Rinnenkörper und Einlaufkasten, Baubreite der Roste 322 mm.

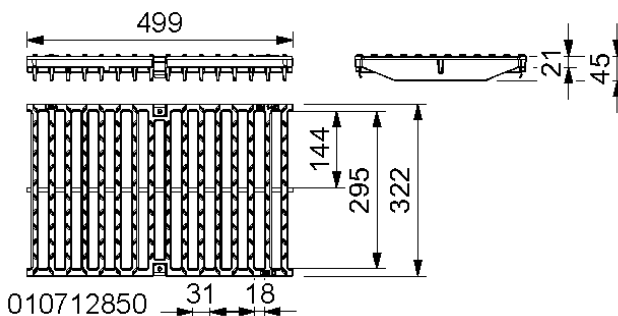


010712986

010712988

MEA 300 CLIPFIX, LÄNGSSTABROST 31/7, BELASTUNGSKLASSE B 125 GEMÄSS DIN EN 1433

Beschreibung	Best.-Nr.	Material	Länge [mm]	Einlauf Ø cm ² /m	kg/Stück
MEA 300 Längsstabrost-B-V2A-1 m 31/7 CXL, heelguard *)	010712986	Edelstahl	1000	1562	7,42
MEA 300 Längsstabrost-B-V2A-0,5 m 31/7 CXL, heelguard *)	010712988	Edelstahl	500	1562	3,76



010712850

MEA 300 CLIPFIX, GUSSTEGROST 18/295, BELASTUNGSKLASSE C 250 GEMÄSS DIN EN 1433

Beschreibung	Best.-Nr.	Material	Länge [mm]	Einlauf Ø cm ² /m	kg/Stück
MEA 300 Guss-Stegrost-C-0,5 m 18/295 CXL ****)	010712850	Guss EN-GJS	500	1620	13,40

* Lieferzeit auf Anfrage.

** Nicht zur Querentwässerung von Schnellstraßen und Autobahnen geeignet.

**** Die Oberflächenbeschichtung von Gussteilen hat nur eine temporäre und kosmetische Funktion. Gusseisen ist durch Oberflächen-Oxidation gegenüber Umwelteinflüssen (z.B. Streusalz) praktisch unempfindlich. Oberflächliches Anrosten stellt keinen Produktmangel dar. Selbstverständlich entspricht sogar der Verzicht auf Oberflächenbeschichtung den einschlägigen Normen.

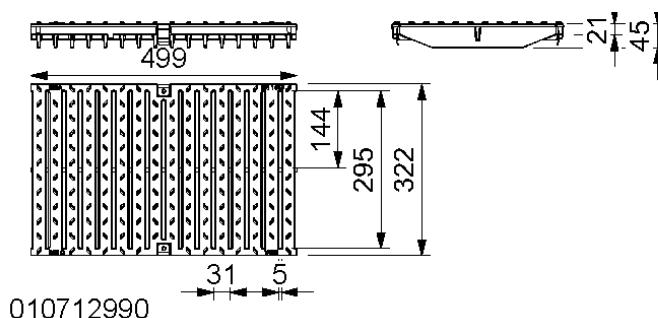
MEA 300 CLIPFIX RINNENABDECKUNGEN

A 15, B 125, C 250, D 400**, E 600**

Nennweite 300



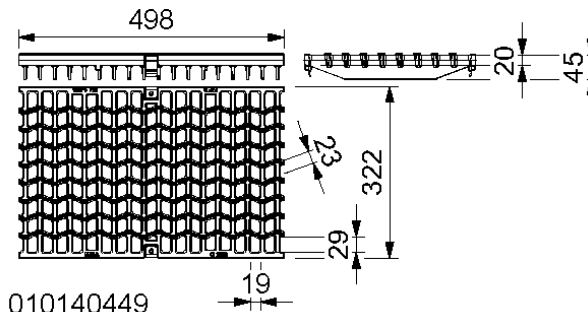
BUILDING SUCCESS



010712990

MEA 300 CLIPFIX, GUSSTEGROST 5/295, BELASTUNGSKLASSE C 250 GEMÄSS DIN EN 1433

Beschreibung	Best.-Nr.	Material	Länge [mm]	Einlauf Ø cm ² /m	kg/Stück
MEA 300 Guss-Stegrost-C-0,5 m 5/295 CXL, heelguard ****)	010712990	Guss EN-GJS	500	454	15,40



010140449

MEA 300 CLIPFIX, WAVE-ROST 19/24, BELASTUNGSKLASSE C 250 GEMÄSS DIN EN 1433

Beschreibung	Best.-Nr.	Material	Länge [mm]	Einlauf Ø cm ² /m	kg/Stück
MEA 300 WAVE-Guss-Rost-C-0,5 m 19/24 CXL ****)	010140449	Guss EN-GJS	500	1780	15,30

** Nicht zur Querenwässerung von Schnellstraßen und Autobahnen geeignet.

**** Die Oberflächenbeschichtung von Gussteilen hat nur eine temporäre und kosmetische Funktion. Gusseisen ist durch Oberflächen-Oxidation gegenüber Umwelteinflüssen (z.B. Streusalz) praktisch unempfindlich. Oberflächliches Anrosten stellt keinen Produktmangel dar. Selbstverständlich entspricht sogar der Verzicht auf Oberflächenbeschichtung den einschlägigen Normen.

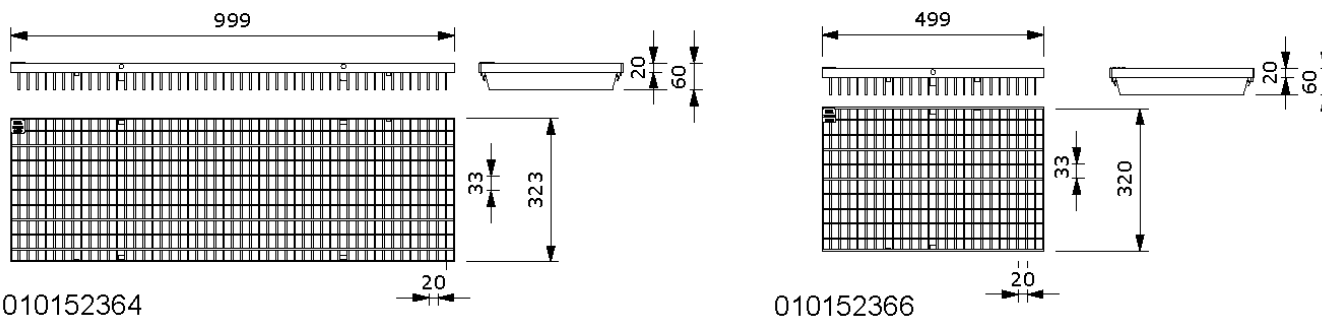
MEA 300 CLIPFIX RINNENABDECKUNGEN

A 15, B 125, C 250, D 400**, E 600**

Nennweite 300

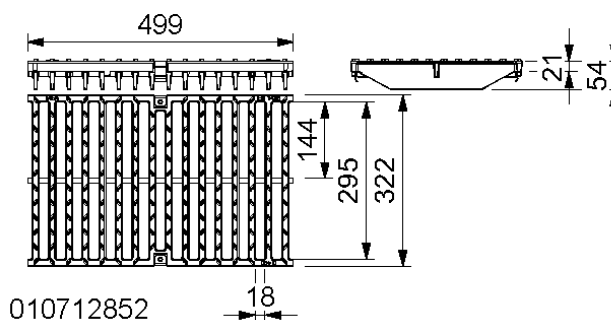


BUILDING SUCCESS



MEA 300 CLIPFIX, MASCHENROST 20/30, BELASTUNGSKLASSE C 250 GEMÄSS DIN EN 1433

Beschreibung	Best.-Nr.	Material	Länge [mm]	Einlauf Ø cm ² /m	kg/Stück
MEA 300 Maschenrost-C-vz-1 m 20/30 CXL	010152364	Stahl verz.	1000	2309	31,15
MEA 300 Maschenrost-C-vz-0,5 m 20/30 CXL	010152366	Stahl verz.	500	2309	16,74
MEA 300 Maschenrost-C-V2A-1 m 20/30 CXL *)	010152954	Edelstahl	1000	2309	31,15
MEA 300 Maschenrost-C-V2A-0,5 m 20/30 CXL *)	010152956	Edelstahl	500	2309	16,74



MEA 300 CLIPFIX, GUSSSTEGROST 18/295, BELASTUNGSKLASSE D 400** GEMÄSS DIN EN 1433

Beschreibung	Best.-Nr.	Material	Länge [mm]	Einlauf Ø cm ² /m	kg/Stück
MEA 300 Guss-Stegrost-D-0,5 m 18/295 CXL **) ****)	010712852	Guss EN-GJS	500	1620	16,70

* Lieferzeit auf Anfrage.

** Nicht zur Querentwässerung von Schnellstraßen und Autobahnen geeignet.

**** Die Oberflächenbeschichtung von Gussteilen hat nur eine temporäre und kosmetische Funktion. Gusseisen ist durch Oberflächen-Oxidation gegenüber Umwelteinflüssen (z.B. Streusalz) praktisch unempfindlich. Oberflächliches Anrosten stellt keinen Produktmangel dar. Selbstverständlich entspricht sogar der Verzicht auf Oberflächenbeschichtung den einschlägigen Normen.

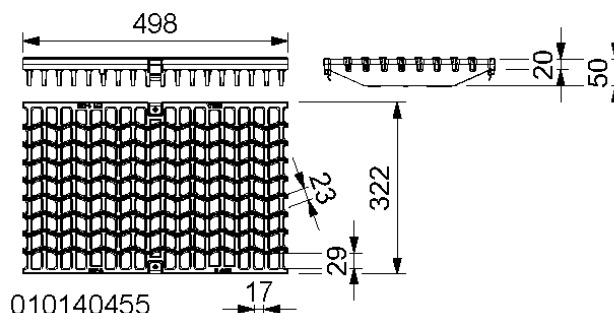
MEA 300 CLIPFIX RINNENABDECKUNGEN

A 15, B 125, C 250, D 400**, E 600**

Nennweite 300

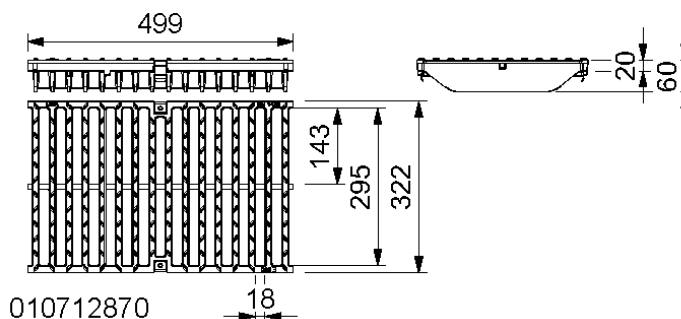


BUILDING SUCCESS



MEA 300 CLIPFIX, WAVE-ROST 17/24, BELASTUNGSKLASSE D 400** GEMÄSS DIN EN 1433

Beschreibung	Best.-Nr.	Material	Länge [mm]	Einlauf Ø cm ² /m	kg/Stück
MEA 300 WAVE-Guss-Rost-D-0,5 m 17/24 CXL **) ****)	010140455	Guss EN-GJS	500	1780	18,90



MEA 300 CLIPFIX, GUSS-STEGROST 18/295, BELASTUNGSKLASSE E 600** GEMÄSS DIN EN 1433

Beschreibung	Best.-Nr.	Material	Länge [mm]	Einlauf Ø cm ² /m	kg/Stück
MEA 300 Guss-Stegrost-E-0,5 m 18/295 CXL *) **) ****)	010712870	Guss EN-GJS	500	1620	19,10

* Lieferzeit auf Anfrage.

** Nicht zur Querenwässerung von Schnellstraßen und Autobahnen geeignet.

**** Die Oberflächenbeschichtung von Gussteilen hat nur eine temporäre und kosmetische Funktion. Gusseisen ist durch Oberflächen-Oxidation gegenüber Umwelteinflüssen (z.B. Streusalz) praktisch unempfindlich. Oberflächliches Anrosten stellt keinen Produktmangel dar. Selbstverständlich entspricht sogar der Verzicht auf Oberflächenbeschichtung den einschlägigen Normen.

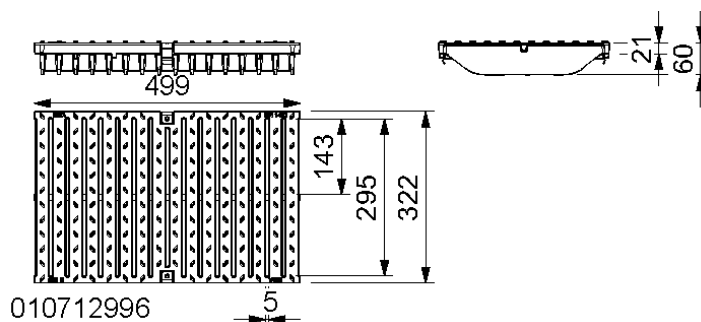
MEA 300 CLIPFIX RINNENABDECKUNGEN

A 15, B 125, C 250, D 400**, E 600**

Nennweite 300



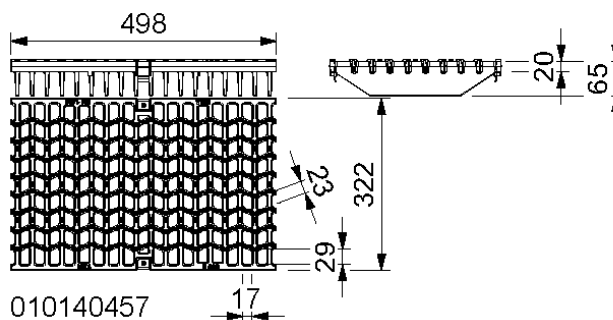
BUILDING SUCCESS



010712996

MEA 300 CLIPFIX, GUSS-STEGRÖST 5/295, BELASTUNGSKLASSE E 600** GEMÄSS DIN EN 1433

Beschreibung	Best.-Nr.	Material	Länge [mm]	Einlauf Ø cm ² /m	kg/Stück
MEA 300 Guss-Stegrost-E-0,5 m 5/295 CXL, heelguard **) ****)	010712996	Guss EN-GJS	500	450	21,28



010140457

MEA 300 CLIPFIX, WAVE-ROST 19/24, BELASTUNGSKLASSE E 600** GEMÄSS DIN EN 1433

Beschreibung	Best.-Nr.	Material	Länge [mm]	Einlauf Ø cm ² /m	kg/Stück
MEA 300 WAVE-Guss-Rost-E-0,5 m 19/24 CXL **) ****)	010140457	Guss EN-GJS	500	1780	23,00

** Nicht zur Querenwässerung von Schnellstraßen und Autobahnen geeignet.

**** Die Oberflächenbeschichtung von Gussteilen hat nur eine temporäre und kosmetische Funktion. Gusseisen ist durch Oberflächen-Oxidation gegenüber Umwelteinflüssen (z.B. Streusalz) praktisch unempfindlich. Oberflächliches Anrosten stellt keinen Produktmangel dar. Selbstverständlich entspricht sogar der Verzicht auf Oberflächenbeschichtung den einschlägigen Normen.

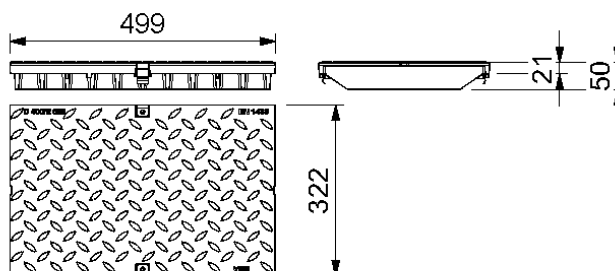
MEA 300 CLIPFIX RINNENABDECKUNGEN

A 15, B 125, C 250, D 400**, E 600**

Nennweite 300



BUILDING SUCCESS



010712853

MEA 300 CLIPFIX, ROST GESCHLOSSEN, BELASTUNGSKLASSE E 600** GEMÄSS DIN EN 1433

Beschreibung	Best.-Nr.	Material	Länge [mm]	Einlauf Ø cm ² /m	kg/Stück
MEA 300 Guss-Abdeckung-E-0,5 m geschlossen CXL **) ****)	010712853	Guss EN-GJS	500	-	17,80

ROSTHAKEN

Beschreibung	Best.-Nr.	Material	kg/Stück
MEADRAIN / MEARIN Rosthaken	010152115	Stahl verz.	0,23

** Nicht zur Querenwässerung von Schnellstraßen und Autobahnen geeignet.

**** Die Oberflächenbeschichtung von Gussteilen hat nur eine temporäre und kosmetische Funktion. Gusseisen ist durch Oberflächen-Oxidation gegenüber Umwelteinflüssen (z.B. Streusalz) praktisch unempfindlich. Oberflächliches Anrosten stellt keinen Produktmangel dar. Selbstverständlich entspricht sogar der Verzicht auf Oberflächenbeschichtung den einschlägigen Normen.

Diese Ausgabe des technischen Datenblatts ist ab März 2022, bis zum Erscheinen einer überarbeiteten Version, allein gültig und ersetzt frühere Publikationen. Die jeweils aktuelle Version steht unter www.mea-group.com zum Download bereit.

MEA Bautechnik GmbH
 Geschäftsbereich Water Management
 Sudetenstraße 1
 86551 Aichach
 Tel.: +49 (0) 82 51. 91 0
 Fax: +49 (0) 82 51. 91 13 06
 E-Mail: info@mea-group.com
www.mea-group.com