

EINSATZZWECK

Rinnenabdeckung für MEA Entwässerungsrinnen, als Bauteil zur Linienentwässerung von Oberflächen um anfallendes Niederschlagswasser aus angrenzenden befestigten Flächen aufzunehmen, zu transportieren und abzuleiten.

** Nicht zur Querentwässerung von Schnellstraßen und Autobahnen geeignet.

MEA 200 CLIPFIX RINNENABDECKUNGEN

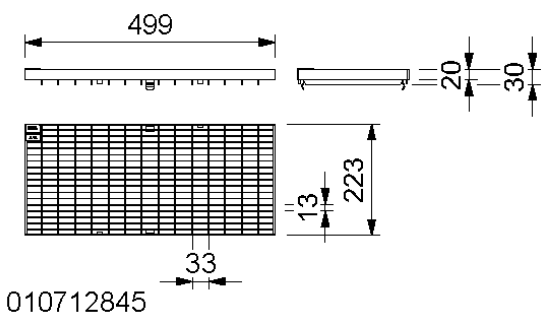
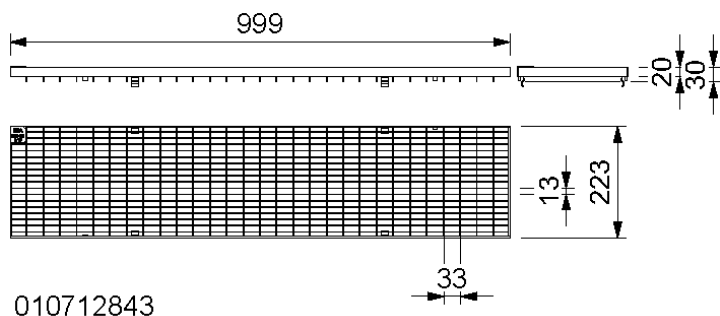
A 15, B 125, C 250, D 400**, E 600**

Nennweite 200

BUILDING SUCCESS

MEA 200 CLIPFIX RINNENABDECKUNGEN

Mit CLIPFIX Schnellverschluss, mit Längsverschiebesicherung. Passend zu den Systemen **MEARIN PLUS/EXPERT 200, MEARIN PLUS F 200, MEADRAIN SV/SE/SG 2000** und **SVF/SEF 2000**. Für Rinnenkörper und Einlaufkasten. Baubreite der Roste 222 mm.



MEA 200 CLIPFIX, MASCHENROST 30/10, BELASTUNGSKLASSE A 15 GEMÄSS DIN EN 1433

Beschreibung	Best.-Nr.	Material	Länge [mm]	Einlauf Ø cm ² /m	kg/Stück
MEA 200 Maschenrost-A-vz-1 m-30/10 CXL	010712843	Stahl verz.	1000	1657	5,97
MEA 200 Maschenrost-A-vz-0,5 m-30/10 CXL	010712845	Stahl verz.	500	1657	3,10
MEA 200 Maschenrost-A-V2A-1 m 30/10 CXL *)	010152936	Edelstahl	1000	1657	5,97
MEA 200 Maschenrost-A-V2A-0,5 m 30/10 CXL *)	010152938	Edelstahl	500	1657	3,10

* Lieferzeit auf Anfrage.

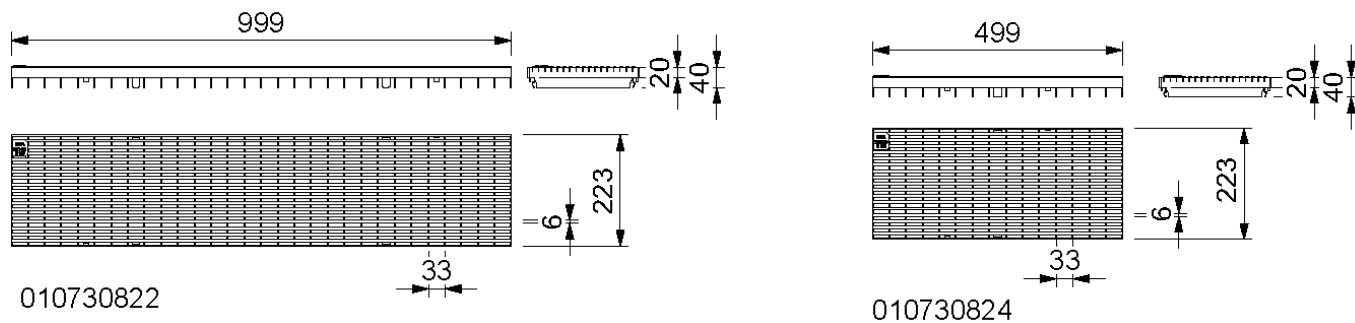
** Nicht zur Querentwässerung von Schnellstraßen und Autobahnen geeignet.

MEA 200 CLIPFIX RINNENABDECKUNGEN

A 15, B 125, C 250, D 400**, E 600**

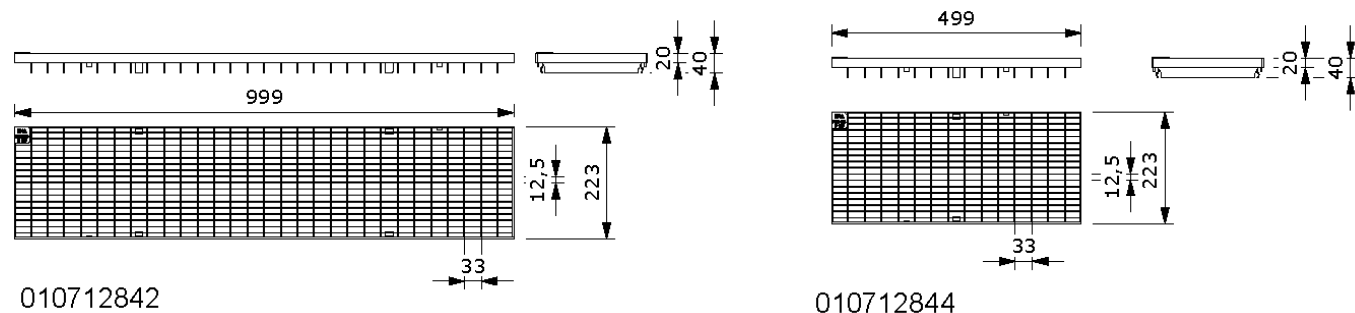
Nennweite 200

BUILDING SUCCESS



MEA 200 CLIPFIX, LÄNGSSTABROST 31/7, BELASTUNGSKLASSE B 125 GEMÄSS DIN EN 1433

Beschreibung	Best.-Nr.	Material	Länge [mm]	Einlauf Ø cm ² /m	kg/Stück
MEA 200 Längsstabrost-B-vz-1 m 31/7 CXL, heelguard	010730822	Stahl verz.	1000	1078	7,31
MEA 200 Längsstabrost-B-vz-0,5 m 31/7 CXL, heelguard	010730824	Stahl verz.	500	1078	3,81
MEA 200 Längsstabrost-B-V2A-1 m 31/7 CXL, heelguard *)	010730826	Edelstahl	1000	1078	7,42
MEA 200 Längsstabrost-B-V2A-0,5 m 31/7 CXL, heelguard *)	010730828	Edelstahl	500	1078	3,76



MEA 200 CLIPFIX, MASCHENROST 30/10, BELASTUNGSKLASSE B 125 GEMÄSS DIN EN 1433

Beschreibung	Best.-Nr.	Material	Länge [mm]	Einlauf Ø cm ² /m	kg/Stück
MEA 200 Maschenrost-B-vz-1 m-30/10 CXL	010712842	Stahl verz.	1000	1799	6,30
MEA 200 Maschenrost-B-vz-0,5 m-30/10 CXL	010712844	Stahl verz.	500	899	3,15

* Lieferzeit auf Anfrage.

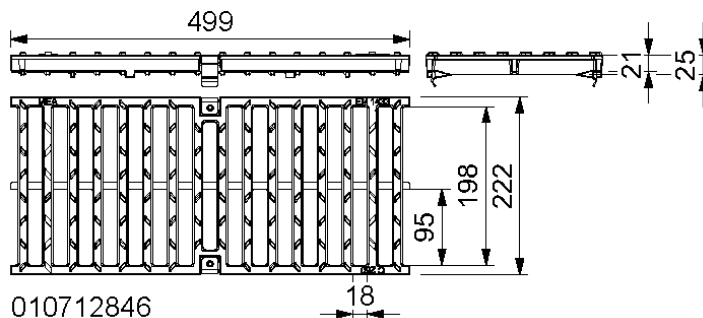
** Nicht zur Querentwässerung von Schnellstraßen und Autobahnen geeignet.

MEA 200 CLIPFIX RINNENABDECKUNGEN

A 15, B 125, C 250, D 400**, E 600**

Nennweite 200

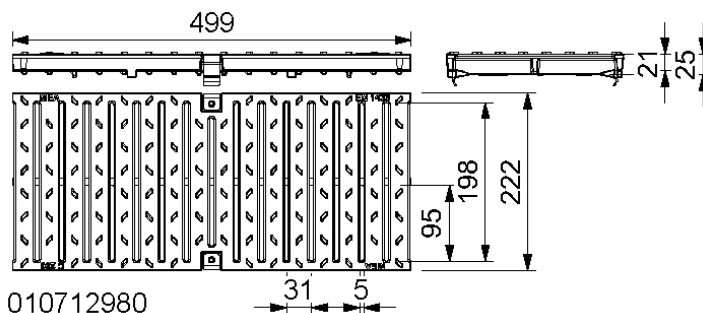
BUILDING SUCCESS



010712846

MEA 200 CLIPFIX, STEGROST 18/198, BELASTUNGSKLASSE C 250 GEMÄSS DIN EN 1433

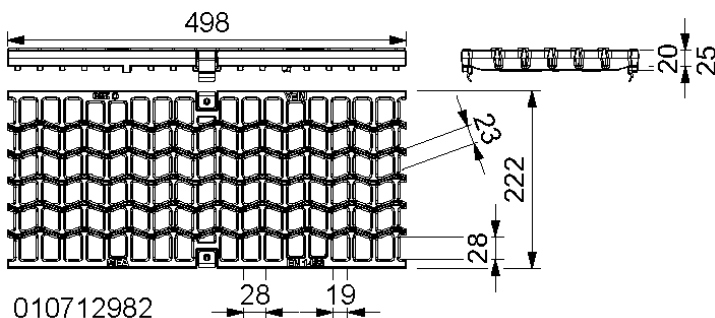
Beschreibung	Best.-Nr.	Material	Länge [mm]	Einlauf Ø cm ² /m	kg/Stück
MEA 200 Guss-Stegrost-C-0,5 m 18/198 CXL ****)	010712846	Guss EN-GJS	500	1066	6,10



010712980

MEA 200 CLIPFIX, STEGROST 5/198, BELASTUNGSKLASSE C 250 GEMÄSS DIN EN 1433

Beschreibung	Best.-Nr.	Material	Länge [mm]	Einlauf Ø cm ² /m	kg/Stück
MEA 200 Guss-Stegrost-C-0,5 m 5/198 CXL, heelguard ****)	010712980	Guss EN-GJS	500	149	7,50



010712982

MEA 200 CLIPFIX, WAVE-ROST 19/24, BELASTUNGSKLASSE C 250 GEMÄSS DIN EN 1433

Beschreibung	Best.-Nr.	Material	Länge [mm]	Einlauf Ø cm ² /m	kg/Stück
MEA 200 WAVE-Guss-Rost-C-0,5 m 19/24 CXL ****)	010712982	Guss EN-GJS	500	1004	8,10

** Nicht zur Querentwässerung von Schnellstraßen und Autobahnen geeignet.

**** Die Oberflächenbeschichtung von Gussteilen hat nur eine temporäre und kosmetische Funktion. Gusseisen ist durch Oberflächen-Oxidation gegenüber Umwelteinflüssen (z.B. Streusalz) praktisch unempfindlich. Oberflächliches Anrosten stellt keinen Produktmangel dar. Selbstverständlich entspricht sogar der Verzicht auf Oberflächenbeschichtung den einschlägigen Normen.

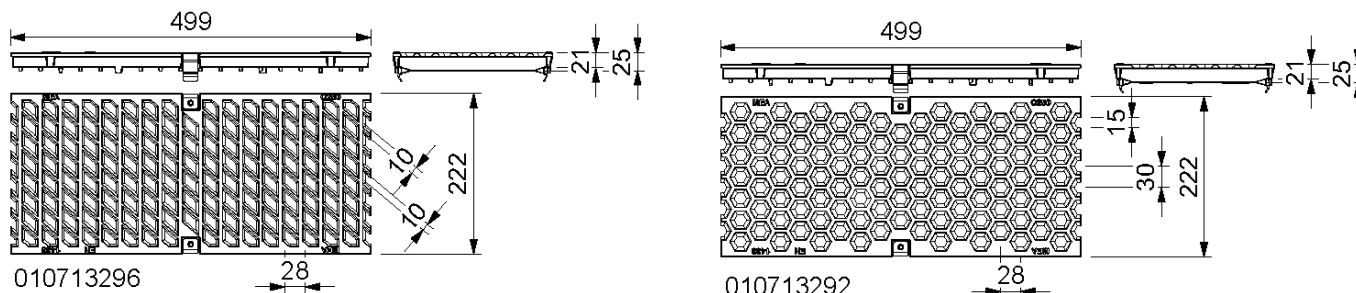
MEA 200 CLIPFIX RINNENABDECKUNGEN

A 15, B 125, C 250, D 400**, E 600**

Nennweite 200

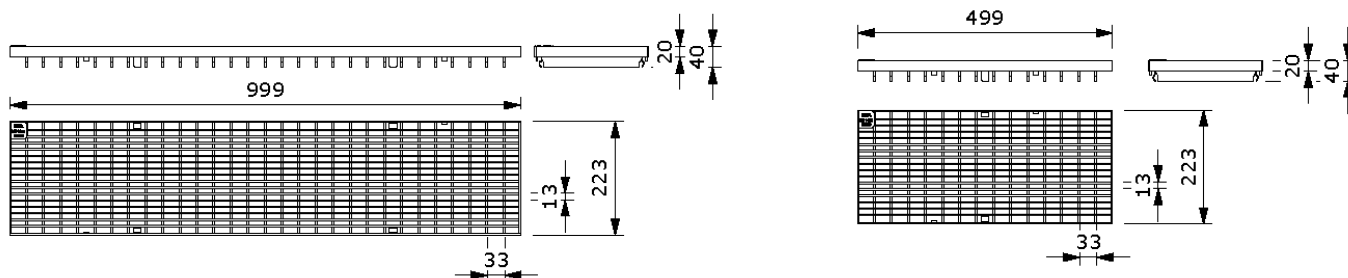


BUILDING SUCCESS



MEA 200 CLIPFIX, DESIGNROSTE, BELASTUNGSKLASSE C 250 GEMÄSS DIN EN 1433

Beschreibung	Best.-Nr.	Material	Länge [mm]	Einlauf Ø cm ² /m	kg/Stück
MEA 200 BAVARIA Rost-C-0,5 m 10/16 CXL ****)	010713296	Guss EN-GJS	500	593	6,60
MEA 200 HONEYCOMB Rost-C-0,5 15/17 m CXL ****)	010713292	Guss EN-GJS	500	448	6,30



010152348

010152350

MEA 200 CLIPFIX, MASCHENROST 30/10, BELASTUNGSKLASSE C 250 GEMÄSS DIN EN 1433

Beschreibung	Best.-Nr.	Material	Länge [mm]	Einlauf Ø cm ² /m	kg/Stück
MEA 200 Maschenrost-C-vz-1 m 30/10 CXL	010152348	Stahl verz.	1000	1482	11,06
MEA 200 Maschenrost-C-vz-0,5 m 30/10 CXL	010152350	Stahl verz.	500	1482	5,30
MEA 200 Maschenrost-C-V2A-1 m- 30/10 CXL *)	010712847	Edelstahl	1000	1482	10,62
MEA 200 Maschenrost-C-V2A-0,5 m-30/10 CXL *)	010712849	Edelstahl	500	1482	4,90

* Lieferzeit auf Anfrage.

** Nicht zur Querentwässerung von Schnellstraßen und Autobahnen geeignet.

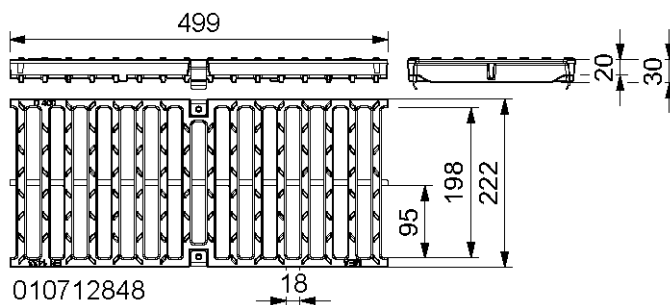
**** Die Oberflächenbeschichtung von Gussteilen hat nur eine temporäre und kosmetische Funktion. Gusseisen ist durch Oberflächen-Oxidation gegenüber Umwelteinflüssen (z.B. Streusalz) praktisch unempfindlich. Oberflächliches Anrosten stellt keinen Produktmangel dar. Selbstverständlich entspricht sogar der Verzicht auf Oberflächenbeschichtung den einschlägigen Normen.

MEA 200 CLIPFIX RINNENABDECKUNGEN

A 15, B 125, C 250, D 400**, E 600**

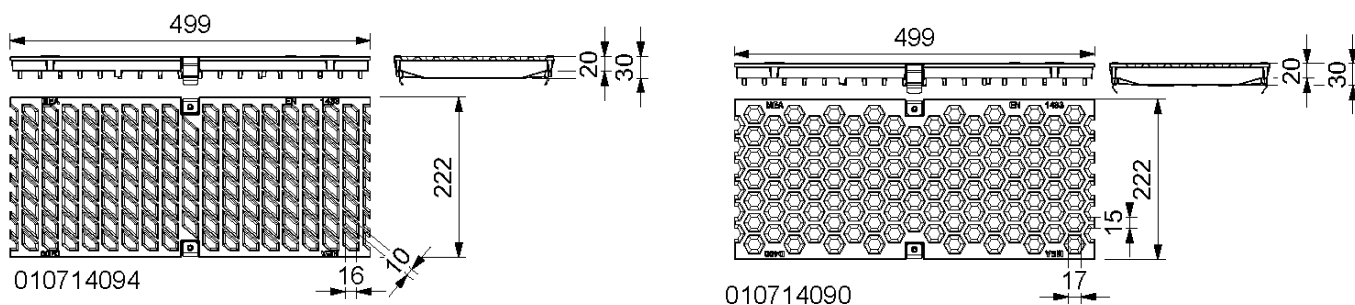
Nennweite 200

BUILDING SUCCESS



MEA 200 CLIPFIX, STEGROST 18/198, BELASTUNGSKLASSE D 400** GEMÄSS DIN EN 1433

Beschreibung	Best.-Nr.	Material	Länge [mm]	Einlauf Ø cm ² /m	kg/Stück
MEA 200 Guss-Stegrost-D-0,5 m 18/198 CXL **) ****)	010712848	Guss EN-GJS	500	1066	7,25



MEA 200 CLIPFIX, DESIGNROSTE, BELASTUNGSKLASSE D 400** GEMÄSS DIN EN 1433

Beschreibung	Best.-Nr.	Material	Länge [mm]	Einlauf Ø cm ² /m	kg/Stück
MEA 200 BAVARIA Rost-D-0,5 m 10/16 CXL *) **) ****)	010714094	Guss EN-GJS	500	593	6,60
MEA 200 HONEYCOMB Rost-D-0,5 m 15/17 CXL *) **) ****)	010714090	Guss EN-GJS	500	448	7,10

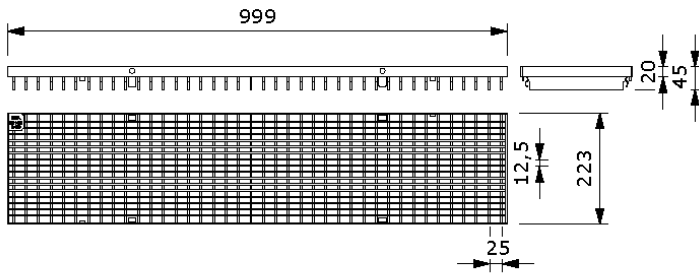
* Lieferzeit auf Anfrage.
 ** Nicht zur Querentwässerung von Schnellstraßen und Autobahnen geeignet.
 **** Die Oberflächenbeschichtung von Gussteilen hat nur eine temporäre und kosmetische Funktion. Gusseisen ist durch Oberflächen-Oxidation gegenüber Umwelteinflüssen (z.B. Streusalz) praktisch unempfindlich. Oberflächliches Anrosten stellt keinen Produktmangel dar. Selbstverständlich entspricht sogar der Verzicht auf Oberflächenbeschichtung den einschlägigen Normen.

MEA 200 CLIPFIX RINNENABDECKUNGEN

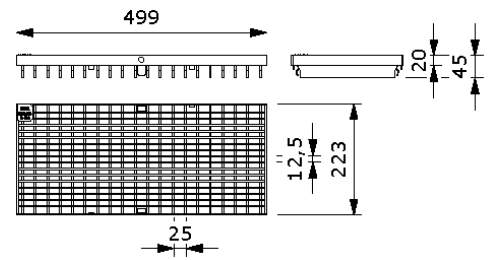
A 15, B 125, C 250, D 400**, E 600**

Nennweite 200

BUILDING SUCCESS



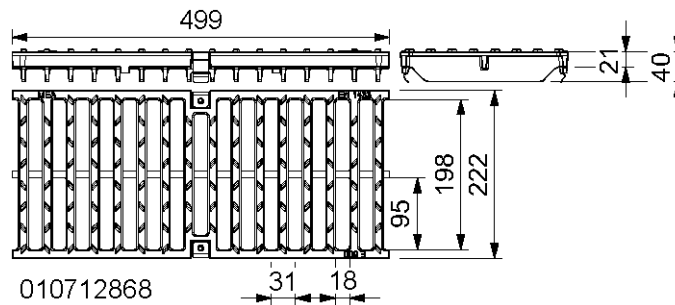
010152355



010152357

MEA 200 CLIPFIX, MASCHENROST 25/10, BELASTUNGSKLASSE D 400** GEMÄSS DIN EN 1433

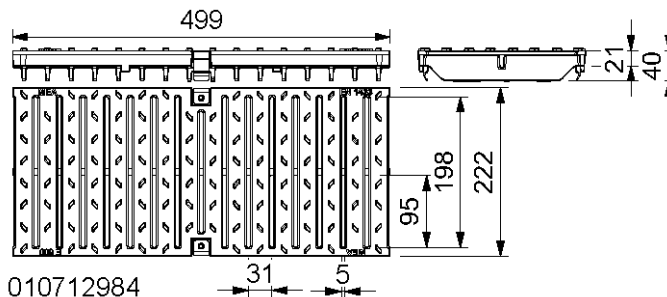
Beschreibung	Best.-Nr.	Material	Länge [mm]	Einlauf Ø cm ² /m	kg/Stück
MEA 200 Maschenrost-D-vz-1 m 25/10 CXL *) **) **)	010152355	Stahl verz.	1000	1726	13,20
MEA 200 Maschenrost-D-vz-0,5 m 25/10 CXL *) **) **)	010152357	Stahl verz.	500	1726	6,50
MEA 200 Maschenrost-D-V2A-1 m 25/10 CXL *) **) **)	010152365	Edelstahl	1000	1726	13,20
MEA 200 Maschenrost-D-V2A-0,5 m 25/10 CXL *) **) **)	010152367	Edelstahl	500	1726	6,50



010712868

MEA 200 CLIPFIX, GUSS-STEGRÖST 18/198, BELASTUNGSKLASSE E 600** GEMÄSS DIN EN 1433

Beschreibung	Best.-Nr.	Material	Länge [mm]	Einlauf Ø cm ² /m	kg/Stück
MEA 200 Guss-Stegrost-E-0,5 m 18/198 CXL *) **) **) ****)	010712868	Guss EN-GJS	500	1077	8,40



010712984

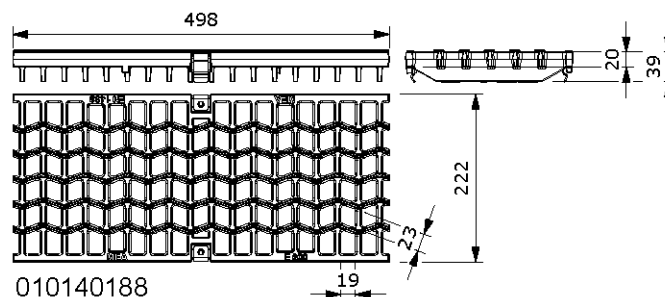
MEA 200 CLIPFIX, GUSS-STEGRÖST 5/198, BELASTUNGSKLASSE E 600** GEMÄSS DIN EN 1433

Beschreibung	Best.-Nr.	Material	Länge [mm]	Einlauf Ø cm ² /m	kg/Stück
MEA 200 Guss-Stegrost-E-0,5 m 5/198 CXL, heelguard **) **) ****)	010712984	Guss EN-GJS	500	298	9,49

* Lieferzeit auf Anfrage.

** Nicht zur Querentwässerung von Schnellstraßen und Autobahnen geeignet.

**** Die Oberflächenbeschichtung von Gussteilen hat nur eine temporäre und kosmetische Funktion. Gusseisen ist durch Oberflächen-Oxidation gegenüber Umwelteinflüssen (z.B. Streusalz) praktisch unempfindlich. Oberflächliches Anrosten stellt keinen Produktmangel dar. Selbstverständlich entspricht sogar der Verzicht auf Oberflächenbeschichtung den einschlägigen Normen.



MEA 200 CLIPFIX, WAVE GUSS-ROST 19/24, BELASTUNGSKLASSE E 600** GEMÄSS DIN EN 1433

Beschreibung	Best.-Nr.	Material	Länge [mm]	Einlauf Ø cm ² /m	kg/Stück
MEA 200 WAVE-Guss-Rost-E-0,5 m 19/24 CXL **) ****)	010140188	Guss EN-GJS	500	1190	10,10

ROSTHAKEN

Beschreibung	Best.-Nr.	Material	kg/Stück
MEADRAIN / MEARIN Rosthaken	010152115	Stahl verz.	0,23

MEA 200 CLIPFIX DIEBSTAHLSCHUTZ

Beschreibung	Best.-Nr.	Material	kg/Stück
MEA 200 CLIPFIX Diebstahlschutz, verschraubbar, 10er Pack	010714709	Edelstahl, Kunststoff	1,20

** Nicht zur Querentwässerung von Schnellstraßen und Autobahnen geeignet.

**** Die Oberflächenbeschichtung von Gussteilen hat nur eine temporäre und kosmetische Funktion. Gusseisen ist durch Oberflächenoxidation gegenüber Umwelteinflüssen (z.B. Streusalz) praktisch unempfindlich. Oberflächliches Anrosten stellt keinen Produktmangel dar. Selbstverständlich entspricht sogar der Verzicht auf Oberflächenbeschichtung den einschlägigen Normen.

Diese Ausgabe des technischen Datenblatts ist ab März 2022, bis zum Erscheinen einer überarbeiteten Version, allein gültig und ersetzt frühere Publikationen. Die jeweils aktuelle Version steht unter www.mea-group.com zum Download bereit.

MEA Bautechnik GmbH
 Geschäftsbereich Water Management
 Sudetenstraße 1
 86551 Aichach
 Tel.: +49 (0) 82 51. 91 0
 Fax: +49 (0) 82 51. 91 13 06
 E-Mail: info@mea-group.com
www.mea-group.com