

MATERIALEIGENSCHAFTEN

POLYMERBETON	auf Polyesterharzbasis, mit mineralischen Füllstoffen, Additiven
DRUCKFESTIGKEIT	≥ 90 N/mm ²
BIEGEFESTIGKEIT	≥ 22 N/mm ²
ELASTIZITÄTSMODUL	25.000 – 35.000 N/mm ²
DICHTE	2,1 – 2,3 kg/dm ³
LÄNGENAUSDEHNUNGSKOEFFIZIENT	Ca. 1,45 x 10 ⁻⁵ 1/K
HITZEBESTÄNDIGKEIT	100°C Dauerbelastung, bis 200°C bei Belastungsdauer bis 5 min.
FROSTBESTÄNDIGKEIT	- 50°C
WASSERAUFNAHME	< 0,05%

EINSATZZWECK

Bauteil zur Linienentwässerung von Oberflächen um anfallendes Niederschlagswasser aus angrenzenden befestigten Flächen aufzunehmen, zu transportieren und abzuleiten.

AUSFÜHRUNGEN

- / Länge 500 mm und 1000 mm
- Länge 1000 mm / A inklusive eingeformtem Ablaufstutzen
- / Bauhöhe 300 mm

RINNEN-ABLAUF-QUERSCHNITT

- / 722 cm²

KANTENSCHUTZ

- / verzinkter Stahl, Edelstahl V2A, Guss
- / Kantendicke 4 mm

ZUBEHÖR

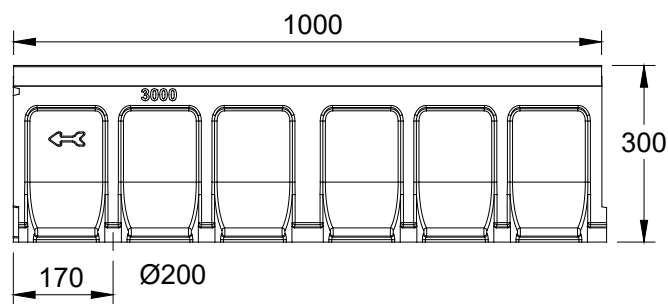
- / Sinkkasten für Rohranschluss Ø 160 / 200 mm
- / Stirnplatte geschlossen, Bauhöhe 300 mm
- / Stirnplatte mit Stutzen Ø 200 mm, für Bauhöhe 300 mm

** Nicht zur Querentwässerung von Schnellstraßen und Autobahnen geeignet.

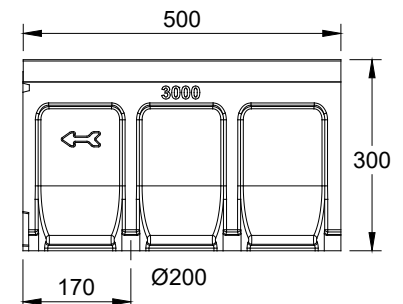
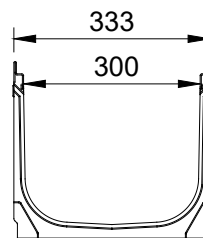
MEADRAIN SV 3000 POLYMERBETONRINNENKÖRPER

MIT 4 MM KANTENSCHUTZ AUS VERZINKTEM STAHL, DICHTUNGSFALZ GEMÄß DIN EN 1433

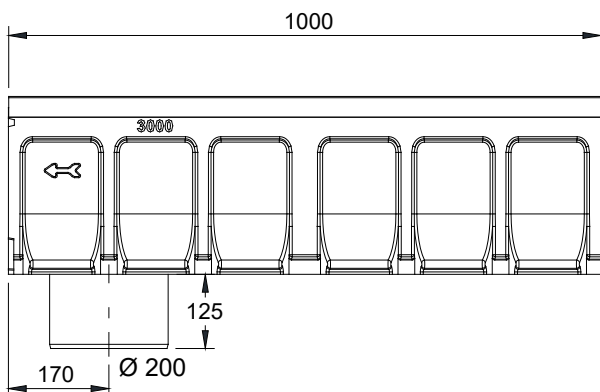
Lichte Weite des Rinnenkörpers 300 mm. Baubreite 333 mm. Geeignet für die Rinnenabdeckungen **MEA 300 CLIPFIX Schnellverschluss**, mit Längsverschiebesicherung. Zur Realisierung von Wasserspiegelgefälle. Belastungsklassen A 15 bis E 600** gemäß DIN EN 1433. Belastung laut Angabe, bei Einbau gemäß den MEA-Einbauhinweisen.



010713570



010713578



010713574

MEADRAIN SV 3000 RINNENKÖRPER OHNE GEFÄLLE, BELASTUNGSKLASSE E 600** GEMÄß DIN EN 1433

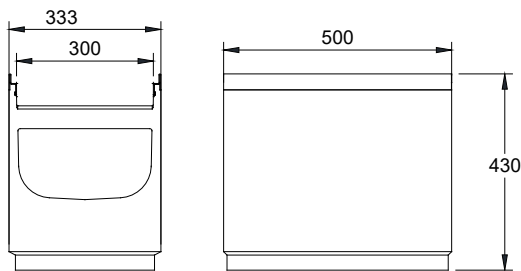
Bezeichnung	Best.-Nr.	Länge [mm]	Höhe [mm]	kg/Stück
MEADRAIN SV 3000.0 Rinne ⁶⁾	010713570	1000	300	34,60
MEADRAIN SV 3000.0/A Rinne mit Stützen Ø 200 mm ¹⁰⁾	010713574	1000	300	34,60
MEADRAIN SV 3000.1 Rinne ⁶⁾	010713578	500	300	17,30

** Nicht zur Querentwässerung von Schnellstraßen und Autobahnen geeignet.

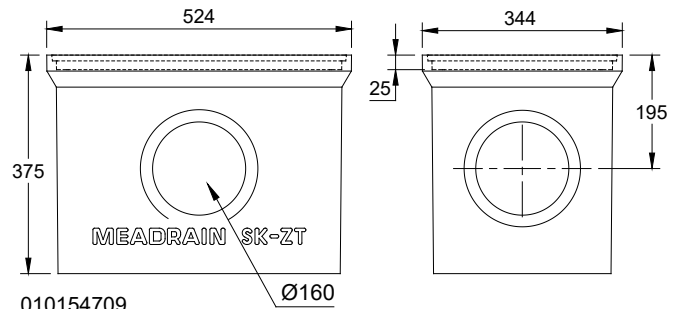
6) Anschlussmöglichkeit für senkrechten Ablauf Ø 200 mm (Ablaufvorformung), Stirnplatten mit Stützen oder Einlauf-/Sinkkasten.

10) Mit dicht eingeformtem Ablaufstützen Ø 200 mm.

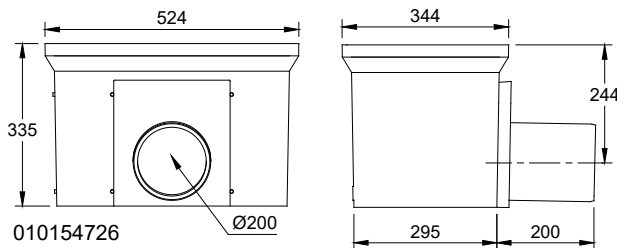
MEADRAIN SV 3000 ZUBEHÖR



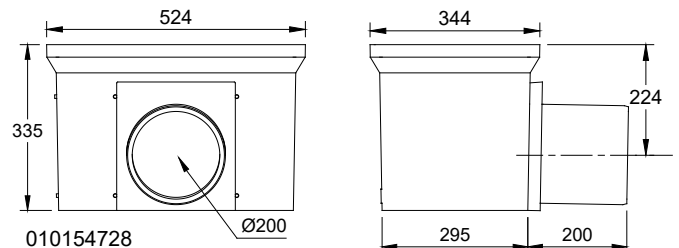
010713576



010154709



010154726



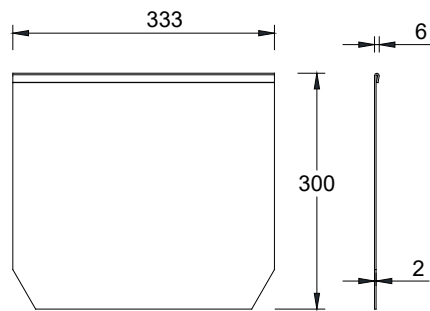
010154728

MEADRAIN SV 3000 SINKKASTEN**

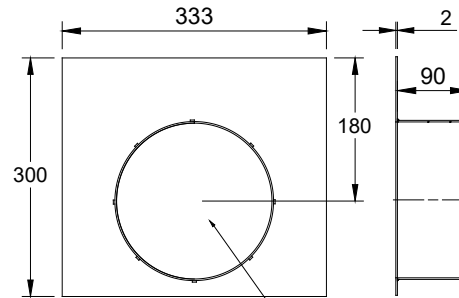
Bezeichnung	Best.-Nr.	Länge [mm]	Bauhöhe [mm]	kg/Stück
MEADRAIN SV 3000.SK-OT Sinkkasten-Oberteil	010713576	500	430	28,30
MEA SK-ZT Sinkkasten-Zwischenteil aus Polymerbeton zur Bauhöherweiterung	010154709	524	375	22,00
MEA SK-UT-KURZ Sinkkasten-Unterteil mit integriertem Ablaufstutzen Ø 160 mm	010154726	524	335	25,16
MEA SK-UT-KURZ Sinkkasten-Unterteil mit integriertem Ablaufstutzen Ø 200 mm	010154728	524	335	27,00
MEA Sinkkasten Schlammeimer Kunststoff-KURZ; für Sinkkasten bestehend aus SK-OT und SK-UT	010154714	-	-	1,90
MEA Sinkkasten Schlammeimer Kunststoff-LANG; für Sinkkasten bestehend aus SK-OT, SK-ZT und SK-UT	010154718	-	-	2,50

** Nicht zur Querentwässerung von Schnellstraßen und Autobahnen geeignet.

MEADRAIN SV 3000 ZUBEHÖR



010713586



010712864

MEADRAIN SV/SG 3000 STIRNPLATTEN

Beschreibung	Best.-Nr.	Material	kg/Stück
MEADRAIN SV/SG 3000.SE Stirnplatte, für Rinnenanfang/ -ende, geschlossen, fixe Höhe	010713586	Stahl verz.	1,59
MEADRAIN SV/SG 3000.E Stirnplatte mit Stützen Ø 200 mm, für Rinnenende, fixe Höhe	010712864	Stahl verz.	1,96

** Nicht zur Querentwässerung von Schnellstraßen und Autobahnen geeignet.

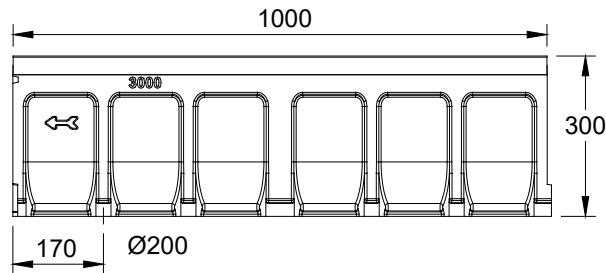
MEADRAIN SV / SE / SG 3000

A 15, B 125, C 250, D 400**, E 600**

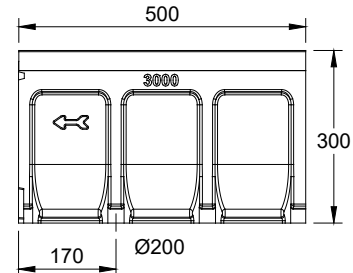
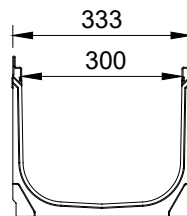
Nennweite 300

MEADRAIN SE 3000 POLYMERBETONRINNENKÖRPER MIT 4 MM KANTENSCHUTZ AUS EDELSTAHL, DICHTUNGSFALZ GEMÄß DIN EN 1433

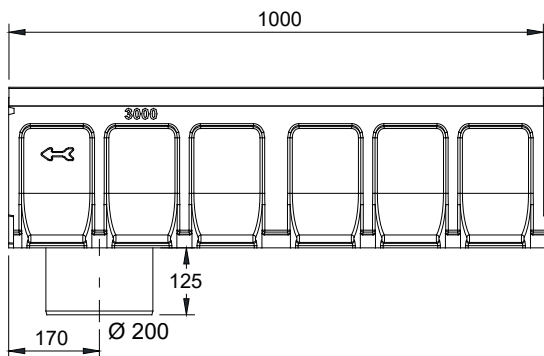
Lichte Weite des Rinnenkörpers 300 mm. Baubreite 333 mm. Geeignet für die Rinnenabdeckungen **MEA 300 CLIPFIX Schnellverschluss**, mit Längsverschiebesicherung. Zur Realisierung von Wasserspiegelgefälle. Belastungsklassen A 15 bis E 600** gemäß DIN EN 1433. Belastung laut Angabe, bei Einbau gemäß den MEA-Einbauhinweisen.



010713572



010713584



010713580

MEADRAIN SE 3000 RINNENKÖRPER OHNE GEFÄLLE, BELASTUNGSKLASSE E 600** GEMÄß DIN EN 1433

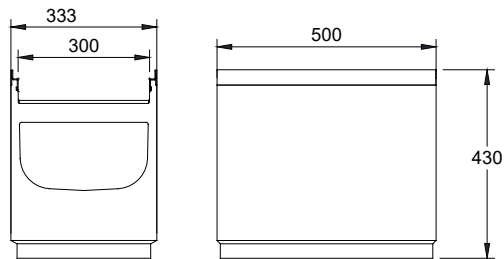
Bezeichnung	Best.-Nr.	Länge [mm]	Höhe [mm]	kg/Stück
MEADRAIN SE 3000.0 Rinne ⁶⁾	010713572	1000	300	34,60
MEADRAIN SE 3000.0/A Rinne mit Stützen Ø 200 mm ¹⁰⁾	010713580	1000	300	34,60
MEADRAIN SE 3000.1 Rinne ⁶⁾	010713584	500	300	17,30

** Nicht zur Querentwässerung von Schnellstraßen und Autobahnen geeignet.

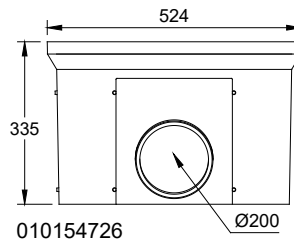
6) Anschlussmöglichkeit für senkrechten Ablauf Ø 200 mm (Ablaufvorformung), Stirnplatten mit Stützen oder Einlauf-/Sinkkasten.

10) Mit dicht eingeformtem Ablaufstützen Ø 200 mm.

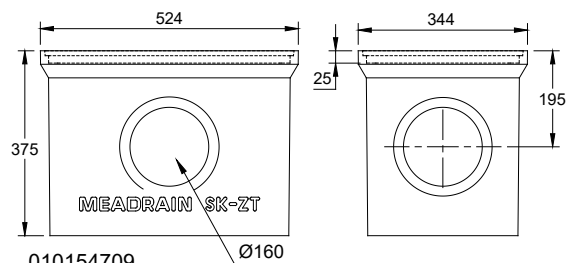
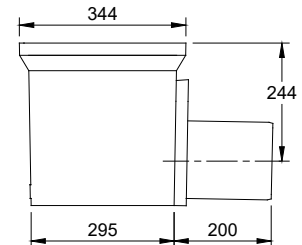
MEADRAIN SE 3000 ZUBEHÖR



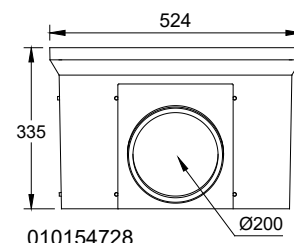
010713582



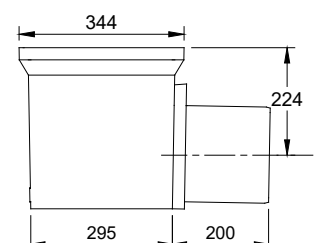
010154726



010154709



010154728

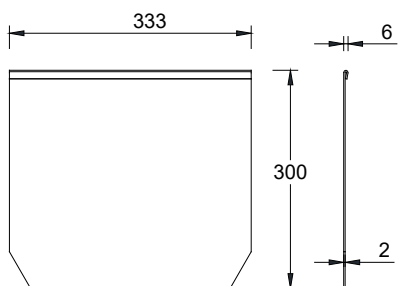


MEADRAIN SE 3000 SINKKASTEN**

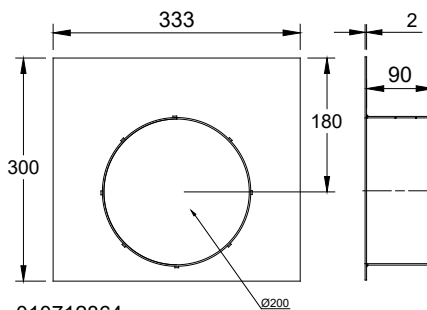
Bezeichnung	Best.-Nr.	Länge [mm]	Bauhöhe [mm]	kg/Stück
MEADRAIN SE 3000.SK-OT Sinkkasten-Oberteil	010713582	500	430	28,30
MEA SK-ZT Sinkkasten-Zwischenteil aus Polymerbeton zur Bauhöhenenerweiterung	010154709	524	375	22,00
MEA SK-UT-KURZ Sinkkasten-Unterteil mit integriertem Ablaufstutzen Ø 160 mm	010154726	524	335	25,16
MEA SK-UT-KURZ Sinkkasten-Unterteil mit integriertem Ablaufstutzen Ø 200 mm	010154728	524	335	27,00
MEA Sinkkasten Schlammeimer Kunststoff-KURZ; für Sinkkasten bestehend aus SK-OT und SK-UT	010154714	-	-	1,90
MEA Sinkkasten Schlammeimer Kunststoff-LANG; für Sinkkasten bestehend aus SK-OT, SK-ZT und SK-UT	010154718	-	-	2,50

** Nicht zur Querentwässerung von Schnellstraßen und Autobahnen geeignet.

MEADRAIN SE 3000 ZUBEHÖR



010713588



010712864

MEADRAIN SE 3000 STIRNPLATTEN

Beschreibung	Best.-Nr.	Material	kg/Stück
MEADRAIN SE 3000.SE Stirnplatte für Rinnenanfang/ -ende, geschlossen, fixe Höhe	010713588	Edelstahl	1,59
MEADRAIN SE 3000.E Stirnplatte mit Stützen Ø 200 mm für Rinnenende, fixe Höhe	010713590	Edelstahl	1,96

** Nicht zur Querentwässerung von Schnellstraßen und Autobahnen geeignet.

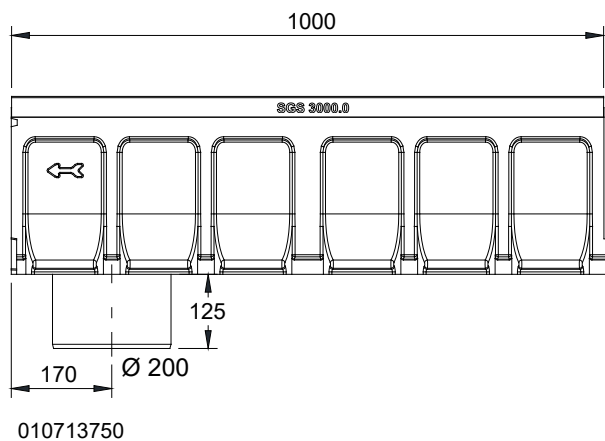
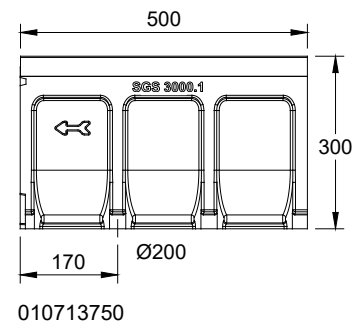
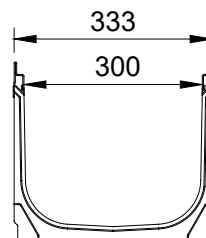
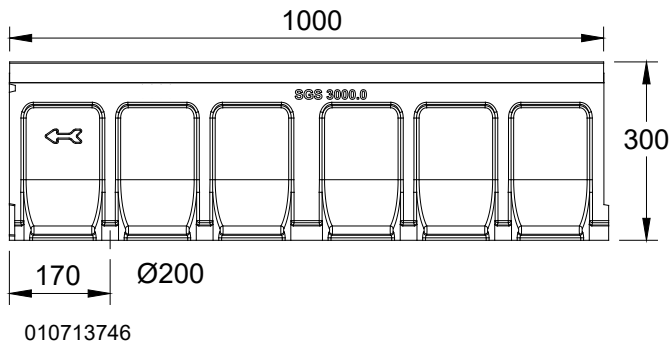
MEADRAIN SV / SE / SG 3000

A 15, B 125, C 250, D 400**, E 600**

Nennweite 300

MEADRAIN SG 3000 POLYMERBETONRINNENKÖRPER MIT 4 MM KANTENSCHUTZ AUS GUSS, DICHTUNGSFALZ GEMÄß DIN EN 1433

Lichte Weite des Rinnenkörpers 300 mm. Baubreite 333 mm. Geeignet für die Rinnenabdeckungen **MEA 300 CLIPFIX Schnellverschluss**, mit Längsverschiebesicherung. Zur Realisierung von Wasserspiegelgefälle. Belastungsklassen A 15 bis E 600** gemäß DIN EN 1433. Belastung laut Angabe, bei Einbau gemäß den MEA-Einbauhinweisen.



MEADRAIN SG 3000 RINNENKÖRPER OHNE GEFÄLLE, BELASTUNGSKLASSE E 600** GEMÄß DIN EN 1433

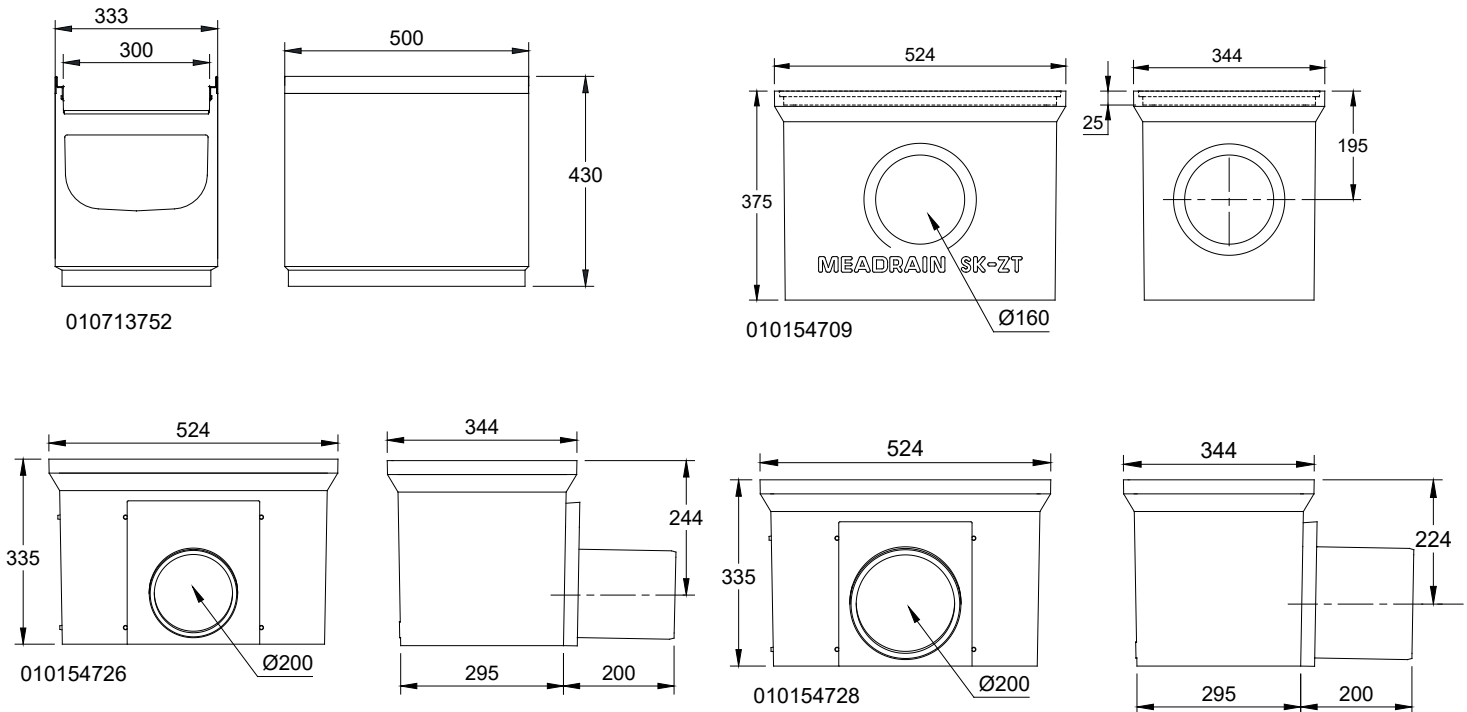
Bezeichnung	Best.-Nr.	Länge [mm]	Höhe [mm]	kg/Stück
MEADRAIN SG 3000.0 Rinne ⁶⁾	010713746	1000	300	34,60
MEADRAIN SG 3000.0/A Rinne mit Stützen Ø 200 mm ¹⁰⁾	010713748	1000	300	34,60
MEADRAIN SG 3000.1 Rinne ⁶⁾	010713750	500	300	17,30

** Nicht zur Querentwässerung von Schnellstraßen und Autobahnen geeignet.

6) Anschlussmöglichkeit für senkrechten Ablauf Ø 200 mm (Ablaufvorformung), Stirnplatten mit Stützen oder Einlauf-/Sinkkasten.

10) Mit dicht eingeformtem Ablaufstutzen Ø 200 mm.

MEADRAIN SG 3000 ZUBEHÖR

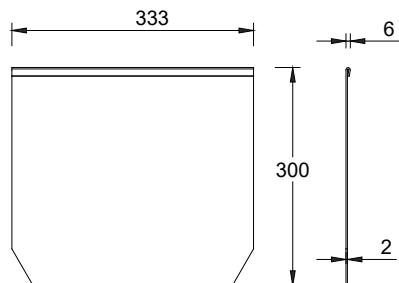


MEADRAIN SG 3000 SINKKASTEN**

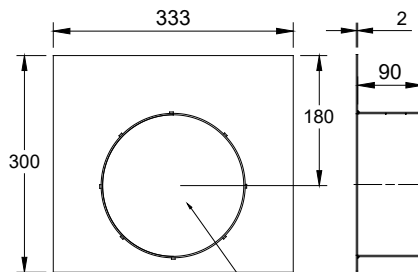
Bezeichnung	Best.-Nr.	Länge [mm]	Bauhöhe [mm]	kg/Stück
MEADRAIN SG 3000.SK-OT Sinkkasten-Oberteil	010713752	500	430	28,30
MEA SK-ZT Sinkkasten-Zwischenteil aus Polymerbeton zur Bauhöhenenerweiterung	010154709	524	375	22,00
MEA SK-UT-KURZ Sinkkasten-Unterteil mit integriertem Ablaufstutzen Ø 160 mm	010154726	524	335	25,16
MEA SK-UT-KURZ Sinkkasten-Unterteil mit integriertem Ablaufstutzen Ø 200 mm	010154728	524	335	27,00
MEA Sinkkasten Schlammeimer Kunststoff-KURZ; für Sinkkasten bestehend aus SK-OT und SK-UT	010154714	-	-	1,90
MEA Sinkkasten Schlammeimer Kunststoff-LANG; für Sinkkasten bestehend aus SK-OT, SK-ZT und SK-UT	010154718	-	-	2,50

** Nicht zur Querentwässerung von Schnellstraßen und Autobahnen geeignet.

MEADRAIN SG 3000 ZUBEHÖR



010713586



010712864

MEADRAIN SV/SG 3000 STIRNPLATTEN

Beschreibung	Best.-Nr.	Material	kg/Stück
MEADRAIN SV/SG 3000.SE Stirnplatte, für Rinnenanfang/ -ende, geschlossen, fixe Höhe	010713586	Stahl verz.	1,59
MEADRAIN SV/SG 3000.E Stirnplatte mit Stützen Ø 200 mm, für Rinnenende, fixe Höhe	010712864	Stahl verz.	1,96

Diese Ausgabe des technischen Datenblatts ist ab Dezember 2020, bis zum Erscheinen einer überarbeiteten Version, allein gültig und ersetzt frühere Publikationen. Die jeweils aktuelle Version steht unter www.mea-group.com zum Download bereit.

MEA Bautechnik GmbH
 Geschäftsbereich Water Management
 Sudetenstraße 1
 86551 Aichach
 Tel.: +49 (0) 82 51. 91 0
 Fax: +49 (0) 82 51. 91 13 06
 E-Mail: info@mea-group.com
www.mea-group.com