

MATERIALEIGENSCHAFTEN

POLYMERBETON	auf Polyesterharzbasis, mit mineralischen Füllstoffen, Additiven
DRUCKFESTIGKEIT	≥ 90 N/mm ²
BIEGEFESTIGKEIT	≥ 22 N/mm ²
ELASTIZITÄTSMODUL	25.000 – 35.000 N/mm ²
DICHTE	2,1 – 2,3 kg/dm ³
LÄNGENAUSDEHNUNGSKOEFFIZIENT	Ca. 1,45 x 10 ⁻⁵ 1/K
HITZEBESTÄNDIGKEIT	100°C Dauerbelastung, bis 200°C bei Belastungsdauer bis 5 min.
FROSTBESTÄNDIGKEIT	- 50°C
WASSEREINDRINGTIEFE	0 mm
WASSERAUFNAHME	< 0,05%
MATERIALSTRUKTUR	Kapillarfrei

EINSATZZWECK

Bauteil zur Linienentwässerung von Oberflächen, um Wasser aus angrenzenden befestigten Flächen aufzunehmen, zu transportieren und abzuleiten. Speziell geeignet zum Einsatz als Ablauf- aber auch als Verdunstungsrinne in Parkhäusern, Tiefgaragen, Industrieanlagen etc.

AUSFÜHRUNGEN

- / Länge 1000 mm
- / Länge 1000 mm inklusive eingeformtem Ablaufstutzen

ABLAUFLEISTUNG

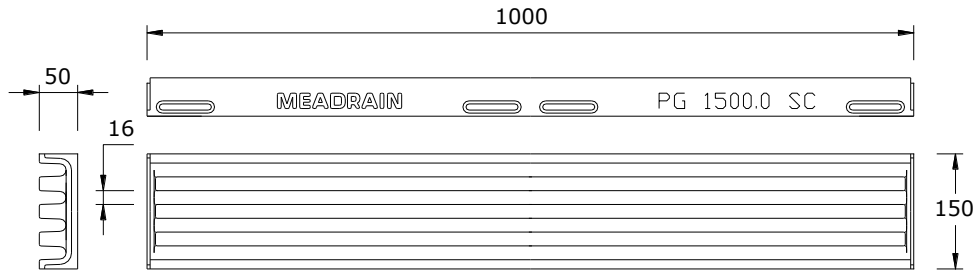
- / Ablaufleistung Rinne am freien Auslauf: 0,4 l/s
- / Wasseraufnahmevermögen: 2,25 l/m

ZUBEHÖR

- / Ablaufelement inkl. Abdeckung und Schmutzsieb, mit Ablaufanschluss Ø 110 mm
- / Kreuzungselement
- / Stirnplatte für Rinne
- / Stirnplatte für Ablaufelement
- / Fugenreiniger
- / Fugenreinigungsschaufel

MEADRAIN PG 1500 PARKHAUSRINNE

Flachrinne aus Polymerbeton mit Kammprofil, befahr- und begehbar, ohne zusätzliche Abdeckung, mit integriertem Dichtungsfalz, Baubreite 150 mm



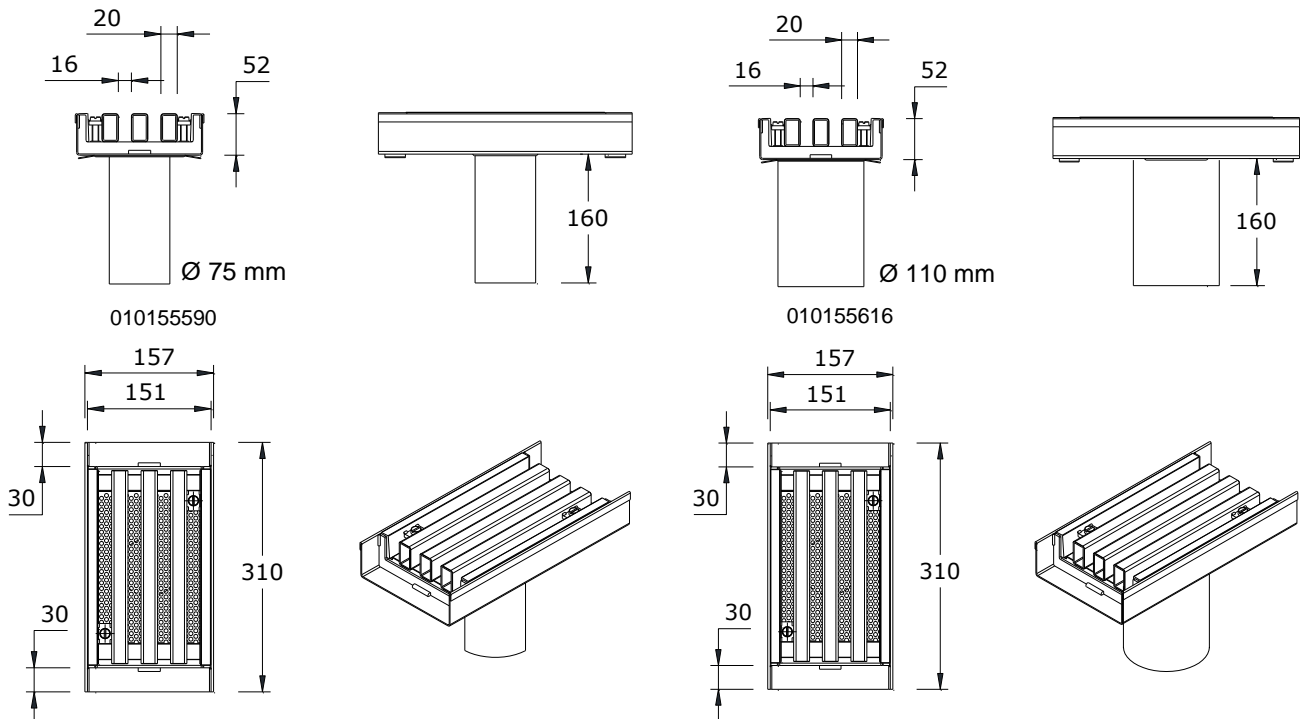
010155595

MEADRAIN PG 1500 RINNENKÖRPER OHNE GEFÄLLE, BELASTUNGSKLASSE A 15 BIS C 250 GEMÄß DIN EN 1433

Beschreibung	Bestell-Nr.	Länge [mm]	Bauhöhe [mm]	kg/Stück
MEADRAIN PG 1500.0 Parkhausrinne	010155595	1000	50	11,40
MEADRAIN PG 1500.0/A Parkhausrinne mit durchgehendem Steg über der Ablauföffnung ⁷⁾	010155597	1000	50/120	11,50
MEADRAIN PG 1500.0/A Rinne mit Stützen Ø 110 mm-1 m mit durchgehendem Steg über der Ablauföffnung	010155600	1000	-	11,50
MEADRAIN PG 1500.0-30H Parkhausrinne-1 m	035155632	1000	30	7,40
MEADRAIN PG 1500.0/A-30H Rinne mit Stützen Ø 75 mm	035155634	1000	30	7,50

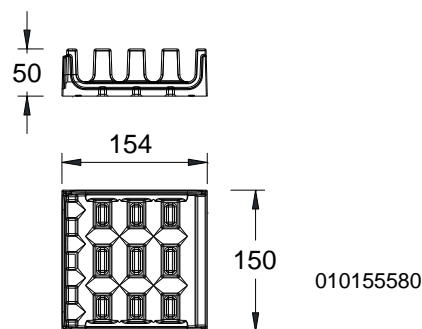
⁷⁾ Mit dicht eingeformtem Ablaufstutzen Ø 75 mm.

MEADRAIN PG 1500 PARKHAUSRINNE ZUBEHÖR



MEADRAIN PG 1500 ABLAUFELEMENT AUS EDELSTAHL

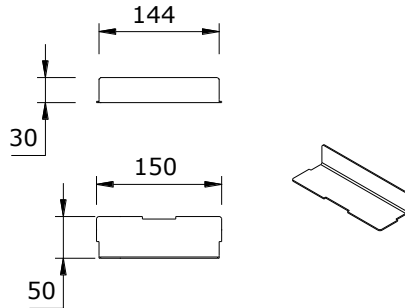
Beschreibung	Bestell-Nr.	Länge [mm]	Bauhöhe [mm]	kg/Stück
MEADRAIN PG 1500.EK V2A Ablauf inkl. Abdeckung und Schmutzsieb, mit Rohranschlussmöglichkeit Ø 110 mm	010155616	310	52	5,20
MEADRAIN PG 1500.EK V2A Ablauf inkl. Abdeckung und Schmutzsieb, mit Rohranschlussmöglichkeit Ø 75 mm	010155590	310	56	5,20



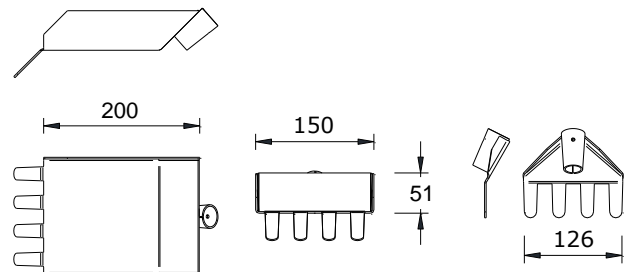
MEADRAIN PG 1500 KREUZUNGSELEMENT AUS VERZINKTEM GUSS

Beschreibung	Bestell-Nr.	Material	kg/Stück
MEADRAIN PG 1500.K Kreuzungselement aus verzinktem Guss, zur Realisierung von 90° Eck- und T- Verbindungen	010155580	Guss verzinkt	4,90

MEADRAIN PG 1500 STIRNPLATTEN, GERUCHSVERSCHLUSS UND ZUBEHÖR

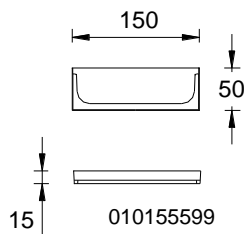


010155586

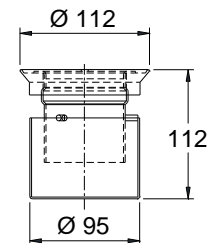


010155594

010155596



010155599

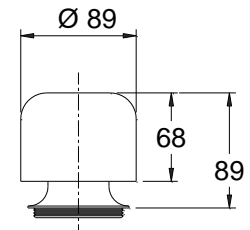
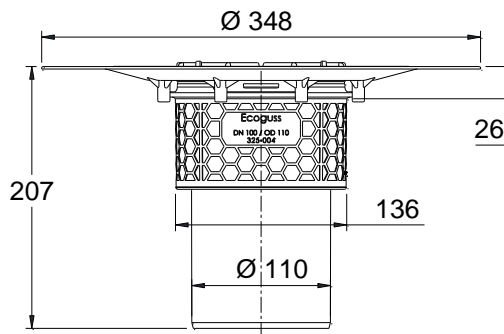
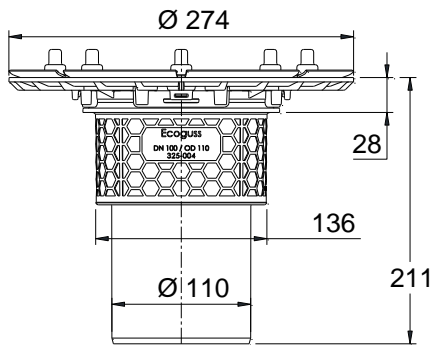


010141812

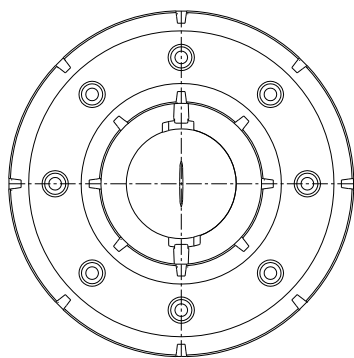
MEADRAIN PG 1500 STIRNPLATTEN, GERUCHSVERSCHLUSS UND ZUBEHÖR

Beschreibung	Bestell-Nr.	Material	kg/Stück
MEADRAIN PG 1500.SE Stirnplatte für Rinnenanfang und Rinnenende	010155599	Polymerbeton	0,20
MEADRAIN PG 1500.EK V2A Stirnplatte für Ablauf	010155586	Edelstahl	0,10
MEA Geruchsverschluss.GV Ø 110 mm aus Edelstahl V2A. Passend für Rinnen und Abläufe mit Stützen Ø 110 mm.	010141812	Edelstahl	0,45
MEADRAIN PG 1500 / PG 3000 Fugenrechen	010155596	Edelstahl	1,00
MEADRAIN PG 1500 / PG 3000 Fugenschaufel	010155594	Edelstahl	1,00
MEADRAIN PG 1500.SE-30H Stirnplatte für Rinnenanfang/-ende	035155638	Polymerbeton	0,15

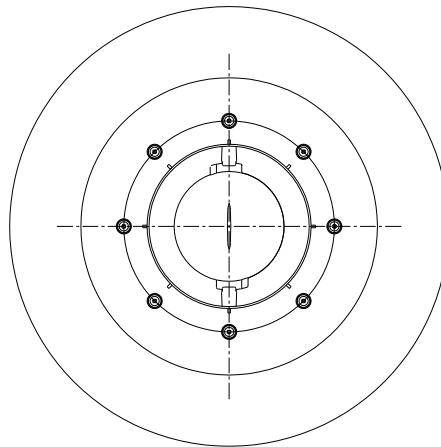
MEA PG BODEN-/ DECKENABLÄUFE



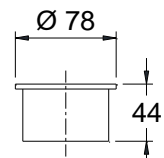
010141820



010141816



010141816



010141822

MEA PG Boden- und Deckenabläufe

Bezeichnung	Bestell-Nr.	Material	kg/Stück
Für Einbau mit Gussasphalt: MEA PG Pressdichtungsflansch-Ablauf. Boden-/ Deckenablauf Ecoguss, Außen-Ø 274 mm, inkl. Mörtelsperre. Anschlussmöglichkeit für senkrechten Ablauf Ø 110 mm. Optional für Brandschutz Fire-Kit und / oder Geruchsverschluss vorbereitet.	010141816	Ecoguss, Edelstahl	2,00
Für Einbau mit OS-Beschichtungen: MEA PG Klebeflansch-Ablauf. Boden-/ Deckenablauf Ecoguss, Außen-Ø 348 mm, inkl. Mörtelsperre. Anschlussmöglichkeit für senkrechten Ablauf Ø 110 mm. Optional für Brandschutz Fire-Kit und / oder Geruchsverschluss vorbereitet.	010141818	Ecoguss, Kunststoff	1,20
MEA PG.GV Geruchsverschluss passend für Boden-/ Deckenabläufe Ecoguss mit Pressdichtungs-oder Klebeflansch, Ablauf-Ø 110 mm.	010141820	Kunststoff	0,20
MEA PG Fire-Kit, passend für Boden-/ Deckenabläufe Ecoguss, Ablauf-Ø 110 mm. In Verbindung mit Ecoguss-Abläufen, Feuerwiderstandsklasse R120 mit DIBT-Zulassung Z-19.17-1719	010141822	Kunststoff Edelstahl	0,20

DICHTSTOFFE FÜR STANDARDANWENDUNGEN***

Beschreibung	Bestell-Nr.	Material	kg/Stück
SABA MS Floor GREY Dichtstoff, 600 ml im Beutel, standfest	010152708	MS-Polymerbasis	0,84
SABA Primer 9102 für Voranstrich, 1 Liter	010155803	Silan-Basis	0,92
SABA Fugenreiniger Solvent 48, 1 Liter, Reiniger für Haftflanken	010155807	-	0,81
Auspresspistole für 600 ml Beutel	010152707	-	0,79

*** Zum Abdichten von ausschließlich Niederschlagswasser ausgesetzten Rinnensystemen. Nicht für den Einsatz in LAU-Anlagen, Tankstellen und ähnlichen Bauvorhaben geeignet.

Diese Ausgabe des technischen Datenblatts ist ab November 2020, bis zum Erscheinen einer überarbeiteten Version, allein gültig und ersetzt frühere Publikationen. Die jeweils aktuelle Version steht unter www.mea-group.com zum Download bereit.

MEA Bautechnik GmbH
 Geschäftsbereich MEA Water Management
 Sudetenstraße 1
 D - 86551 Aichach
 Tel.: +49 (0) 82 51. 91 0
 Fax: +49 (0) 82 51. 91 13 06
 E-Mail: info@mea-group.com
www.mea-group.com