

## EINSATZZWECK

Rinnenabdeckung für MEA Entwässerungsrinnen, als Bauteil zur Linienentwässerung von Oberflächen um anfallendes Niederschlagswasser aus angrenzenden befestigten Flächen aufzunehmen, zu transportieren und abzuleiten.

## AUSFÜHRUNGEN

Material

/ Gusseisen

Design

/ Stegrost

/ Maschenrost WAVE

/ ADA-Längsstabrost

/ Abdeckung geschlossen

## ZUBEHÖR

/ Rosthaken

# MEA EN 200 PROFIX RINNENABDECKUNGEN

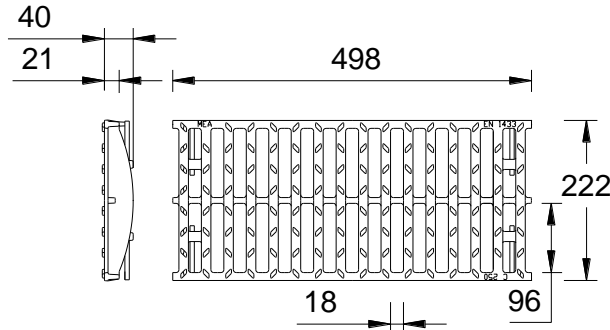
A 15, B 125, C 250, D 400\*\*, E 600\*\*, F 900\*\*

Nennweite 200

BUILDING SUCCESS

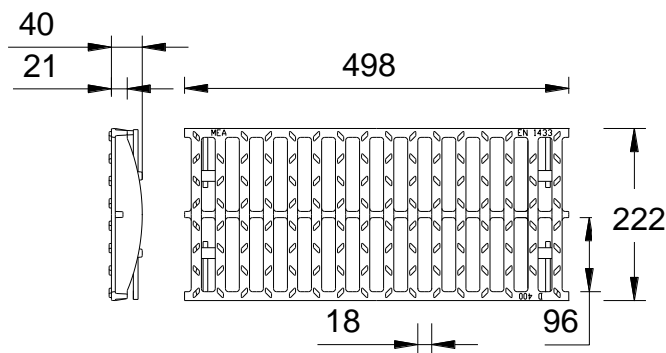
## MEA EN 200 PROFIX RINNENABDECKUNGEN

Mit PROFIX schraubloser Rostsicherung. Passend zum System **MEADRAIN EN 2000** und **MEADRAIN ENF 2000**. Für Rinnenkörper und Sinkkasten. Baubreite der Roste 222 mm.



### BELASTUNGSKLASSE C 250 GEMÄß DIN EN 1433 MIT PROFIX SCHNELLVERSCHLUSS

Beschreibung	Best.-Nr.	Material	Länge [mm]	Einlauf Ø cm <sup>2</sup> /m	kg/Stück
MEA EN 200 Guss-Stegrost-C-0,5 m 18/96 PX	010153561	Guss EN-GJS	500	1077	6,8



### BELASTUNGSKLASSE D 400\*\* GEMÄß DIN EN 1433 MIT PROFIX SCHNELLVERSCHLUSS

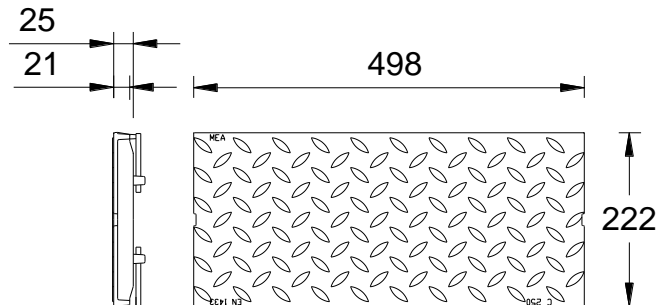
Beschreibung	Best.-Nr.	Material	Länge [mm]	Einlauf Ø cm <sup>2</sup> /m	kg/Stück
MEA EN 200 Guss-Stegrost-D-0,5 m 18/96 PX	010153563	Guss EN-GJS	500	1077	7,70

\*\* Nicht zur Querentwässerung von Schnellstraßen und Autobahnen geeignet

\*\*\*\* Die Oberflächenbeschichtung von Gussteilen hat nur eine temporäre und kosmetische Funktion. Gusseisen ist durch Oberflächen-Oxidation gegenüber Umwelteinflüssen (z.B. Streusalz) praktisch unempfindlich. Oberflächliches Anrosten stellt keinen Produktmangel dar. Selbstverständlich entspricht sogar der Verzicht auf Oberflächenbeschichtung den einschlägigen Normen.

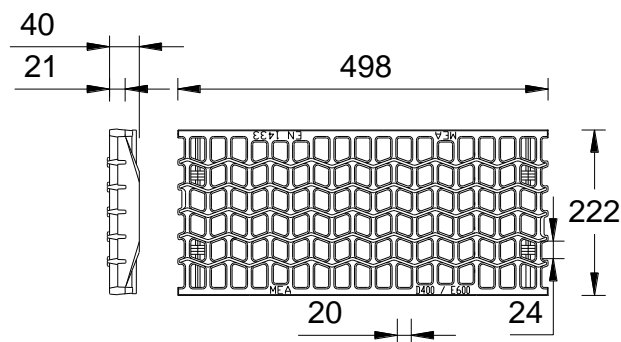
## MEA EN 200 PROFIX RINNENABDECKUNGEN

Mit PROFIX schraubloser Rostsicherung. Passend zum System **MEADRAIN EN 2000** und **MEADRAIN ENF 2000**. Für Rinnenkörper und Sinkkasten. Baubreite der Roste 222 mm.



## BELASTUNGSKLASSE D 400\*\* GEMÄß DIN EN 1433 MIT PROFIX SCHNELLVERSCHLUSS

Beschreibung	Best.-Nr.	Material	Länge [mm]	Einlauf Ø cm²/m	kg/Stück
MEA EN 200 Guss-Abdeckung-D-0,5 m geschl.PX	010153567	Guss EN-GJS	500	-	9,65



## BELASTUNGSKLASSE E 600\*\* GEMÄß DIN EN 1433 MIT PROFIX SCHNELLVERSCHLUSS

Beschreibung	Best.-Nr.	Material	Länge [mm]	Einlauf Ø cm²/m	kg/Stück
MEA EN 200 WAVE-Guss-Rost-E-0,5 m PX	010153565	Guss EN-GJS	500	1004	10,20

\*\* Nicht zur Querentwässerung von Schnellstraßen und Autobahnen geeignet

\*\*\*\* Die Oberflächenbeschichtung von Gussteilen hat nur eine temporäre und kosmetische Funktion. Gussteile sind durch Oberflächen-Oxidation gegenüber Umwelteinflüssen (z.B. Streusalz) praktisch unempfindlich. Oberflächliches Anrosten stellt keinen Produktmangel dar. Selbstverständlich entspricht sogar der Verzicht auf Oberflächenbeschichtung den einschlägigen Normen.

# MEA EN 200 PROFIX RINNENABDECKUNGEN

A 15, B 125, C 250, D 400\*\*, E 600\*\*, F 900\*\*

Nennweite 200

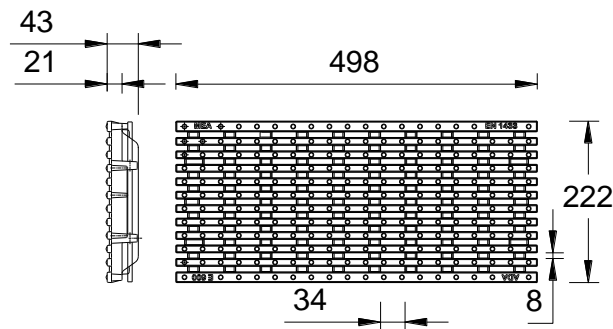
BUILDING SUCCESS

## MEA EN 200 PROFIX RINNENABDECKUNGEN

Mit PROFIX schraubloser Rostsicherung. Passend zum System **MEADRAIN EN 2000** und **MEADRAIN ENF 2000**. Für Rinnenkörper und Sinkkasten. Baubreite der Roste 222 mm.

### BELASTUNGSKLASSE E 600\*\* GEMÄß DIN EN 1433 MIT PROFIX SCHNELLVERSCHLUSS

Beschreibung	Best.-Nr.	Material	Länge [mm]	Einlauf Ø cm <sup>2</sup> /m	kg/Stück
MEA EN 200 Guss-Stegrost-E-0,5 m 18/96 PX	010154126	Guss EN-GJS	500	1077	8,60



### BELASTUNGSKLASSE E 600\*\* GEMÄß DIN EN 1433 MIT PROFIX SCHNELLVERSCHLUSS

Beschreibung	Best.-Nr.	Material	Länge [mm]	Einlauf Ø cm <sup>2</sup> /m	kg/Stück
MEA EN 200 Guss-Längsstabrost-E-0,5 m PX <sup>20)</sup>	010152549	Guss EN-GJS	500	680	10,20

\*\* Nicht zur Querentwässerung von Schnellstraßen und Autobahnen geeignet

\*\*\*\* Die Oberflächenbeschichtung von Gussteilen hat nur eine temporäre und kosmetische Funktion. Gusseisen ist durch Oberflächen-Oxidation gegenüber Umwelteinflüssen (z.B. Streusalz) praktisch unempfindlich. Oberflächliches Anrosten stellt keinen Produktmangel dar. Selbstverständlich entspricht sogar der Verzicht auf Oberflächenbeschichtung den einschlägigen Normen.

20) Der Rost entspricht den ADA Vorschriften (American Disabilities Act) für behindertengerechte Bauweise. Ideal für Rollstuhl-, Fahrradbefahrung und für Fußgängerverkehr. Schlitzweiten quer zur Befahrung unter 13 mm. Schlitzlängen unter 40 mm. Rutschhemmende Erhebungen unter 3 mm. Rutschhemmende Oberfläche (Guss).

# MEA EN 200 PROFIX RINNENABDECKUNGEN

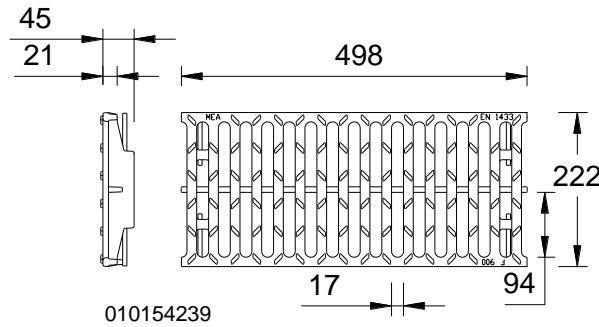
A 15, B 125, C 250, D 400\*\*, E 600\*\*, F 900\*\*

Nennweite 200

BUILDING SUCCESS

## MEA EN 200 PROFIX RINNENABDECKUNGEN

Mit PROFIX schraubloser Rostsicherung. Passend zum System **MEADRAIN EN 2000** und **MEADRAIN ENF 2000**. Für Rinnenkörper und Sinkkasten. Baubreite der Roste 222 mm.



## BELASTUNGSKLASSE F 900\*\* GEMÄß DIN EN 1433 MIT PROFIX SCHNELLVERSCHLUSS

Beschreibung	Best.-Nr.	Material	Länge [mm]	Einlauf Ø cm²/m	kg/Stück
MEA EN 200 Guss-Stegrost-F-0,5 m 17/94 PX	010154239	Guss EN-GJS	500	1016	12,30

## ROSTHAKEN

Beschreibung	Best.-Nr.	Material	kg/Stück
MEADRAIN / MEARIN Rosthaken	010152115	Stahl verz.	1,00

\*\* Nicht zur Querentwässerung von Schnellstraßen und Autobahnen geeignet

\*\*\*\* Die Oberflächenbeschichtung von Gussteilen hat nur eine temporäre und kosmetische Funktion. Gusseisen ist durch Oberflächen-Oxidation gegenüber Umwelteinflüssen (z.B. Streusalz) praktisch unempfindlich. Oberflächliches Anrosten stellt keinen Produktmangel dar. Selbstverständlich entspricht sogar der Verzicht auf Oberflächenbeschichtung den einschlägigen Normen.

MEA Bautechnik GmbH  
Geschäftsbereich MEA Water Management  
Sudetenstraße 1  
86551 Aichach  
Tel.: +49 (0) 82 51. 91 0  
Fax: +49 (0) 82 51. 91 13 06  
E-Mail: info@mea-group.com  
www.mea-group.com