

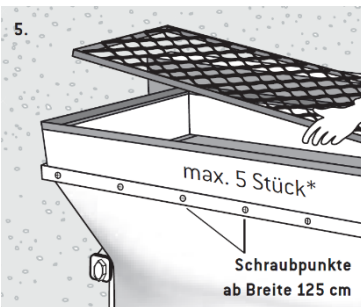
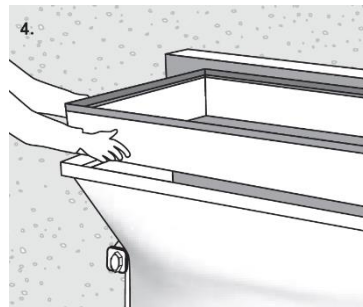
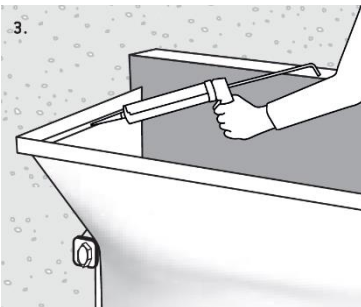
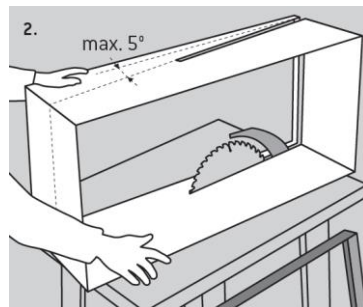
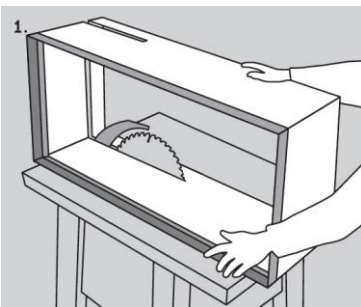
PVC Lichtschachtaufsatz MEAFLEX Für GFK Lichtschächte MEAMAX / MEAMULTINORM

begebar

Montageanleitung MEAFLEX für GFK Lichtschächte MEAMAX / MEAMULTINORM

ALLGEMEINE HINWEISE

- Die Gesamthöhe des PVC-Aufsatzes MEAFLEX beträgt 33 cm und kann bauseits bis breite 125 auf 8 cm gekürzt werden. Ab 150cm auf 15cm kürzbar.
- Der PVC-Aufsatz MEAFLEX kann bis max. 5° Schräge angepasst werden.
- Lichtschachtverfüllung nach 24 Stunden möglich.



- 1.) MEAFLEX optional auf die gewünschte Höhe „unten“ abschneiden. Bis Breite 125cm auf 8cm kürzbar. Ab 152cm auf 15cm kürzbar.
- 2.) MEAFLEX optional auf die gewünschte Schräge „oben“ abschneiden max. 5° möglich. Dazu Winkelrahmen abschrauben, Grundkörper des PVC-Aufsatzes MEAFLEX zuschneiden und Winkelrahmen anschrauben.
- 3.) Montagekleber MEA Bond in den Lichtschachtfalz aufbringen.
- 4.) MEAFLEX in Lichtschachtfalz einkleben.
Hinweis: Ab einer Breite von 125 cm empfehlen wir zusätzliche Verschraubungen der Flexaufsätze zur zusätzlichen Stabilisierung. Flachkopfschraube DIN 7981 3,9x16 oder selbstschneidend DIN ISO 7049 im Abstand von ca. 20cm von außen durch in den Aufsatz schrauben.
- 5.) Rost in PVC-Aufsatz MEAFLEX einlegen. Es sind max. 5 MEAFLEX Aufsätze übereinander möglich. Jeder Aufsatz soll verklebt werden. Nach 24 Stunden ist die Verfüllung nach Montageanleitung für MEAMAX und MEAMULTINORM möglich. Gitterrostsicherung mit Kette verlängern (Art. Nr.: 010865990).

6.) Optional: druckwasserdichte, bauseitige Abdichtung
Den MEA Kleb- und Dichtstoff umlaufend in die Gitterrostfalz großzügig auftragen. Den PVC-Aufsatz MEAFLEX mit eingelegtem Gitterrost auf den Lichtschacht aufsetzen und fest andrücken. Den Übergang zwischen Lichtschacht und PVC-Aufsatz MEAFLEX bauseits 2-lagig mit Flüssigkunststoff und Gewebe komplett abdichten (max. 1 Aufsatz).

Der Mindestabstand zum Lichtschacht für Verdichtungsgeräte beträgt 50 cm. Schwere Verdichtungsgeräte sind nicht erlaubt.

Hinweis: Mehr Informationen zur Ausführung finden Sie über nebenstehenden QR-Code.



Einbaubeispiel

